

LEISURE

Bulaşık Makinesi

Kullanma Kılavuzu



PBL 9951 XYA

18 7582 8102/ TR/ AA/ 17.10.2023 14:22
7620111177



Lütfen önce bu kılavuzu okuyun!

Değerli Müşterimiz,




Leisure ürününü tercih ettiğiniz için teşekkür ederiz. Yüksek kalite ve teknoloji ile üretilmiş olan ürününüzün size en iyi verimi sunmasını istiyoruz. Bunun için, bu kılavuzun tamamını ve verilen diğer belgeleri ürünü kullanmadan önce dikkatle okuyun.

Kullanma kılavuzunda belirtilen tüm bilgi ve uyarıları dikkate alın. Bu sayede kendinizi ve ürününüzü oluşabilecek tehlikelere karşı korumuş olursunuz.

Kullanma kılavuzunu saklayın. Ürünü başka birisine vererseniz, kullanma kılavuzunu da birlikte verin. Ürününüz ile ilgili garanti şartları, kullanımı ve sorun giderme yöntemleri kılavuzda yer almaktadır.

Semboller ve Açıklamaları

Kullanma kılavuzunda şu semboller yer almaktadır:

	Ölüm veya yaralanmalarla sonuçlanabilecek tehlike.
	Önemli bilgiler veya kullanımla ilgili faydalı ipuçları.
	Kullanma kılavuzunu okuyun.
DUYURU	Ürün veya çevresiyle ilgili maddi hasarla sonuçlanabilecek tehlike.

İçindekiler

1 Güvenlik Talimatları	4
1.1 Kullanım Amacı	4
1.2 Çocuk, savunmasız kişi ve evcil hayvan güvenliği	4
1.3 Elektrik güvenliği.....	5
1.4 Taşıma Güvenliği.....	5
1.5 Kurulum Güvenliği	6
1.6 Kullanım Güvenliği.....	7
1.7 Bakım ve Temizlik Güvenliği	8
1.8 İç Aydınlatma Ampülü Değişimi ...	8
2 Çevre Talimatları.....	8
2.1 AEEE Yönetmeliğine Uyum ve Atık Ürünün Elden Çıkarılması	8
2.2 Ambalaj Bilgisi	8
2.3 Test Enstitüleri İçin Not.....	8
2.4 Standart uygunluğu ve test bilgileri / AT uygunluk beyanı.....	9
2.5 Bu bölüm Wifi özelliği içeren ürünler için geçerlidir.....	9
2.6 Enerji Etiketleri	9
3 Teknik Özellikler	10
4 Genel Görünüm	11
5 Kurulum	11
5.1 Kurulum için doğru yer	12
5.2 Su şebekesine bağlanması	12
5.3 Su giderine bağlanması	13
5.4 Ayakların ayarlanması.....	13
5.5 Elektrik bağlantısı	13
6 Ön hazırlık.....	13
6.1 Enerji tasarrufu için yapılması gerekenler	13
6.2 Su yumuşatma sistemi	14
6.3 Su Yumuşatma Sisteminin Ayarlanması.....	14
6.4 Tuzun doldurulması	15
6.5 Deterjan	16
6.6 Parlaticı	19
6.7 Bulaşık makinesinde yıkanması uygun olmayan parçalar.....	19
6.8 Bulaşıkların makineye yerleştirilmesi.....	20
6.9 Çatal kaşık sepeti	21
6.10 Çatal kaşık sepeti	21
6.11 Katlanabilir alt sepet telleri	22

6.12	22
6.13	22
6.14 Alt sepet çok amaçlı / yükseklik ayarlı servis rafı.....	22
6.15 Yükseklik Ayarlı Üst Sepet Rafı	23
6.16 Alt sepet şişe teli.....	24
6.17 Üst sepet çok amaçlı servis rafı....	24
6.18 Üst sepet çok amaçlı servis rafı....	24
6.19 Üst sepet yüksekliğinin ayarlanması	25
6.20 Üst sepet yüksekliğinin ayarlanması	26
6.21 Üst sepet yüksekliğinin ayarlanması	26
6.22 Katlanabilir üst sepet telleri.....	27
6.23 Tavan çatal kaşık sepeti.....	27
6.24 Tavan çatal kaşık sepeti	27
6.25 Alt Pervane	28
6.26 Üst Pervane	28
7 Ürünün çalıştırılması	28
7.1 Program Bilgileri ve Ortalama Tüketim Değerleri Tablosu	30
7.2 Ek fonksiyonlar.....	32
7.3 Programın Başlatılması.....	34
7.4 Programın İptal Edilmesi	34
7.5 Parlaticı Miktarının Ayarlanması...	34
7.6 Program Sonu	34
8 Bakım ve Temizlik	35
8.1 Bakım ve temizlik.....	35
8.2 Filtrelerin temizlenmesi	35
8.3 Hortum filtresinin temizlenmesi ...	36
8.4 Pervanelerin temizlenmesi.....	36
9 Sorun Giderme.....	38
9.1 Hata Kodları, Sebepleri ve Çözümler.....	38
9.2 Sorun giderme.....	38
10 FERAGATNAME / UYARI	42
11 Müşteri Hizmetleri	44
11.1 Müşteri Hizmetleri Politikası	44



1 Güvenlik Talimatları

Bu bölümde, kişisel yaralanma ya da maddi hasar tehlikelerini önlemeye yardımcı olacak güvenlik talimatları yer almaktadır. Firmamız bu talimatlara uyulmaması halinde ortaya çıkabilecek zararlardan sorumlu tutulamaz.

- Kurulum ve tamir işlemlerini her zaman yetkili servise yaptırın.
- Sadece orijinal yedek parça ve aksesuar kullanın.
- Kullanım kılavuzunda açıkça belirtilmediği sürece, ürünün hiçbir parçasını onarmayın veya değiştirmeyin.
- Üründe teknik değişiklikler yapmayın.



1.1 Kullanım Amacı

Bu ürün evlerde ve aşağıda belirtilen türden kapalı mekanlarda kullanılmak üzere tasarlanmıştır: Örneğin;

- Mağazaların, ofislerin ve diğer çalışma ortamlarının personel mutfakları;
- Çiftlik evleri;
- Otel, motel ve diğer konaklama tesislerinin müşterilerinin kullanımına sunulan alanlar;
- Yatak ve kahvaltı sunan yerler, pansiyon benzeri ortamlar.
- Ürün, yalnızca ev tipi bulaşıkların yıkanması için kullanılmalıdır.

- Ürün ticari ya da toplu kullanıma uygun değildir.
- Satın almış olduğunuz ürünün kullanım ömrü 10 yıldır. Bu, ürünün tanımlandığı şekilde çalışabilmesi için gerekli yedek parçaları bulundurma süresidir.
- Bu ürün evde ve tezgah altında kullanılmak üzere tasarlanmıştır.



1.2 Çocuk, savunmasız kişi ve evcil hayvan güvenliği

- Bu ürün, ürünün güvenli bir şekilde kullanımı ve tehlikeleri hakkında nezaret edildikleri veya eğitim verildikleri sürece 8 yaş ve üstü çocuklar ile fiziksel, duyuşsal veya zihinsel yetenekleri tam gelişmemiş veya tecrübe ve bilgi eksiği bulunan kişiler tarafından kullanılabilir.
- 3 yaşından küçük çocuklar, sürekli nezaret edilmedikleri sürece üründen uzak tutulmalıdır.
- Çocuklar cihaz ile oynamamalıdır.
- Elektrikli ürünler çocuklar ve evcil hayvanlar için tehlikelidir. Çocuklar ve evcil hayvanlar ürünle oynamamalı, ürünün üzerine tırmanmamalı veya içine girmemelidir.

- Ürünün bulunduğu odadan çıkarken ürünün kapısını kapamayı unutmayın. Çocuklar ve evcil hayvanlar ürünün içinde kilitli kalabilir ve boğulabilirler.
- Temizlik ve kullanıcı bakım işlemleri kendilerine nezaret eden biri olmadığı sürece çocuklar tarafından gerçekleştirilmemelidir.
- Ambalaj malzemelerini çocuklardan uzak tutun. Yaralanma ve boğulma tehlikesi vardır.
- Üründe kullanılan tüm deterjanları ve katkı maddelerini çocukların ulaşamayacağı bir yerde muhafaza edin.
- Ürünü atmadan önce çocukların güvenliği için elektrik fişini kesin ve kilit mekanizmasını kırarak çalışmaz duruma getirin.

1.3 Elektrik güvenliği

- Kurulum, bakım, temizlik, tamir ve taşıma işlemleri sırasında ürünün fişi prize takılı olmamalıdır.
- Elektrik kablosu hasarlıysa oluşabilecek tehlikeleri önlemek amacıyla yetkili servis tarafından değiştirilmelidir.
- Elektrik kablosunu ürünün altına ve arkasına sıkıştırmayın. Elektrik kablosunun üzerine ağır bir nesne koymayın. Elekt-

- rik kablosu aşırı bükülmemeli, ezilmemeli ve herhangi bir ısı kaynağı ile temas etmemelidir.
- Ürünü çalıştırmak için uzatma kablosu, çoklu priz veya adaptör kullanmayın.
- Taşınabilir çoklu prizler veya taşınabilir güç kaynakları aşırı ısınabilir ve yangına neden olabilir. Bu nedenle ürünün arkasında ve yakınında çoklu priz bulundurmayın.
- Fiş kolay erişilebilir bir yerde olmalıdır. Bu mümkün değilse ürünün bağlı olduğu elektrik tesisatı üzerinde elektrik yönetmeliklerine uygun ve tüm kutupları şebekeden ayıran bir düzenek (sigorta, anahtar, şalter, vb.) bulunmalıdır.
- Fişe ıslak elle dokunmayın.
- Fişi prizden çıkarırken kablodan değil, fişten tutarak çekin.

1.4 Taşıma Güvenliği

- Ürünü taşımadan önce fişi prizden çekin, su gideri ve su şebekesi bağlantılarını sökün. Ürünün içinde kalan suyu tamamen tahliye edin.
- Ürün ağırdır, tek başınıza taşımayın.

DUYURU Ürünü hareket ettirmek için kapısından ya da panelinden tutmayın.

DUYURU Ürünü taşımak zorunda kalırsanız dik konumda ve arka kısmından tutarak taşıyın. Ürünün ön tarafına doğru yatırılması içindeki elektronik parçaların ısılanarak zarar görmesine neden olabilir.

DUYURU Montaj ya da temizlik işlemlerinin ardından ürünün yerine yerleştirilmesi sırasında hortumların katlanmaması, sıkışmaması ve kırılmamasına dikkat edin.

1.5 Kurulum Güvenliği

- Ürünü kullanıma hazır duruma getirmek için kılavuz ve montaj talimatlarındaki bilgilere bakarak elektrik tesisatı, temiz su tesisatı ve su giderinin uygun olduğundan emin olun. Değilse ehliyetli bir elektrikçi ve tesisatçı çağırarak gerekli düzenlemeleri yaptırın. Bu işlemler müşteriye aittir.
- Ürün kurulmadan önce üzerinde herhangi bir hasar olup olmadığını kontrol edin. Ürün hasarlıysa kurulumunu yaptırmayın.
- Ürünü, sıcaklığın 0 °C'nin altına düştüğü yerlere kurmayın.
- Ürünü halı ve benzeri bir yüzey üzerine yerleştirmeyin. Alttan hava alamayacağı için yangın riski yaratır.

- Ürünü temiz, düz ve sert bir zemin üzerine yerleştirin ve ayarlanabilir ayaklar yardımıyla dengeleyin. Ayak ayarı tam yapılmadığında kapı tam kapanmayıp sıcak buhar çıkabilir. Ciddi yanma ve yaralanmalara sebep olabilir ve ayrıca mobilyalarınıza zarar verebilir.
- Ürünü ısı kaynaklarının (kalorifer, soba, vb.) yakınına kurmayın ve bir ocağın pişirme alanının altına monte etmeyin.
- Dolap/kabin/modül içerisinde kullanılmak istenmesi durumunda, yeterli hava sirkülasyonunu sağlayacak boşluklar yok ise çalışma sırasında dolap kapaklarını açık tutun.
- Ürünü tip etiketinde belirtilen akım değerlerine uygun bir sigorta ile korunan topraklı bir prize takın. Topraklama tesisatını uzman bir elektrikçiye yaptırın. Yerel/ulusal düzenlemelere uygun topraklama yapılmadan ürünü kullanmayın.
- Ürünü tip etiketinde belirtilen voltaj ve frekans değerlerine uygun bir prize takın.
- Ürünün fişini gevşek, yuvasından çıkmış, kırık, kirli, yağlı, suyla (örneğin tezgâhtan sızabilecek su) temas riski olan prizlere takmayın.

DUYURU Ürünle verilen yeni hortum takımlarının kullanılması gerekir. Eski hortum takımlarını yeniden kullanmayın. Hortumlara ek yapmayın.

DUYURU Su giriş hortumunu doğrudan su musluğuna bağlayın. Musluktan gelen basınç en az 0,03 MPa (0,3 bar), en fazla 1 MPa (10 bar) olmalıdır. Su basıncı 1 MPa'nın (10 Bar) üzerinde ise araya basınç düşürücü vana takılmalıdır. İzin verilen su sıcaklığı en fazla 25°C'dir.

- Elektrik kablosunu ve hortumları takılma riski oluşturmayacak şekilde yerleştirin.

1.6 Kullanım Güvenliği

Yalnızca bulaşık makinelerine uygun deterjanlar, parlaticılar ve katkı maddeleri kullanılmalıdır. Üründe hiçbir zaman kimyasal çözücü maddeler kullanmayın. Bu maddeler patlama riski taşımaktadır.

Ürününüzün içerisindeki yıkama suyu içilmez.

Bulaşık makinesi deterjanları güçlü alkali içerir, yutulduklarında son derece tehlikeli olabilirler. Cilt ve gözle temasından kaçının ve ürünün kapağı açık iken çocukları ürüne yaklaştırmayın. Yıkama çevrimi tamamlandıktan sonra deterjan haznesinin boş olduğunu kontrol edin.

Üst ve alt sepetleri tamamen dışarı çektiğinizde ürünün kapısı sepetlerin bütün yükünü üstlenir. Kapının üzerine oturmayın ya da başka yükler koymayın; aksi takdirde ürün devrilebilir.



Ürün Maksimum Yıkama kapasitesi: Enerji Etiketi ve Hızlı Kullanım Kartı'nda Program Tablosu altında belirtilmiştir.

Olası yaralanmaları önlemek için servis çatalı, ekmek bıçağı vb. uzun ve sivri bulaşıkları, her zaman çatal kaşık sepetine sivri uçları aşağı gelecek şekilde ya da bulaşık sepetlerinin üzerine yatay bir şekilde yerleştirin.

Ürün çalışırken kapısını açmanız gerekirse, kapıyı dikkatlice açın. Çıkabilecek sıcak buhara ve sıcak su sıçramasına karşı dikkatli olun.

Arızalı ya da hasarlı ürünü çalıştırmayın. Ürünün fişini çekin (ya da bağlı olduğu sigortayı kapatın), su musluğunu kapatın ve yetkili servisi çağırın.

Ürünün üzerine veya yakınına alev kaynağı (yanan mum, sigara, vb.) koymayın. Ürünün yakınında yanıcı/patlayıcı maddeler bulundurmayın.

Ürünün üzerine çıkmayın.

Ürünü uzun süre kullanmayacağınız durumlarda fişini çekin ve musluğu kapatın.

Bu ürün deniz seviyesinden 2000 m. yüksekliğe kadar çalışacak şekilde tasarlanmıştır.

1.7 Bakım ve Temizlik Güvenliği

Bakım ve temizlik güvenliği
Ürünü üzerine su püskürterek veya su dökerek yıkamayın. Ürünü temizlerken keskin ve aşındırıcı aletler kullanmayın. Ev temizlik ürünleri, deterjan, gaz, benzin, tiner, alkol, cila, vb. maddeler kullanmayın. Ürünü temizlerken eldiven takılmalıdır.

2 Çevre Talimatları

2.1 AEEE Yönetmeliğine Uyum ve Atık Ürünün Elden Çıkarılması

Bu ürün, T.C. Çevre ve Şehircilik Bakanlığı tarafından yayımlanan "Atık Elektrikli ve Elektronik Eşyaların Kontrolü Yönetmeliği"nde belirtilen zararlı ve yasaklı maddeleri içermez. AEEE Yönetmeliğine uygundur.



Bu ürün, geri dönüşümlü ve tekrar kullanılabilir nitelikteki yüksek kaliteli parça ve malzemelerden üretilmiştir. Bu nedenle, ürünü, hizmet ömrünün sonunda evsel veya diğer atıklarla

birlikte atmayın. Elektrikli ve elektronik cihazların geri dönüşümü için bir toplama noktasına götürün. Bu toplama noktalarını bölgenizdeki yerel yönetime sorun. Kullanılmış ürünleri geri kazanıma vererek çevrenin ve doğal kaynakların korunmasına yardımcı olun. Ürünü atmadan önce çocukların gü-

Ürünün arkasındaki keskin yüzeyleri temizlerken oluşabilecek yaralanmalara karşı dikkatli olun!

DUYURU Makinenizin filtresini temizledikten sonra yerine takmayı unutmayın. Aksi takdirde pompaların tıkanmasına ve ürünün hasar görmesine neden olursunuz.

1.8 İç Aydınlatma Ampulü Değişimi

Makinenizde modele bağlı olarak aydınlatma için kullanılan LED / ampulün değiştirilmesi gerektiğinde yetkili servisi çağırın.

venliği için elektrik fişini kesin ve yüklemeye kapağının kilit mekanizmasını kırarak çalışmaz duruma getirin.

2.2 Ambalaj Bilgisi

Urunun ambalajı, Ulusal Mevzuatımız gereği geri donuşturulebilir malzemelerden üretilmiştir. Ambalaj atığını evsel veya diğer atıklarla birlikte atmayın, yerel yetkililerin belirttiği ambalaj toplama noktalarına atın.

2.3 Test Enstitüleri İçin Not

Performans testleri için gerekli bilgiler talep üzerine gönderilir.

Talebinizi aşağıdaki e-mail adresi üzerinden yapabilirsiniz:

arcelik@standartloading.com

Talep e-postanıza iletişim bilgilerinizin yanı sıra test edilecek ürünün kodunu, stok numarasını ve seri numarasını yazmayı unut-

mayın. Ürün kodu, stok numarası ve seri numarası, kapının yan tarafına yapıştırılmış olan tip etiketinde yer almaktadır

2.4 Standart uygunluğu ve test bilgileri / AT uygunluk beyanı



Bu ürünün geliştirme, üretim ve satış aşamaları Avrupa Topluluğu'nun ilgili bütün yönergelerinde yer alan güvenlik kurallarına uygun olarak gerçekleştirilmektedir. 2014/35/EU, 2014/30/EU, 93/68/EC, IEC 60436 / EN 60436

2.5 Bu bölüm Wifi özelliği içeren ürünler için geçerlidir.

Frekans Bandı : 2.4Ghz

Maks. İletim Gücü : < 100mW

CE için uygunluk beyanı Arçelik A.Ş. işbu belgede, bu cihazın 2014/53/EU Direktifine uygun olduğunu beyan eder.

AB uygunluk beyanının tam metni aşağıdaki internet adresinde mevcuttur:

– Ürünler, adres:

support.leisureappliances.com

2.6 Enerji Etiketleri



Ürüne ait teknik bilgilere enerji etiketi üzerindeki QR kodu internete bağlı mobil bir cihaz ile okutarak ulaşabilirsiniz.




XXXXXXXXXX (*)




3 Teknik Özellikler

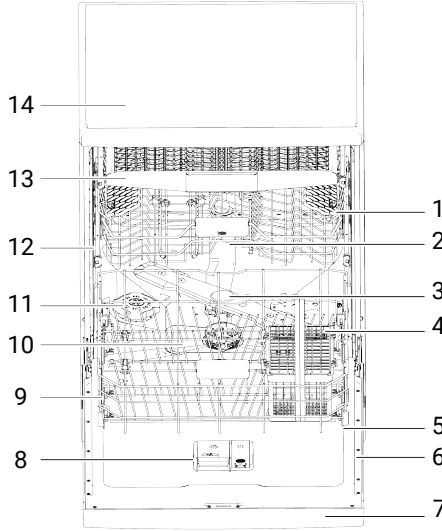
Maksimum yıkama kapasitesi: Enerji Etiketleri ve Hızlı Kullanım Kartı'nda Program Tablosu altında belirtilmiştir.
Yükseklik: 82-87
Genişlik: 60
Derinlik: 57
Elektrik girişi: 220-240 V, 50 Hz
Toplam güç: 1800-2100 W
Isıtıcı gücü: 1800 W
Toplam akım: 10 A *
Pompa gücü: 90 W
Tahliye pompası gücü: 30 W*
* Detaylı elektriksel değerler için makine kapısındaki tip etiketine bakın.
Su Basıncı 0.3 – 10 bar (= 3 – 100 N/cm ² = 0.03-1.0 Mpa)

 Ürün kalitesini artırmak için önceden haber verilmeksizin teknik özelliklerde değişiklik yapılabilir.

 Kılavuzda yer alan şekiller şematik olup ürünle bire bir uyum içinde olmayabilir.

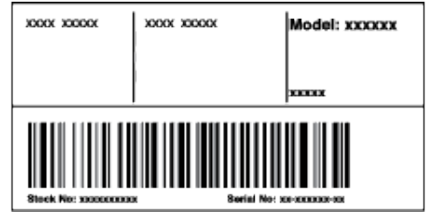
 Ürünün üzerinde bulunan işaretlemelerde veya ürünle verilen diğer basılı dokümanlarda beyan edilen değerler, ilgili standartlara göre laboratuvar ortamında elde edilen değerlerdir. Bu değerler, ürünün kullanım ve ortam şartlarına göre değişebilir.

4 Genel Görünüm



- | | |
|--|-----------------------------|
| 1 Üst Sepet | 2 Üst Pervane |
| 3 Alt Pervane | 4 Çatal Kaşık Sepeti |
| 5 Kapı | 6 Tip Etiketi |
| 7 Kontrol Paneli | 8 Deterjan Bölgesi |
| 9 Alt Sepet | 10 Filtreler |
| 11 Tuz Bölmesi Kapağı | 12 Üst Sepet Rayı |
| 13 Tavan Çatal Kaşık Sepeti (modele bağlı) | 14 Üst Tabla (modele bağlı) |

Tip etiketi modele göre farklılık gösterir.



Çizim 1:

5 Kurulum



Önce "Güvenlik Talimatları" bölümünü okuyun!

Ürünün yerleştirileceği yerin elektrik, temiz su ve atık su tesisatının hazırlanması müşteriye aittir. Ürünü kullanıma hazır duruma

getirmek için yetkili servisi çağırmadan önce, elektrik tesisatı, temiz su tesisatı ve su gideri uygun değilse ehliyetli bir elektrikçi ve tesisatçı çağırarak gerekli düzenlemeleri yaptırın.



Kurulum ve elektrik bağlantıları yetkili servis tarafından yapılmalıdır. Yetkili olmayan kişiler tarafından yapılan işlemlerden doğabilecek zararlardan üretici firma sorumlu tutulamaz.



Ürünü kurmadan önce üzerinde herhangi bir hasar olup olmadığını kontrol edin. Ürün hasarlıysa kurulumunu yaptırmayın. Hasarlı ürünler güvenliğinizi için tehlike oluşturur.



Solo ve tezgah altı modeller için, cihazın tekmeliği sökülmemelidir. Bu garantiyi geçersiz kılar.

- Montaj ya da temizlik işlemlerinin ardından ürünün yerine yerleştirilmesi sırasında su giriş ve tahliye hortumlarının katlanmaması, sıkışmaması ve kırılmamasına dikkat edin.
- Ürünü yerleştirirken yere, duvara, borulara vs. zarar vermemeye dikkat edin. Ürünü hareket ettirmek için kapısından ya da panelinden tutmayın.

5.1 Kurulum için doğru yer

- Ürünün kurulduğu yerde, kapısının tam açılmasını kısıtlayacak kilitlenebilir, sürgülü veya menteşeli bir kapı bulunmamalıdır.
- Ürünü yeterli yük taşıma kapasitesine sahip sağlam ve düz bir zemine yerleştirin! Makinenin düz bir zemine yerleştirilmesi için gereklidir.
- Ürünü sıcaklığın 0 °C'nin altına düşüğü ortamlara kurmayın.
- Ürünü sert bir zemin üzerine yerleştirin. Uzun tüylü halı ya da benzer bir yüzey üzerine yerleştirmeyin.

- Bulaşıkları kolay ve hızlı bir şekilde doldurup boşaltabileceğiniz bir yer seçin.
- Ürünü musluk ve gidere yakın bir yere yerleştirin. Ürünün yerini, bağlantıları yapıldıktan sonra değiştirmeyecek şekilde seçin.



Ürünü elektrik kablosunun üzerine koymayın. Kablo hasar görüp, elektrik çarpma tehlikesi veya yangına sebep olabilir.

5.2 Su şebekesine bağlanması

Şehir şebekesinden veya su tesisatınızdan gelebilecek kirin (kum, kil, pas vb.) makine ve bulaşıklarınıza zarar vermemesi için su girişine filtre takılmasını tavsiye ederiz.

İzin verilen su giriş sıcaklığı maksimum:

- AquaSafe+ özelliği bulunan modellerde 60 °C.
- Diğer modeller için 25 °C'ye kadar.

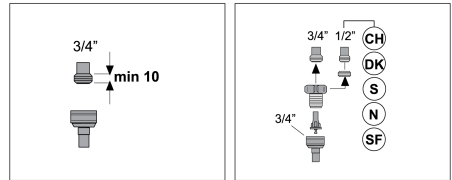
Bulaşık makinesi, ılık su cihazlarına veya akan su ısıtıcılarına bağlanmamalıdır.

DUYURU Yeni üründe eski ya da kullanılmış su giriş hortumunu kullanmayın. Makineyle birlikte verilen yeni su giriş hortumunu kullanın. Hortumlara ek yapmayın.

DUYURU Su giriş hortumunu doğrudan su musluğuna bağlayın. Musluktan gelen basınç en az 0,3 en fazla 10 bar olmalıdır. Su basıncı 10 barın üzerinde ise araya basınç düşürücü vana takılmalıdır.

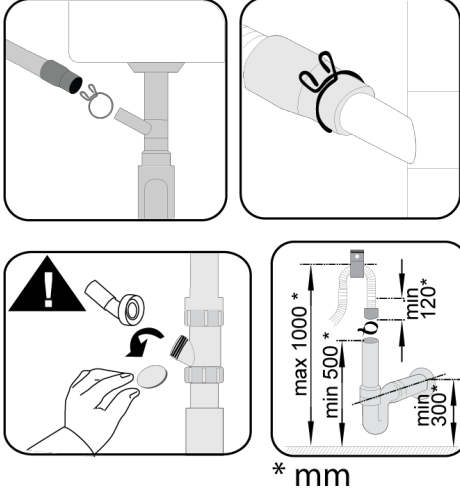
DUYURU Su şebekesi ve gider hortumu güvenli bir biçimde sabitlenmiş ve hasarsız durumda olmalıdır.

DUYURU Bağlantıları yaptıktan sonra musluğu sonuna kadar açın ve su sızıntısı olup olmadığını kontrol edin.



5.3 Su giderine bağlanması

Su boşaltma hortumu doğrudan atık su giderine ya da lavabonun giderine bağlanabilir. Daha detaylı bilgi için makineniz ile birlikte verilen montaj talimatına bakın.



* mm

Atık su gideri kanalizasyona bağlı olmalı, yüzey suları ile bağlantısı olmamalıdır.

5.4 Ayakların ayarlanması

Ürünün kapısı uygun bir şekilde kapanmıyorsa veya elinizle hafifçe ittiğinizde sallanıyorsa ayakları ayarlanmamış demektir. Ürünün ayaklarını, ürünle birlikte verilen montaj kılavuzunda gösterildiği gibi ayarlayın.

6 Ön hazırlık



Önce "Güvenlik Talimatları" bölümünü okuyun!

6.1 Enerji tasarrufu için yapılması gerekenler

Aşağıdaki bilgiler, ürünü, ekolojik bir şekilde ve enerji tasarrufu sağlayarak kullanmanıza yardımcı olacaktır.

Bulaşıkları makineye koymadan önce üzerindeki bütün kaba atıkları temizleyin.



Bulaşık makinesinin kapısı düzgün ayarlanmadığında sıcak buhar çıkabilir. Ciddi yanma, yaralanmalara sebep olup mobilyanıza zarar verebilir.

5.5 Elektrik bağlantısı



Ürünü, "Teknik özellikler" tablosundaki değerlere uygun bir sigorta tarafından korunan topraklı bir prize bağlayın. Ürünün, yerel yönetmeliklere uygun topraklama yapılmadan kullanılması halinde ortaya çıkacak zararlardan firmamız sorumlu olmayacaktır.

- Bağlantı ulusal yönetmeliklerle uyumlu olmalıdır.
- Elektrik kablosunun fişi kurulumdan sonra kolay erişilebilir olmalıdır.
- Ürünü 16 amperlik bir sigorta tarafından korunan topraklı bir prize bağlayın.
- Belirtilen voltaj, şebeke voltajınıza eş değer olmalıdır.



Uzatma kabloları ya da çoklu prizlerle bağlantı yapmayın.



Hasar görmüş bir elektrik kablosu yetkili servis tarafından değiştirilmelidir.



Bulaşıkların makineye yüklenmeden önce ön temizlik işleminden geçirilmesi enerji ve su tüketimine sebep olacağı için önerilmemektedir.



Bulaşıkların bulaşık makinesi ile yıkanması, el ile yıkanmasından daha az enerji ve su tüketimine sebep olur.

Makineyi tamamen doldurduktan sonra çalıştırın.

Program seçerken “Program Bilgileri ve Ortalama Tüketim Değerleri Tablosu” na dikkat edin.

Deterjan ambalajında tavsiye edilenden fazla miktarda deterjan kullanmayın.

6.2 Su yumuşatma sistemi

Makine içinde, şebeke suyunun sertliğini azaltan özel bir su yumuşatma sistemi bulunmaktadır. Bu sistem, bulaşıkların istenen kalitede yıkanması için suyu gereken seviyede yumuşatır.



Şebeke suyu sertliği 7°dH üstünde ise yumuşatılmalıdır. Aksi takdirde sertlik iyonları yıkanan gereçler üzerinde birikir ve makinenin yıkama, parlatma ve kurutma performansını etkileyebilir.

Eco 50°C su tüketimi (l)	... çevrim sonra yenileme	İlave süre (dak)	İlave su tüketimi (l)	İlave enerji tüketimi (kWh)
12,3-14,7	5	5	3,0	0,05
9,6-12,2	6	5	3,0	0,05
9,0-9,5	7	5	3,0	0,05
8,0-9,0	8	5	3,0	0,05
7,0-7,9	9	5	3,0	0,05

Bulaşık makinenizin Eco 50°C programında su tüketimi için, Program Tablosu’nda verilen Program Bilgileri ve Ortalama Tüketim Değerleri Tablosu ’na bakınız.

6.3 Su Yumuşatma Sisteminin Ayarlanması

Su yumuşatma sistemi doğru ayarlandığında bulaşık makinenizin yıkama, durulama ve kurutma performansı artacaktır.

DUYURU Sistemi ayarlamak için öncelikle bölgenizdeki yetkili servisten su sertlik seviyenizi öğrenip aşağıdaki şekilde ayarlayın.

Sertlik Seviyesi	İngiliz Sertliği °dE	Alman Sertliği °dH	Fransız* Sertliği °dF	Su Sertlik Seviyesi Göstergesi
0. Seviye 	0-5	0-4	0-8	Seçim tuşuna basarak su sertlik ayarını 1 konumuna getirin. (r1)
1. Seviye 	6-9	5-7	9-13	Seçim tuşuna basarak su sertlik ayarını 1 konumuna getirin. (r1)

Su yumuşatma sisteminin ayarlanması

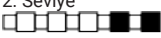



Su yumuşatma sistemi doğru ayarlandığında yıkama etkinliği artacaktır.

Önce su yumuşatma sisteminin ayarlanması bölümünü okuyun.

Su yumuşatma sisteminin yenilenmesi kurutma adımı sırasında tüm programlarda gerçek-leşebilir. Yenileme işlemi yapıldığında, programın süresi, enerjisi ve su tüketimi artar. Yeni-leme işlemi için; Eco 50°C programında bulaşık makinesi standart koşullar altında 14 dH su beslemesi ile çalıştırıldığında, Eco 50°C programı su tüketimine bağlı olarak yenileme işlemi sıklığı, maksimum ek süre, su ve enerji tüketimi aşağıdaki tabloda verilmektedir.

Su sertliği tespit edildikten sonra:

1. Makinenizi açtıktan sonra Erteleme ve Program tuşuna aynı anda 3sn basarak ayarlar menüsüne girin.
2. Tuz eksikliği uyarı ikonu yanıp sönmeye başlayana kadar program tuşuna basın. Mevcut rejenerasyon kademesi program göstergesinde gösterilir.
3. Erteleme tuşu ile su sertliğini şebeke suyunuzun sertliğine uygun seviyeye ayarlayın. Doğru ayar için “Su sertlik seviyesi ayar tablosu”na bakın.
4. Açma / Kapatma düğmesine basarak kaydedin.

2. Seviye 	10-15	8-12	14-22	Seçim tuşuna basarak su sertlik ayarını 2 konumuna getirin. (r2)
3. Seviye 	16-19	13-15	23-27	Seçim tuşuna basarak su sertlik ayarını 3 konumuna getirin. (r3)
4. Seviye 	20-24	16-19	28-34	Seçim tuşuna basarak su sertlik ayarını 4 konumuna getirin. (r4)
5. Seviye 	25-62	20-50	35-90	Seçim tuşuna basarak su sertlik ayarını 5 konumuna getirin. (r5)

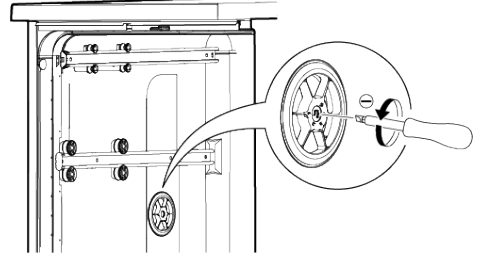
Tablo 1: Su Sertlik Seviyesi Ayar Tablosu

Kontrol panosu üzerinde ayarlamış olduğunuz sertlik seviyesinin aynısını rejenerasyon ayar anahtarıyla da yapın. Örneğin kontrol panosunda yaptığınız ayar 3 ise rejenerasyon ayar anahtarını da 3 yapın.

- Kullandığınız suyun sertliği 50° dH (Fransız sertliği) üzerinde ise veya kuyu suyu kullanıyorsanız filtre ve su tasfiye cihazları kullanmanız tavsiye edilir.
- Kullandığınız suyun sertliği 7°dH altında ise, bulaşık makinanızda tuz kullanmanıza gerek yoktur. Bu durumda makinanızın kontrol panelindeki “Tuz Eksikliği Uyarı göstergesi” sürekli yanacaktır.
- Su sertlik ayarınız 1. seviyede ise, tuz kullanmanız gerekmeyeceği halde, “Tuz Eksikliği Uyarı göstergesi” sürekli yanmaya devam edecektir. Bu konumda tuz kullanmanız durumunda tuz tüketilmeyecek ve lamba yanmayacaktır.

DUYURU Taşınma durumunda taşındığı yerin su sertliğine göre makinanızın su sertlik ayarını yukarıda verilen bilgileri dikkate alarak yeniden yapmanız gereklidir. Eğer makinanızda daha önce su sertlik ayarı yapılmışsa makinanızın ekranında en son yapılan su sertlik ayarı gösterilecektir.

Mekanik Su Sertlik Ayarı




Cam bakım fonksiyonu ayarı, bulaşık makinesi içindeki ön yumuşatılmış yıkama suyunun su sertlik derecesini ayarlamak için kullanılır. Ayar, su sertlik ayar düzeyine göre yapılmalıdır. Ayarlama geniş ve düz bir tornavida yardımı ile yapılır. Tornavida Mekanik cam bakım ayar şalterini çevirmek için kullanılır. Sadece Mekanik anahtarı su sertliği ayar seviyesiyle aynı konuma getirin. Örneğin

Su sertliği seviyesi “r3” için Mekanik Cam Bakımı ayar anahtarını 3 konumuna getirin
Su sertliği seviyesi “r4” için Mekanik Cam Bakımı ayar anahtarını 4 konumuna getirin

6.4 Tuzun doldurulması

Makinanın sürekli aynı performansta çalışması için su yumuşatma sisteminin yenilenmesi gerekir. Bulaşık makinesi tuzu bu amaçla kullanılır.

 Makinede sadece bulaşık makinesinde kullanılmak amacıyla üretilmiş özel yumuşatma tuzu kullanın.

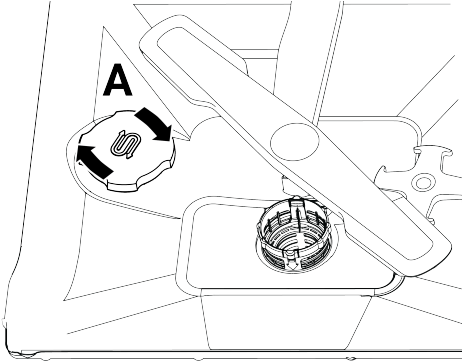


Su yumuşatma sisteminde granül veya toz yumuşatma tuzlarının kullanılması önerilir. Suda tam çözünmeyen sofr tuzu, kaya tuzu gibi tuzları kullanmayınız. Aksi takdirde sistemin performansı zamanla kötüleşebilir.

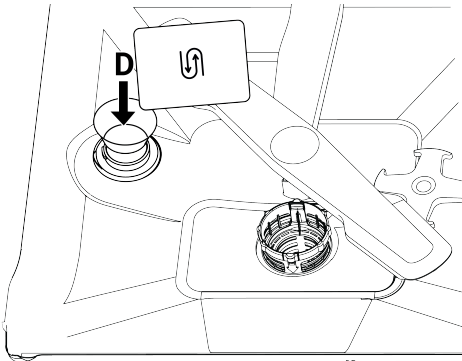


Tuz bölümü makineyi çalıştırdığınızda suyla dolar. Bu nedenle tuzu bölmeye çalıştırmadan önce doldurun.

1. Yumuşatma tuzunu koymak için önce alt sepeti çıkarın.
2. Tuz bölümünün kapağını saat yönünün tersine çevirerek açın (A).



3. Makinenizin sadece ilk kullanımında tuz bölümüne 1 litre su ekleyin.
4. Tuz bölümünü tuzla doldurun (D). Tuzun su içinde erimesini hızlandırmak için kaşık yardımıyla karıştırın.



Tuz bölümüne yaklaşık 2 kg yumuşatma tuzu koyabilirsiniz.

1. Bölme dolduktan sonra kapağı yerine takıp çevirerek kapatın.



Tuz ilave etme işlemi makineyi çalıştırmadan hemen önce yapılmalıdır. Böylelikle taşan tuzlu su hemen temizlenir ve makine içinde korozyon oluşma riski önlenir. Hemen yıkama yapmayacağınız durumlarda makinenizi boş ve deterjansız en kısa programda çalıştırın.



Piyasadaki farklı markaların farklı tuz tanecik boyutuna sahip olmasına ve su sertliğine bağlı olarak tuzun su içinde çözünmesi birkaç saat sürebilir. Bu nedenle tuzun makineye doldurulmasından sonra "Tuz Eksikliği Uyarı göstergesi" belirli bir süre yanmaya devam eder.

6.5 Deterjan

Makinede toz, sıvı / jel ve tablet deterjan kullanabilirsiniz.



Makinede sadece bulaşık makinesinde kullanılmak amacıyla üretilmiş deterjan kullanın. Çevreye zararlı olduğu için klor ve fosfat içeren deterjanlar kullanmamanızı tavsiye ederiz.

Deterjanın doldurulması

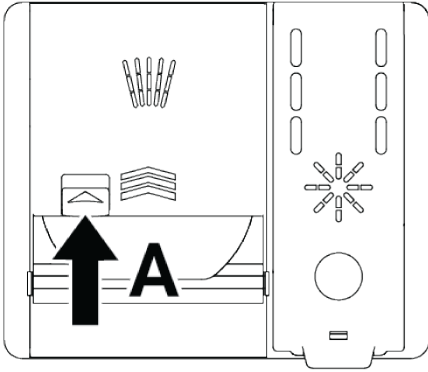
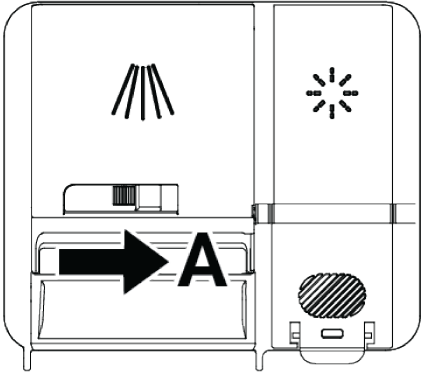
İyi yıkama ve kurutma sonuçları elde etmek için, deterjan ambalajında verilen uyarılara dikkat ediniz. İlave sorularınız için deterjan üreticisi ile bağlantıya geçiniz.



Deterjan bölümüne çözücü maddeler koymayın. Patlama tehlikesi vardır!

Deterjanı, deterjan bölümüne makineyi çalıştırmadan hemen önce aşağıdaki gibi koyun.

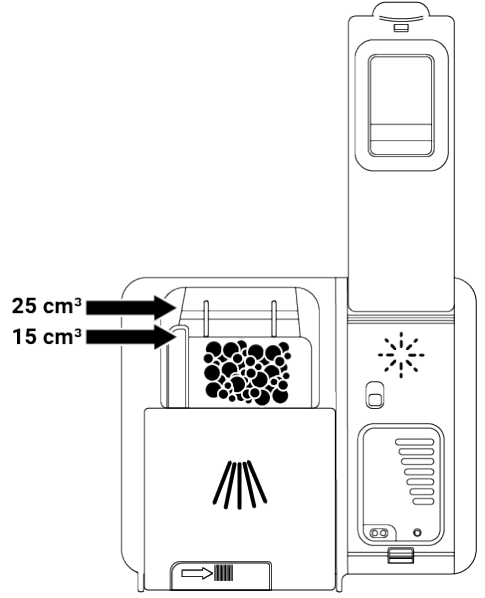
1. Mandalı sağa doğru iterek deterjan bölümünün kapağını açın (A).(modele bağlı)



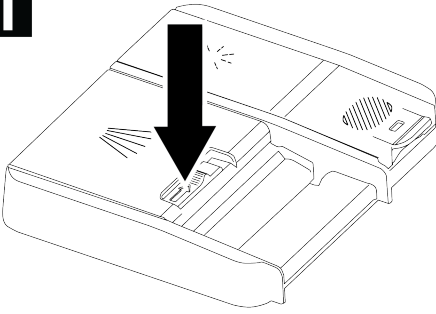
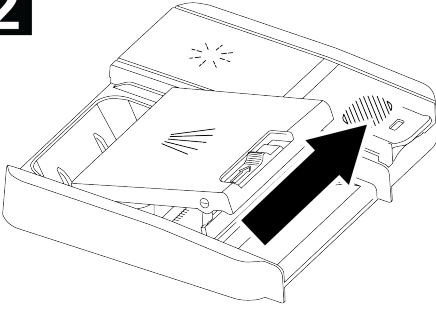
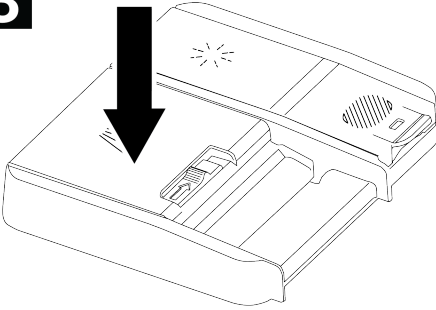
2. Belirtilen kadar toz, sıvı / jel veya tablet deterjanı bölmeye koyun.



Deterjan bölümünün iç kısmında doğru miktarda toz deterjan kullanmanıza yardımcı olacak seviye çizgileri vardır. Deterjan bölümü tam doldurulduğunda 45 cm^3 deterjan alır. Makinenin doluluk durumuna ve / veya bulaşıklarınızın kirlilik düzeyine göre deterjan bölümüne 15 cm^3 veya 25 cm^3 seviye çizgilerine kadar deterjan doldurun. Tablet deterjan kullanılması durumunda bir tablet yeterlidir.



3. Deterjan bölümünün kapağını ok yönünde iterek kapatın. Kapak kapandığında "Tık" sesi duyulur.

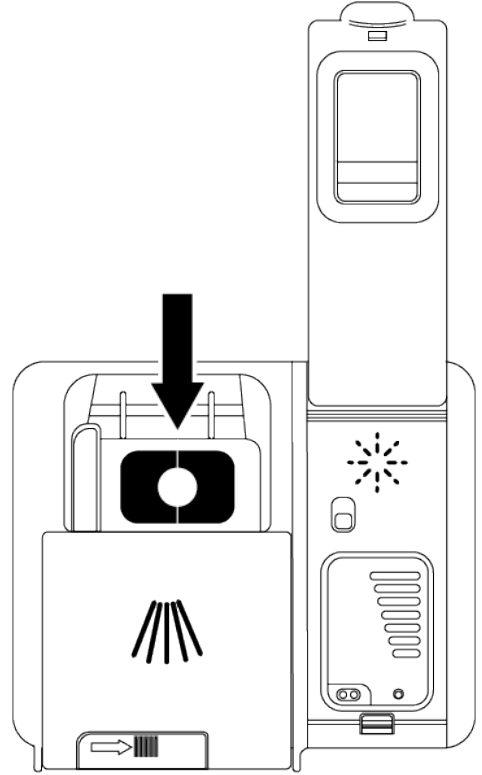
1**2****3**

Tablet deterjanların çözünürlüğü, sıcaklık ve süreye bağlı olarak değişkenlik gösterdiği için ön yıkamasız ve kısa programlarda mutlaka toz veya sıvı / jel deterjan kullanın.

Tablet deterjanlar

Piyasada klasik tablet deterjanlara ilave olarak su yumuşatma tuzu ve / veya parlaticı etkisi içeren tablet deterjanlar da bulunmaktadır. Bazıları cam koruyucu, paslanmaz çel-

ik koruyucu gibi özel bileşenler de içermektedir. Bu tabletler belli bir sertlik seviyesine (21°dH) kadar çalışır. Bu seviye üstünde tablet deterjanla birlikte su yumuşatma tuzu ve parlaticı da kullanılmalıdır. Bulaşık makinelerinde en iyi yıkama performansı, deterjan, parlaticı ve su yumuşatma tuzunun ayrı ayrı kullanılmasıyla elde edilir.



Tablet deterjanları kullanırken deterjan ambalajı üzerindeki üretici talimatlarına uyun.

Tablet deterjan kullanırken, yıkama programı sona erdiğinde bulaşıklarınız ıslaksa ve / veya özellikle bardaklarınız üzerinde kireç lekesi görürseniz deterjan üreticisiyle bağlantıya geçin.

Tablet deterjandan toz deterjana geçiş yaptığınızda:

- Tuz ve parlaticı bölmesinin dolu olduğundan emin olun.
- Su sertliği ayarını en yüksek konuma getirip makine boşken bir yıkama programı çalıştırın.

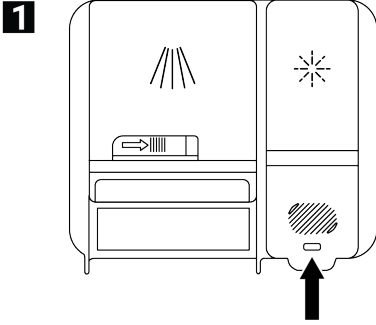
- Boş yıkamadan sonra, kullanma kılavuzuna bakarak şebeke suyunuza uygun su sertlik ayarını tekrar yapın.
- Uygun parlaticı ayarını yapın.

6.6 Parlaticı

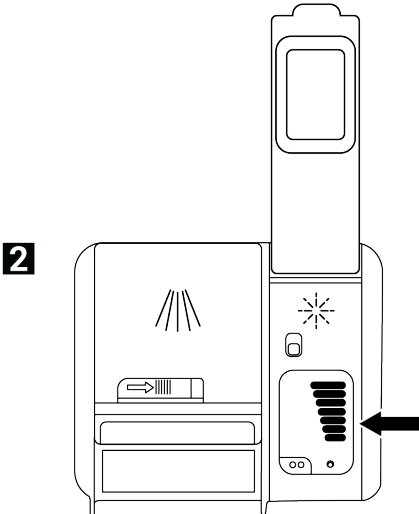
Bulaşık makinelerinde kullanılan parlaticı, kurutma etkinliğini artırmak ve yıkanan parçaların üzerinde su ya da kireç izlerinin kalmasını önlemek amaçlı özel bir bileşimdir. Bu nedenle parlaticı bölümünde parlaticı olmasına dikkat edilmesi ve sadece bulaşık makinelerinde kullanılmak üzere üretilmiş parlaticıların kullanılması gerekmektedir.

Parlaticının doldurulması

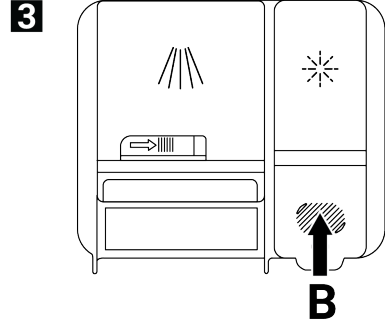
1. Parlaticı kapağını mandal yardımıyla açın.



2. Bölmei MAX seviyesine kadar doldurun.



3. Bölmenin kapağını (B) noktasına hafifçe bastırarak kapatın.



4. Yıkama sonrasında yemek takımları üzerinde su izi oluşuyorsa ayarlayıcının derecesini arttırmak, elle silindiğinde mavi bir iz kalıyorsa azaltmak gerekir. Bu ayar fabrika çıkışında 3 konumuna getirilmiştir.

i Parlaticı ayarı makinenin çalıştırılması bölümünde "Parlaticı miktarının ayarlanması" başlığı altında anlatılmıştır.

i Bölmenin dışına dökülen parlaticıyı silin. Yanlışlıkla dökülen parlaticı köpürmeye neden olacağından yıkama performansını azaltacaktır.

6.7 Bulaşık makinesinde yıkanması uygun olmayan parçalar

- Sigara külü, mum artığı, cila, boya, kimyasal madde vb. ile kirlenmiş bulaşıkları kesinlikle makinede yıkamayın.
- Makinede tahta ya da kemik saplı çatal, kaşık ve bıçakları, yapıştırılmış parçaları, ısıya dayanıklı olmayan plastik parçaları, bakır ve kalay kapları yıkamayın.



Bulaşık makinesinde de elle yıkamada olduğu gibi, porselenlerin dekoratif baskılarında, alüminyum ve gümüşlerde renk atması ve kararma olabilir. Bazı hassas cam türleri ve kristaller zamanla saydamlığını yitirebilir. Alacağınız yeni sofa gereçlerinin bulaşık makinesinde yıkanmaya uygun olmasına özellikle dikkat etmenizi öneririz.

6.8 Bulaşıkların makineye yerleştirilmesi

Bulaşık makinenizin yıkama kapasitesine uygun olarak, bulaşıkları doğru bir şekilde yerleştirirseniz, makineyi enerji tüketimi, yıkama ve kurutma performansı açısından en iyi şekilde kullanmış olursunuz.

- Bulaşıklarınızı makine içine yerleştirmeden önce üzerlerindeki yemek artıklarını (kemik, meyve çekirdekleri vb.) sıyırıp alın.
- Mümkünse ince, dar gövdeli parçaları sepetlerin orta bölmelerine koyun.
- Çok kirli ve büyük parçaları alt sepete, küçük, narin ve hafif parçaları ise üst sepete yerleştirin.
- Kâse, bardak, tencere gibi derin kapları ağızları aşağıya gelecek şekilde yerleştirin. Böylece içlerinde su birikmesini engellemiş olursunuz.

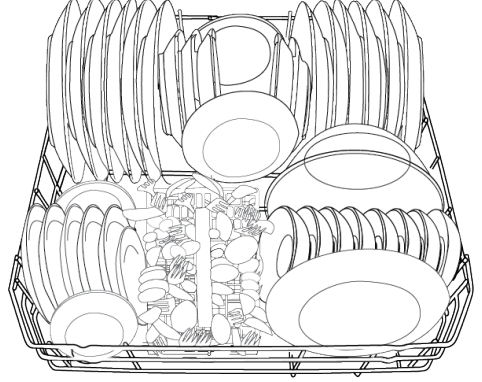


Olası yaralanmaları önlemek için servis çatalı, ekmek bıçağı vb. uzun ve sivri bulaşıkları, her zaman çatal kaşık sepetine sivri uçları aşağı gelecek şekilde ya da bulaşık sepetlerinin üzerine yatay bir şekilde yerleştirin.

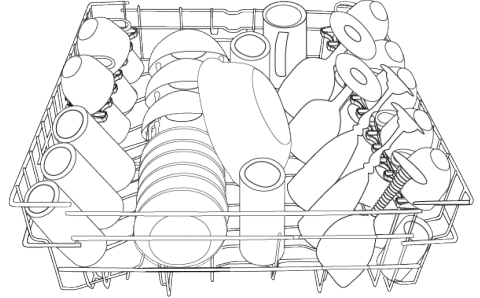
Önce alt sepetteki bulaşıkları, ardından üst sepetteki bulaşıkları boşaltın.

Alternatif Sepet Yerleşim Örnekleri

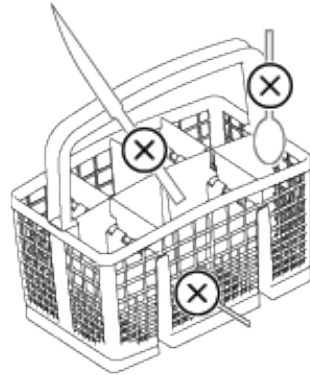
Alt Sepet

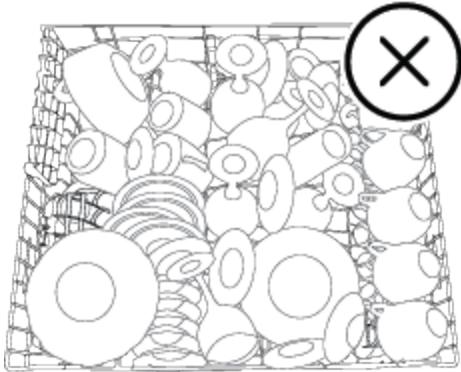
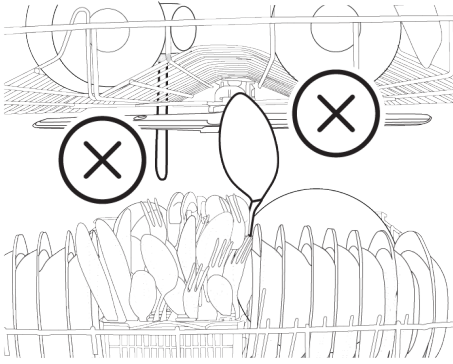
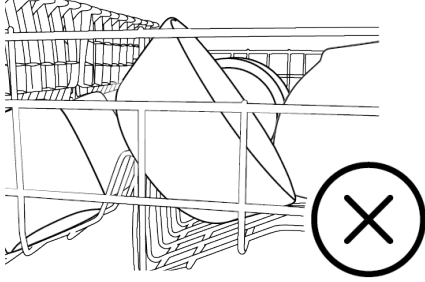
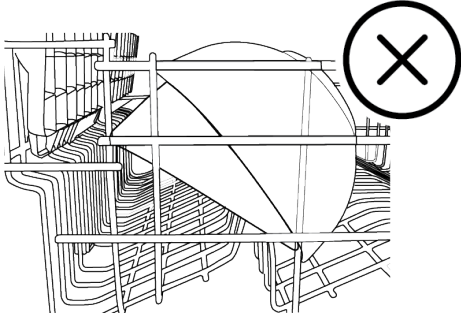


Üst Sepet



Hatalı Yerleşimler



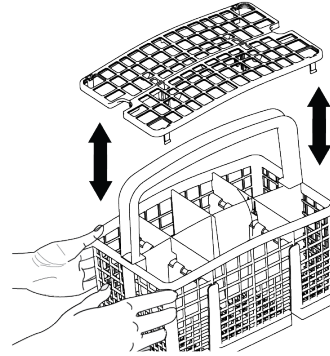
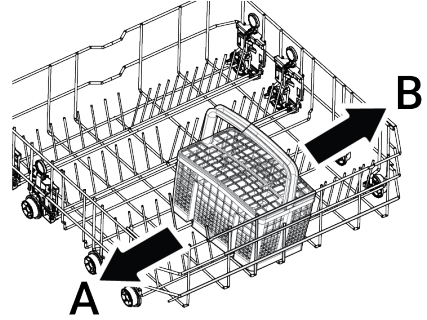


6.9 Çatal kaşık sepeti

(modele bağlı)

Çatal-kaşık sepeti, bıçak, çatal, kaşık vb. bu-
laşıklarınızın daha temiz yıkanabilmesi için
özel olarak tasarlanmıştır.

Çatal-kaşık sepetinin hareket etme (A, B)
özelliliği sayesinde alt sepete bulaşıklarınızı
yerleştirirken, daha geniş alanlar yaratabilir,
farklı ebatlardaki bulaşıklarınıza yer açabi-
lirsiniz.



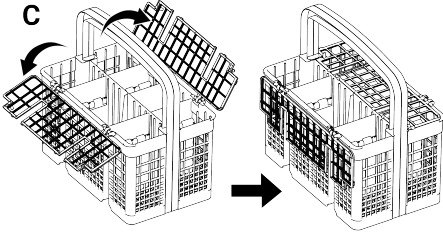
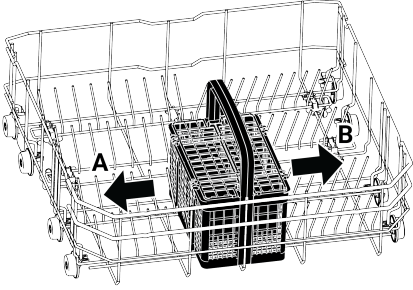
6.10 Çatal kaşık sepeti

(Modele bağlı)

Çatal-kaşık sepeti, bıçak, çatal, kaşık vb. bu-
laşıklarınızın daha temiz yıkanabilmesi için
özel olarak tasarlanmıştır.

Çatal-kaşık sepetinin hareket etme (A, B)
özelliliği sayesinde alt sepete bulaşıklarınızı
yerleştirirken, daha geniş alanlar yaratabilir,

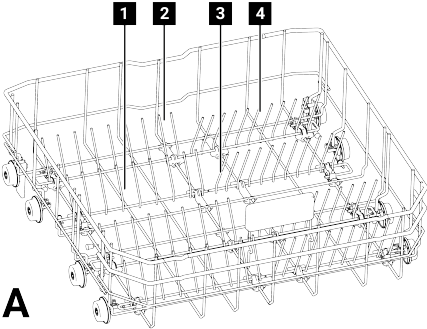
farklı ebattardaki bulaşıklarınıza yer açabilirsiniz. Daha fazla miktarda çatal kaşık koymak isterseniz separatörleri yana katlayabilirsiniz. (C)



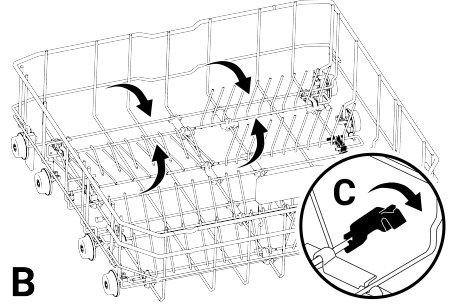
6.11 Katlanabilir alt sepet telleri

(Modele bağlı)

Makinenin alt sepetinde bulunan ve altı parçadan oluşan (A) katlanan teller tencere, kâse vb. büyük parçaları daha rahat yerleştirebilmeniz için tasarlanmıştır. Dilerseniz her parçayı tek tek veya hepsini birden katlayarak daha geniş alanlar yaratabilirsiniz.



Katlanabilir telleri yatar konuma getirmek için telleri ortadan tutarak ok yönlerinde itin (B). Telleri yeniden dik konuma getirmek için yukarı doğru kaldırın. Katlanabilir teller yeniden mandala yerleşecektir (C).



i Telleri uçlarından tutup yatar konuma getirmek eğilmelerine sebep olabilir. Bu sebepten ortadaki telleri diplerinden tutarak ok yönünde iterek, yatar ya da dik konuma getirin.

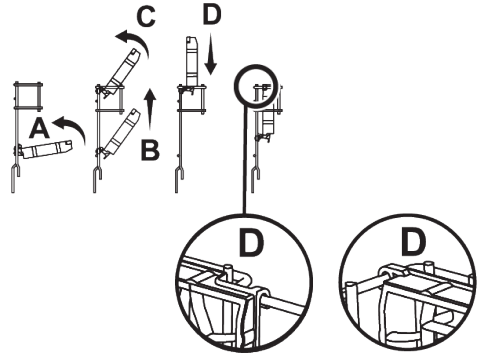
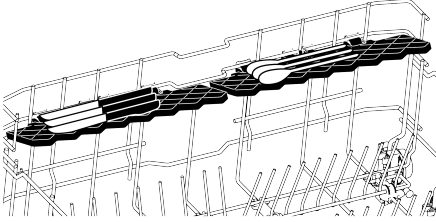
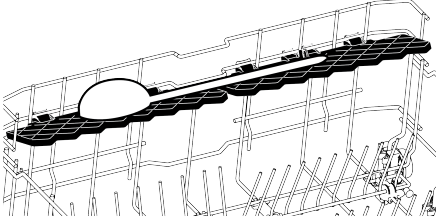
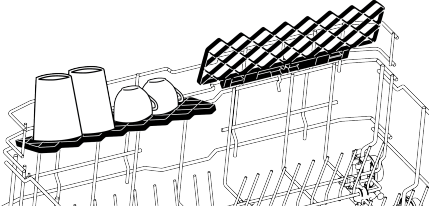
6.12

6.13

6.14 Alt sepet çok amaçlı / yükseklik ayarlı servis rafı

(modele bağlı)

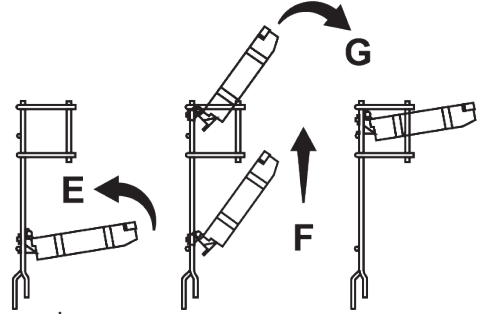
Makinenizin alt sepetinde yer alan bu aksesuar sayesinde fazla bardaklarınızı ya da uzun kepçe, ekmekek bıçağı gibi parçaları rahatlıkla yıkayabilirsiniz.



i Aynı işlemleri tersten yaparak rafı açık konuma getirebilirsiniz

Rafların yükseklik ayarını yapmak için:

1. Rafı katlayın (E).
2. Rafı yukarıya kaydırın (F).



3. İstediğiniz seviyede rafı açın (G).

6.15 Yükseklik Ayarlı Üst Sepet Rafı

(modele bağlı)

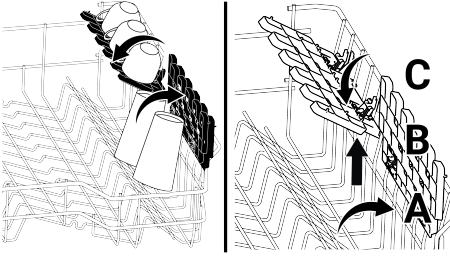
Makinenin üst sepetinde bulunan yükseklik ayarlı rafların; alt ve üst tarafını, bardak, fincan vb. bulaşıkların yüksekliğine göre aşağı veya yukarı konuma alarak dilediğiniz gibi kullanabilirsiniz (A, B, C).

i Rafları aşağı veya yukarı konuma alarak dilediğiniz gibi kullanabilir, isterseniz kapatarak alt sepetinizde geniş alan oluşturabilirsiniz.

! Pervanenin raflara yerleştirdiğiniz bulaşıklara çarpmadığından emin olun

Rafları kapalı konuma getirmek için;

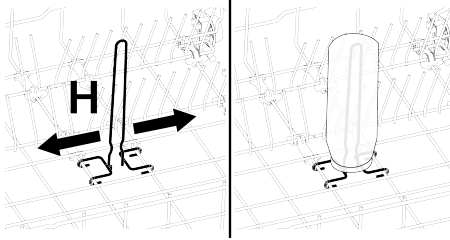
1. Rafı katlayın (A).
2. Rafı yukarıya kaydırın (B).
3. Rafı dik konuma getirin (C).
4. Rafı aşağıya doğru kaydırarak tırnaklardan kilitleyin (D).



6.16 Alt sepet şişe teli

(Modele bağlı)

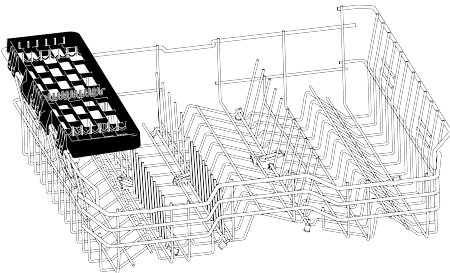
Şişe teli, geniş ağızlı ve yüksek parçaları daha rahat yıkayabilmeniz için tasarlanmıştır. Şişe telini kullanmadığınız zaman iki taraftan dışa doğru çekerek (H) sepetinizden çıkarabilirsiniz.



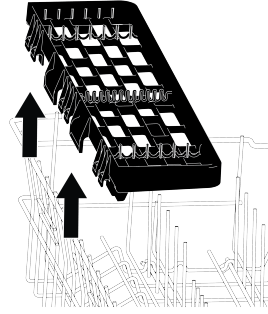
6.17 Üst sepet çok amaçlı servis rafı

(Modele bağlı)

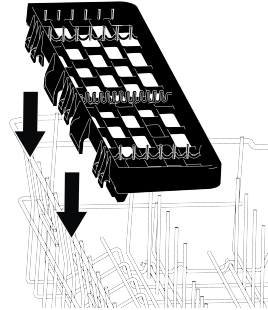
Makinenizin üst sepetinde yer alan bu aksesuar sayesinde uzun kepçe, ekmek bıçağı gibi parçaları rahatlıkla yıkayabilirsiniz.



Kullanmak istemediğinizde Üst sepet çok amaçlı servis rafını yukarı kaldırarak çıkarabilirsiniz.



Üst sepet çok amaçlı servis rafını tekrar kullanmak için üst sepetini-zin kenarına kolayca takabilirsiniz.



Çizim 2:

6.18 Üst sepet çok amaçlı servis rafı

(Modele bağlı)

Makinenizin üst sepetinde yer alan üst sepet çok amaçlı servis rafı sayesinde uzun servis ve mutfak gereçleri rahatlıkla yüklenip yıkanabilir. Ayrıca bu aksesuarın ön kısmında yer alan kadeh ayağı sabitleme bölümleri uygun boyuttaki kadehlerin üst sepete daha kolay yerleştirilmesinde yardımcı olur.

6.19 Üst sepet yüksekliğinin ayarlanması

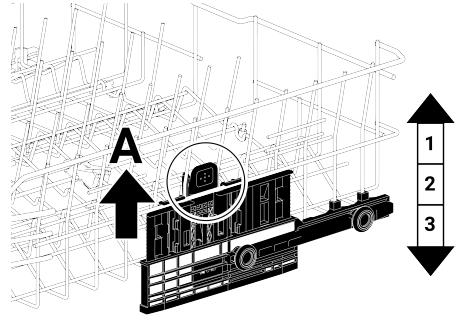
(modele bağlı)

Üst sepet yükseklik ayar mekanizması sepetiniz boş ya da doluyken yukarı veya aşağı doğru yükseklik ayarı yaparak, makinenin alt veya üst bölgesinde ihtiyacınıza göre geniş alanlar yaratmanız için tasarlanmıştır.

Bu mekanizma ile sepetinizi alt, orta ve üst olmak üzere üç farklı konumda kullanabilirsiniz.

1. Sepetinizi yükseltmek için sepet en alt konumda iken üst sepet tellerini iki elinizle tutarak yukarıya doğru çekin (A)
2. Sağ ve sol mekanizmadan gelecek "Tık" sesi ile sepetin bir üst kademeyi yakaladığında sepeti bırakın.

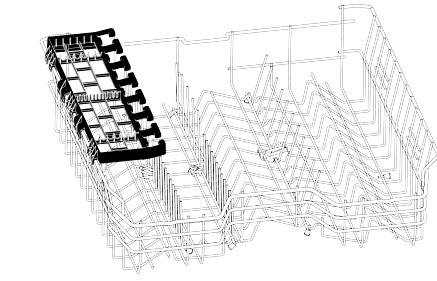
Yükseklik yeterli olmaz ise aynı işlemi tekrarlayın.



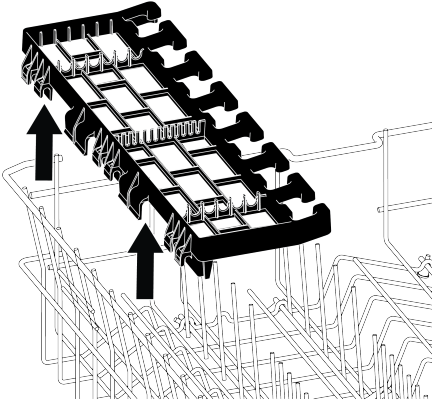
Sepeti aşağı indirmek için sepet en üst konumda iken;

1. Üst sepet tellerini iki elinizle tutup sepeti bir miktar yukarı kaldırarak, şekilde gösterilen (B) mandallara aynı anda basıp bırakın.
2. Sepeti bulunduğu konumdan alt konuma indirin.
3. Sepetiniz bir alt kademeyi yakaladığında sepeti bırakın.

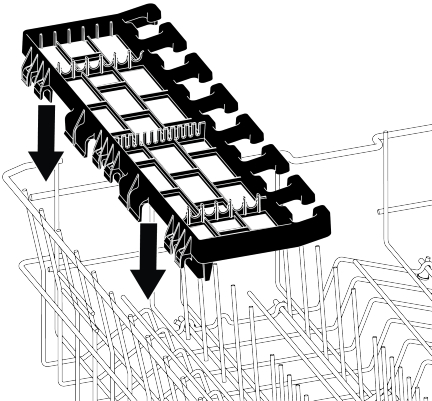
Yükseklik yeterli olmaz ise aynı işlemi tekrarlayın.



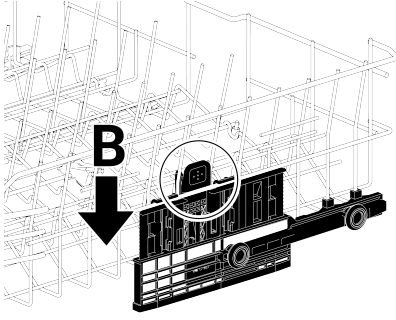
Kullanmak istemediğinizde Üst sepet çok amaçlı servis rafını yukarı kaldırarak çıkarabilirsiniz.



Üst sepet çok amaçlı servis rafını tekrar kullanmak için üst sepetinizin kenarına kolayca takabilirsiniz.



Çizim 3:



Üst sepetin aşırı yüklü veya ağırlık dağılımı dengeli olmadığı koşullarda hareket mekanizması düzgün çalışmayabilir. Daha ağır koşullarda ise bir alt kademeye düşme riski bulunmaktadır.



Üst sepetin sağında ve solunda ayar mekanizmasının aynı konumda olduğundan emin olun.

6.20 Üst sepet yüksekliğinin ayarlanması

(Modele bağlı)

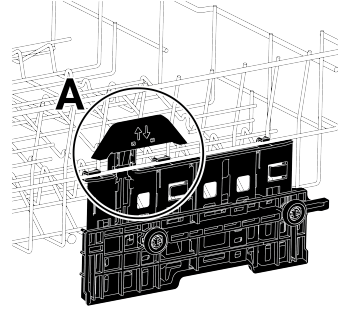
Üst sepet yükseklik ayar mekanizması sepetiniz boş ya da doluyken yukarı veya aşağı doğru yükseklik ayarı yaparak, makinenin alt veya üst bölgesinde ihtiyacınıza göre geniş alanlar yaratmanız için tasarlanmıştır.

Bu mekanizma ile sepetinizi alt, orta ve üst olmak üzere üç farklı konumda kullanabilirsiniz.

Sepeti aşağı indirmek için sepet en üst konumda iken;

1. Üst sepet tellerini iki elinizle tutup mekanizmadaki tutamağı şekilde gösterildiği gibi (A) yukarı yönde kaldırın.
2. Sepeti bulunduğu konumdan alt konuma indirin.
3. Sepetiniz bir alt kademeyi yakaladığında sepeti bırakın.

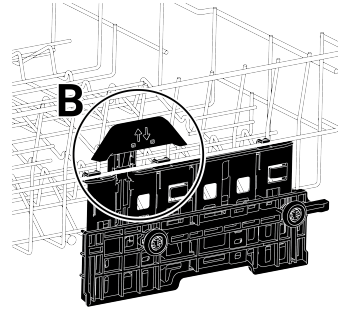
Yükseklik yeterli olmaz ise aynı işlemi tekrarlayın.



1
2
3

1. Sepetinizi yükseltmek için sepet en alt konumda iken üst sepet tellerini iki elinizle tutarak yukarıya doğru çekin (B)
2. Sağ ve sol mekanizmadan gelecek "Tık" sesi ile sepet bir üst kademeyi yakaladığında sepeti bırakın.

Yükseklik yeterli olmaz ise aynı işlemi tekrarlayın.



1
2
3



Üst sepetin aşırı yüklü veya ağırlık dağılımı dengeli olmadığı koşullarda hareket mekanizması düzgün çalışmayabilir. Daha ağır koşullarda ise bir alt kademeye düşme riski bulunmaktadır.

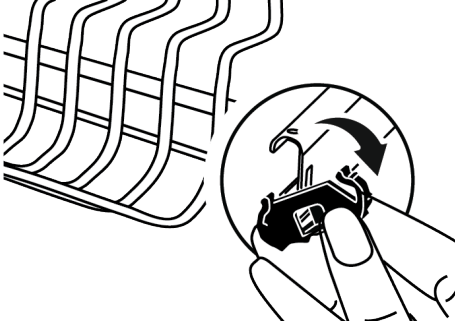


Üst sepetin sağında ve solunda ayar mekanizmasının aynı konumda olduğundan emin olun.

6.21 Üst sepet yüksekliğinin ayarlanması

(Modele bağlı)

Alt sepete tencere vs. gibi büyük parçaları yerleştiriniz. Yıkayacağınız bulaşığın ebadına göre üst sepet yüksekliğini ayarlayabilirsiniz. Sepet yüksekliğini değiştirmek için sepet tekerleklerini kullanın üst sepet rayları ucundaki tutucuları yana döndürerek açınız sepeti dışarı çıkarınız. Tekerleklerin konumunu değiştirip sepeti raya geri takınız ve tutucuları kapatınız.

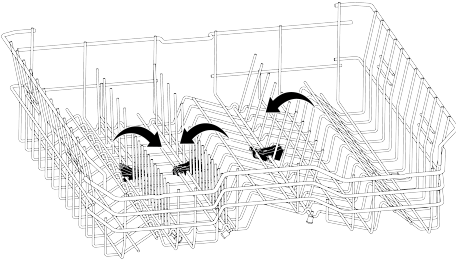


6.22 Katlanabilir üst sepet telleri

(Modele bağlı)

Makinenin üst sepetinde büyük bulaşıklarınız için geniş alana ihtiyaç duyduğunuzda katlanabilir telleri kullanabilirsiniz.

Katlanabilir telleri yatar konuma getirmek için telleri ortadan tutarak resimdeki ok yönünde itin. Oluşacak alana büyük bulaşıklarınızı yerleştirin. Telleri yeniden dik konuma getirmek için yukarı kaldırın.

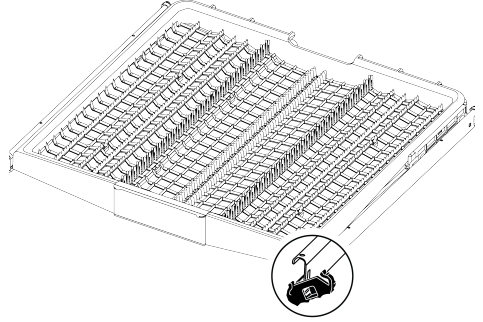


Telleri uçlarından tutup yatar konuma getirmek eğilmelerine sebep olabilir. Bu sebepten ortadaki telleri diplerinden tutarak ok yönünde iterek, yatar ya da dik konuma getirin.

6.23 Tavan çatal kaşık sepeti

(Modele bağlı)

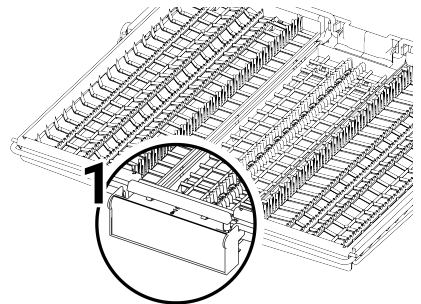
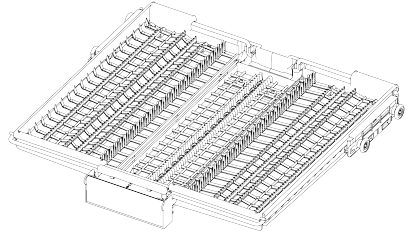
Tavan çatal kaşık sepeti çatal, kaşık vb. bulaşıklarınızı tepsi üzerindeki tarakların arasına dizerek yıkamanız için tasarlanmıştır.



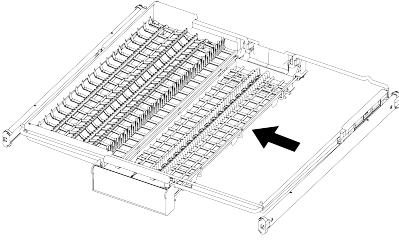
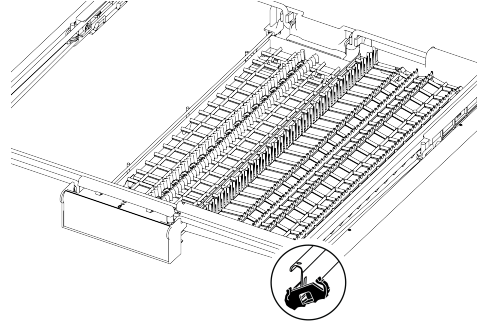
6.24 Tavan çatal kaşık sepeti

(Modele bağlı)

Tavan çatal kaşık sepeti çatal, kaşık vb. bulaşıklarınızı tepsi üzerindeki tarakların arasına dizerek yıkamanız için tasarlanmıştır.



Parçalı hareket özelliğine sahip modellerde tutamak üzerinde yer alan kolun (1) itilmesi ile sepetin orta kısmındaki tepsi alt konuma iner ve sistemin kilidi açılarak sağ ve sol yan tepsiler hareketli olarak kullanılabilir. Yan tepsilerden boşalan alan üst sepette yüksek parçaların yüklenmesine olanak sağlar.



Orta tepsi alt konumdayken tepsi üzerine kahve fincanı, kepçe vb. yüksek bulaşıkları yüklenebilir. Yan tepsiler iki kenara dayandığında ise kol çekilerek orta tepsinin yukarı kalkması ve sistemin kilitlenmesi sağlanabilir.

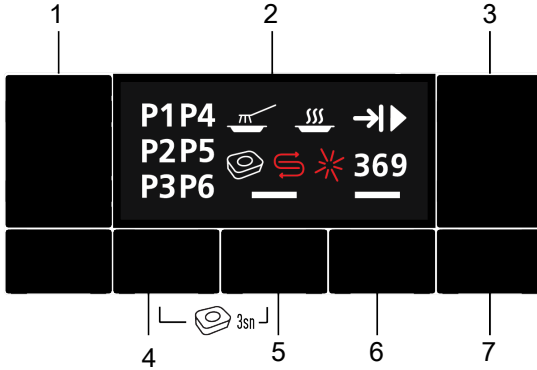
6.25 Alt Pervane

Alt pervane alt sepetteki bulaşıkları yıkar.

6.26 Üst Pervane

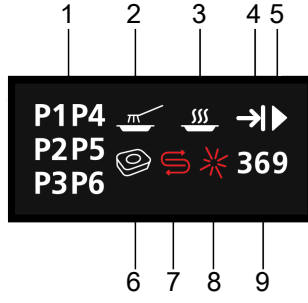
Üst pervane üst sepetteki bulaşıkları yıkar.

7 Ürünün çalıştırılması



- 1 Açma / Kapama Tuşu
- 3 Başla/Bekle/İptal Tuşu
- 5 Yarım Yük Fonksiyonu
- 7 Erteleme Tuşu

- 2 Ekran
- 4 Program Seçim Tuşu
- 6 Ekstra Durulama Fonksiyonu



- | | |
|------------------------------|------------------------------------|
| 1 Program Göstergesi | 2 Yıkama Göstergesi |
| 3 Kurutma Göstergesi | 4 Program Bitti Göstergesi |
| 5 Başla/Bekle Göstergesi | 6 Tablet Deterjan Göstergesi |
| 7 Tuz Eksik Uyarı Göstergesi | 8 Parlatıcı Eksik Uyarı Göstergesi |
| 9 Erteleme Göstergesi | |



Önce Güvenik uyarılarını okuyunuz.

Açma/Kapatma Tuşu

Makineyi açmak veya kapatmak için kullanılır. Açma konumunda, makine ekonomi programı ile açılır ve program göstergesinde ekonomi programının numarası görünür. Kapatma konumunda ekrandaki göstergeler söner.

Başla / Bekle / İptal tuşu

Seçilen programı başlatmak, beklemeye almak veya iptal etmek için kullanılır.

Program Seçim tuşu

Program bilgileri ve ortalama tüketim değerleri tablosundan belirlediğiniz yıkama programını seçmek için kullanılır.

Erteleme tuşu

Erteleme süresini ayarlamak için kullanılır.

Makineyi hazırlama

1.Bulaşık makinesinin kapısını açın.

- 2.Bulaşıklarınızı kullanma kılavuzunda verilen bilgiler doğrultusunda yerleştirin.
- 3.Alt ve üst pervanenin serbestçe döndüğünden emin olun.
- 4.Deterjan bölmesine yeterli miktarda deterjan koyun.
- 5.Tuz ve Parlaticı Eksikliği Uyarı göstergelerinin yanıp yanmadığını kontrol ederek, gerekirse tuz ve/veya parlaticı ilave edin.
- 6.Bulaşık makinesinin kapısını kapatın.

Program seçimi

- 1.Açma / Kapatma tuşuna basarak makineyi açın.
- 2.Program bilgileri ve ortalama tüketim değerleri tablosuna bakarak bulaşıklarınıza uygun yıkama programını belirleyin.
- 3.Belirlediğiniz programın numarası Program göstergesinde görüne kadar Program Seçim tuşuna basın

7.1 Program Bilgileri ve Ortalama Tüketim Değerleri Tablosu

Program Bilgileri ve Ortalama Tüketim Değerleri Tablosu

Program No	1	2	3	4	5
Program Adı	Eko *	Yoğun	Optimum	Hızlı 58 dk. (#)	Mini 30' (#)
Yıkama Sıcaklığı	50 °C Normal kirli bulaşıkları temizlemek için uygundur. Kombine enerji ve su tüketimi açısından en verimli programdır. AB eco-tasarım mevzuatına uyumu değerlendirmek için kullanılır.	70 °C Ağır kirli tencere ve tavalar için uygundur.	65 °C Normal kirli bulaşıkların yıkaması için günlük yıkama programıdır.	60 °C Normal kirli bulaşıkların en hızlı şekilde yıkaması için günlük yıkama programıdır.	35 °C Ön temizleme işleminden geçmiş hafif kirli bulaşıkların hızlı bir şekilde yıkaması için uygundur.
Kirlilik Düzeyi					
Ön Yıkama	Orta	Çok	Orta	Orta	Az
Yıkama	+	+	+	+	+
Kurutma	+	+	+	+	-
Program Süresi (dakika)	205	120	120	58	30
Su Tüketimi (litre)	12,9	17,6	16,2	11,8	11,8
Enerji Tüketimi (kW saat)	0,937	1,65	1,38	1,2	0,8
Kullanılabilir Fonksiyonlar	T, E, Y, F, S, R, U, H, K	T, E, Y, F, R, U, H, K	T, E, Y, F, R, U, H, K	T, E, R, H	T, E

Kapasite: 13

Tabloda verilen tüketim değerleri standart koşullarda ölçülmüş değerlerdir. Bu nedenle günlük kullanımında farklılıklar olabilir. * Test Enstitüsü için referans program. EN 50242/60436 standardına göre yapılan testler referans programında su yumuşatıcısı tuz balmesinin ve parlatıcı bölmesinin dolu olması durumunda yapılmıştır. Eco 50°C dışındaki programlar için verilen değerler yalnızca bilgi amaçlıdır. (#) Ek fonksiyonlar program sürelerinde değişikliğe sebep olabilir.

7.2 Ek fonksiyonlar

Makinenin yıkama programları kir tipi, kir miktarı ve yıkanacak bulaşık malzemesinin özellikleri düşünülerek en iyi temizliği elde etmek için tasarlanmıştır.

Ek fonksiyonlar, size özel koşullar sayesinde zaman, su ve enerji tasarrufu yapmanızı ve daha hijyenik ve konforlu bir yıkama gerçekleştirilmesini sağlamak için oluşturulmuştur.



Ek fonksiyonlar program süresinde değişikliğe neden olabilir.



Ek fonksiyonlar tüm yıkama programları için uygun değildir. Programa uygun olmayan fonksiyonun göstergesi aktif olmayacaktır.



Yıkama programlarında kullanılacak fonksiyonlar "Program bilgileri ve ortalama tüketim değerleri tablosunda "A, B,D,E,G,F,K..." gibi harfler ile gösterilmiştir. Kullanım kılavuzunda "Ek fonksiyonlar" bölümünde bu fonksiyonların kullanımı ile ilgili talimatlara ulaşabilirsiniz.



Bazı yardımcı fonksiyonlar birlikte kullanılamaz. Seçtiğiniz fonksiyon "Program bilgileri ve ortalama tüketim değerleri tablosunda" görüldüğü halde aktif olmuyor ise diğer yardımcı fonksiyonları kapattıktan sonra aktif hale getirebilirsiniz.

Programa ek fonksiyon eklemek için:

1. İsteddiğiniz yıkama programını seçin.
2. Ek fonksiyon seçimi yaptığınızda ek fonksiyonun göstergesi yanar. Fonksiyon tuşuna tekrar bastığınızda gösterge söner ve seçim iptal edilir.

Makinenizde modele bağlı olarak alt menü fonksiyonları varsa bunların kullanımı için ek fonksiyonlar bölümündeki talimatları inceleyin.



"Program bilgileri ve ortalama tüketim değerleri tablosunda "A,B,D,E,G,F,K..." gibi harfler ile gösterimi yapılan fonksiyonların tamamı makinenizde kullanılabilir değildir, makinenizde kullanılacak fonksiyonlar bu kılavuzdaki ek fonksiyonlar bölümünde anlatılmıştır.

Yarım Yük fonksiyonu (Y)

(Modele bağlı)

Makinenizi tam doldurmadan çalıştırmak istediğinizde kullanılır.

1. Bulaşıklarınızı makinenize istediğiniz gibi yerleştirin.
2. Açma / Kapatma tuşundan makineyi açın.
3. İsteddiğiniz programı seçtikten sonra Yarım Yük tuşuna basın.
4. Makinenin kapısını kapatarak programı çalıştırın.

Yarım Yük fonksiyonu sayesinde makinenizin alt ve üst sepetini aynı anda kullanırken su ve enerjiden tasarruf sağlarsınız.

Tablet Deterjan Fonksiyonu (T)

(modele bağlı)

Şebeke suyu sertliğine bağlı olarak 2in1, 3in1, 4in1, 5in1, hepsi bir arada vb. isimlerde adlandırılan çok amaçlı deterjanlarla yapılan yıkamalarda daha iyi kurutma sağlar. Tablet deterjan fonksiyonunu seçtiğinizde Tablet Deterjan göstergesi yanar.



Makinenizin kontrol sistemine bağlı olarak Tablet Deterjan fonksiyonu seçtiğiniz programda kullanılabilir değil ise göstergesi söner Tablet deterjan fonksiyonunun hangi programlarda kullanılabileceği bilgisine "Program bilgileri ve ortalama tüketim değerleri tablosundan" ulaşabilirsiniz.



Bazı modellerde makinenizin kontrol sistemine bağlı olarak Tablet Deterjan fonksiyonu, seçtiğiniz programda kullanılabilir olmasada göstergesi Tablet deterjan fonksiyonu kapatılmadığı sürece yanık kalabilir bu fonksiyonun hangi programlarda kullanılabilceği bilgisine "Program bilgileri ve ortalama tüketim değerleri tablosundan" ulaşabilirsiniz.



En son kullandığınız yıkama programında Tablet Deterjan özelliğini kullandıysanız, bir sonraki seçtiğiniz yıkama programında Tablet Deterjan fonksiyonu aktif durumda kalır.



Tablet deterjan fonksiyonu program süresini 35 dakikaya kadar arttırabilir.

Ekstra Durulama fonksiyonu (R)

(modele bağlı)

Kullandığınız deterjanın tipine bağlı olarak deterjan çözünme sorunu yaşamadığınız durumda bulaşıklarınız üzerinde kalacak lekeleri çıkararak en iyi durulama performansını sağlar.



Seçildiği program süresini 25-35 dakika civarında arttırabilir.

Yıkama süresini programlama

Erteleme

Bulduğunuz bölgede ekonomik elektrik tarifi uygulanıyorsa, bulaşıklarınızı ilgili saatlerde yıkamak için erteleme fonksiyonunu kullanabilirsiniz. Seçtiğiniz programın başlama zamanını 3-6-9 saate kadar erteleyebilirsiniz. Erteleme ayarı program başladıktan sonra yapılamaz.

- 1.Yıkama programını ve diğer ek fonksiyonları seçtikten sonra erteleme tuşuna basın.
- 2.Erteleme seçim moduna girilir. Ekranda 3 saat erteleme ikonu yanıp söner.

3.Tuşa ikinci basışta 3 saat ikonu söner ve 6 saate erteleme ikonu yanıp sönmeye aktif olur. Üçüncü basışta 6 saat ikonu söner ve 9 saat erteleme ikonu yanıp sönmeye aktif olur.

4.Başla / Bekle tuşuna basılarak erteleme çalıştırılır.



Erteleme çalışırken, ilgili erteleme süresi ve başlat ikonu sürekli yanar, 0-3 saat arası erteleme süresince 3 saat erteleme ikonu yanar, 3-6 saat arası erteleme süresince 6 saat erteleme ikonu yanar, 6-9 saat arası erteleme süresince 9 saat erteleme ikonu yanar.



Erteleme çalışırken kapı açılırsa geri sayım durdurulur ve başlat ikonu yanıp sönmeye başlar.



Ertelemeyi çalıştırmadan erteleme modundan çıkmak için erteleme tuşuna 3-6-9 süre göstergeleri sönmeye kadar basın. Erteleme modundan çıkıp program seçim moduna girilir

Erteleme fonksiyonu devredeyken ayarların değiştirilmesi

Erteleme fonksiyonu etkinken yıkama programı, ek fonksiyonlar veya erteleme süresinde değişiklik yapamazsınız

Erteleme fonksiyonunu iptal etmek için

1.Başla / Bekle / İptal tuşuna 3 saniye basılı tutun erteleme süresi ve başlat bekle ikonu söner, erteleme iptal edilmiş olur.



Erteleme fonksiyonunu iptal ettikten sonra yeni bir program seçip çalıştırabilirsiniz.



Erteleme fonksiyonu program başladıktan sonra ayarlanamaz.

7.3 Programın Başlatılması

Program ve ek fonksiyon seçimlerini yaptıktan sonra makinenizi başlatmak için Başla / Bekle / İptal tuşuna basın.



Şebeke suyu sertliğine bağlı olarak makinede su yumuşatma işlemi yapılmaktadır. Su yumuşatma işlemi nedeniyle Yıkama suresi değişebilir. Ayrıca program süresi makinenin bulunduğu odanın sıcaklığı, şebeke suyu sıcaklığı ve bulaşık miktarınıza bağlı olarak program çalışırken değişebilir.



Makine çalışırken kapısını açmaya özen gösterin. Eğer açmanız gerekirse, Başla / Bekle / İptal tuşuna basarak makineyi durdurun. Ardından makinenin kapısını açın. Makinenin kapısını açtığınızda buhar çıkabilir, dikkatli olun. Makinenin kapısını kapadıktan sonra, tekrar Başla / Bekle / İptal tuşuna basın. Program kaldığı yerden devam edecektir.



Durulama sonrası bulaşıkların üzerinde ve makine içinde kalan suyun tamamen akması ve su yumuşatıcının temizlenmesi için bekleme modunda bir süre sessiz kaldıktan sonra kurutma adımında çalışmaya devam eder.

a

7.4 Programın İptal Edilmesi

1. Programı iptal etmek için Başla / Bekle / İptal tuşuna 3 saniye basın.
2. Program göstergesi yanıp sönmeye başlayınca tuşu bırakın. Makine birkaç dakika boyunca programın iptal edilmesi için gerekli işlemleri yerine getirecektir.



İptal ettiğiniz programın kaldığı adıma bağlı olarak makinede ve/veya yıkanan parçalar üzerinde deterjan veya parlaticı kalabilir.

7.5 Parlaticı Miktarının Ayarlanması

1. Makinenizi açtıktan sonra Erteleme ve P tuşlarına 3sn. basarak ayarlar menüsüne girin.
 2. Kurutma göstergesi yanıp sönmeye başlayana kadar P tuşuna basın .
 3. Erteleme tuşu ile uygun seviyeye ayarlayın.
 4. Kaydetmek için Açma / Kapatma tuşuna basın.
- P:1 konumunda yıkama programında hiç parlaticı atılmaz.
P:2 konumunda 1 doz parlaticı atılır.
P:3 konumunda 2 doz parlaticı atılır.
P:4 konumunda 3 doz parlaticı atılır.
P:5 konumunda 4 doz parlaticı atılır.

7.6 Program Sonu

Yıkama programı sona erdiğinde Program Bitti göstergesi yanar.

1. Açma / Kapatma tuşuna basarak makinenizi kapatın.
2. Musluğu kapatın.
3. Fişi prizden çıkarın.



Enerji tasarrufu için program bitiminde veya program başlatılmadığında makineniz belirli bir süre sonra otomatik olarak kapanır.



Bulaşıklarınızı yıkadıktan sonra makinenin içinde yaklaşık 15 dakika soğumaya bırakın. Bu süre içinde makinenin kapısını aralık bırakırsanız bulaşıklarınız daha kısa sürede kuruyacaktır. Bu işlem makinenin kurutma etkinliğini artıracaktır

8 Bakım ve Temizlik

8.1 Bakım ve temizlik



Önce "Güvenlik Talimatları" bölümünü okuyun!



Makineyi temizlemeden önce fişini çekin ve musluğu kapatın.



Temizlerken aşındırıcı malzemeler kullanmayın.



Makinenin verimli çalışması için filtre ve pervaneleri haftada en az bir kez temizleyin.

Düzenli aralıklarla temizlenmesi halinde ürünün kullanım ömrü uzar ve sık karşılaşılan sorunlar azalır.

Makinenin dış yüzeyinin temizlenmesi

Makinenizin dış yüzünü ve kapı contalarını hassas bir temizlik malzemesi ve nemli bir bez yardımıyla hafifçe silin. "Kontrol paneli"ni ise yalnızca hafif nemli bir bezle silin.

Makinenin içinin temizlenmesi

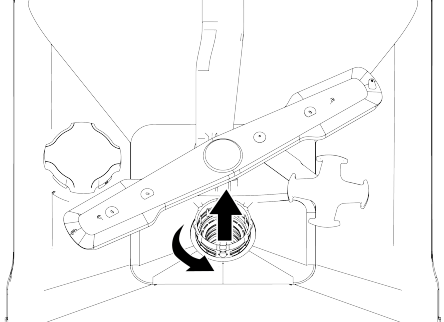
Makineyi, deterjan veya özel makine temizleme maddeleriyle aylık olarak mümkün olan en yüksek sıcaklıkta çalışan programda çalıştırarak temizleyin. Bu işlem, artıkların ve kireçlerin makinenin içinden temizlenmesine yardımcı olacaktır.

Makinenin içinde su kalmışsa, "Programın iptal edilmesi" bölümündeki işlemleri uygulayarak makinedeki suyun tahliye edilmesini sağlayın. Su tahliye edilemiyorsa, filtreleri "Filtrelerin temizlenmesi" bölümünde belirtildiği gibi çıkararak makinenin dip kısmında birikerek su yolunu tıkamış kir parçaları olup olmadığını kontrol edin, gerekiyorsa temizleyin.

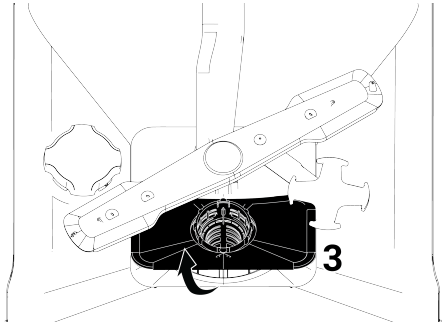
8.2 Filtrelerin temizlenmesi

Makinenin verimli çalışması için filtreleri haftada en az bir kez temizleyin. Filtreler üzerinde yemek artığı kalıp kalmadığını kontrol edin. Yemek artığı kalmışsa filtreleri çıkarıp musluk altında iyice temizleyin.

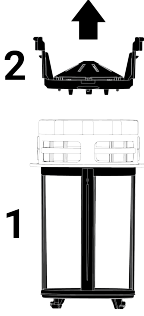
1. Mikro filtre ve kaba filtre grubunu saat yönünün tersine çevirip çekerek yerinden çıkarın.



2. Metal/plastik filtreyi (3) çekerek yerinden çıkarın.



3. Kaba filtre üzerindeki iki dili içeri doğru bastırarak kaba filtreyi gruptan ayırın.



4. Üç filtreyi de musluk altında bir fırça yardımıyla temizleyin.
5. Metal/plastik filtreyi yerine takın.
6. Kaba filtreyi mikro filtrenin içine yerleştirin. Doğru yerleştiğinden emin olun. Tık sesi duyana kadar saat yönünde çevirin.



Makine filtresiz kullanılmamalıdır.

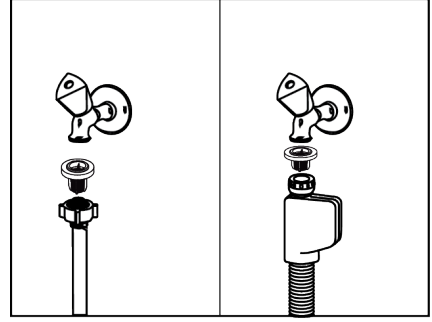


Filtrelerin doğru takılmaması, yıkama etkinliğini azaltacaktır.

8.3 Hortum filtresinin temizlenmesi

Şehir şebekesinden veya su tesisatınızdan gelebilecek kirlerin (kum, kil, pas, vb) makineye zarar vermesi, su giriş hortumundaki filtre yardımıyla engellenir. Filtreyi ve hortumu zaman zaman kontrol edin ve gerektiği takdirde temizleyin.

1. Musluğu kapatın ve hortumu sökün.
2. Filtreyi hortumdan çıkardıktan sonra musluk altında temizleyin.
3. Temizlediğiniz filtreyi yeniden hortum içindeki yerine yerleştirin.
4. Hortumu musluğa takın. (Modele bağlı)

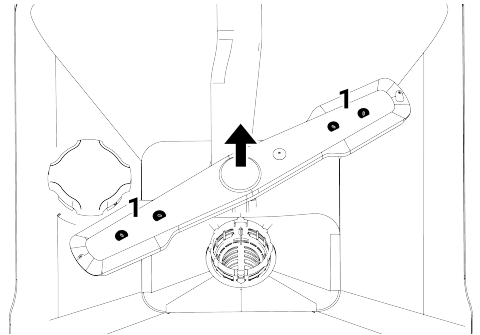


8.4 Pervanelerin temizlenmesi

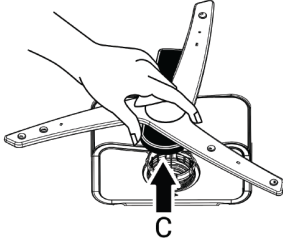
Makinenin verimli çalışması için pervaneleri haftada en az bir kez temizleyin.

Alt pervane

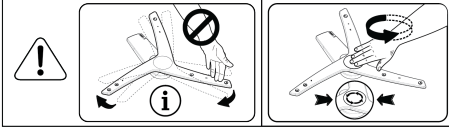
Alt pervane (1) deliklerinin tıkanıp tıkanmadığını kontrol edin. Tıkanıklık varsa pervaneyi çıkarıp temizleyin. Alt pervaneyi yukarı doğru çekerek çıkarabilirsiniz (modele bağlı)



Pervane grubunun deliklerinin tıkanıp tıkanmadığını kontrol edin. Tıkanıklık varsa pervane grubunu çıkarıp temizleyin. (Modele bağlı)



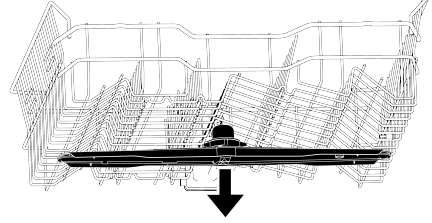
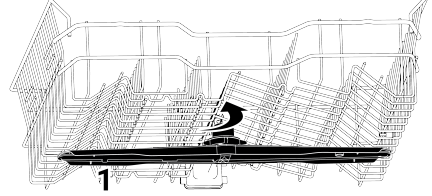
Alt pervane grubunu birlikte söküp temizlemek için şekilde gösterilen (C) noktalarından tek elle tutarak yukarı doğru çekerek çıkartın. Temizlik işleminden sonra aynı işlemleri tersten uygulayarak pervane grubunu yerine takın.



i Pervaneyi uç kısımlarından tutarak döndürmeye çalışmayın. Uç kısımlarından döndürmeye çalışmak pervane içindeki dişli sisteminin kırılmasına sebep olabilir.

Üst pervane

Üst pervane (1) deliklerinin tıkanıp tıkanmadığını kontrol edin. Tıkanıklık varsa pervaneyi çıkarıp temizleyin. Üst pervaneyi somununu sola doğru çevirerek çıkarabilirsiniz. Üst pervaneyi yerine takarken somununu tam olarak sıktığınızdan emin olun.



9 Sorun Giderme

9.1 Hata Kodları, Sebepleri ve Çözümler

Hata Kodu	Sebebi	Çözüm
E01 Uyarısı P1 Blinkler (modele bağlı)	Şasiye su dolma hatası	1-Hata algoritması devreye girer. 2-Program biter. Hatayı sürekli görürseniz, 1-Elektriği kesin. 2-Vanayı kapatın. 3-Yetkili servisle iletişime geçin.
E02 Uyarısı P2 Blinkler (modele bağlı)	Su kesik hatası	Şebekeyi kontrol edin.
	Filtre tıkalı	1-Elektrik bağlantısını kesin. 2-Su bağlantısını kesin. 3-Su giriş hortumunu çıkartın. 4-Filtreyi kontrol edip, temizleyin. 5-Su bağlantısını yapın. 6-Elektrik bağlantısını yapın.
	Diğer	Hata devam ediyorsa, 1-Makinenizi kapatın. 2-Yetkili servis ile iletişime geçin.
E06 Uyarısı	Makine içindeki sıcaklık sensörü arızalı	Bu hatayı sürekli görüyorsanız ve yıkama performansınızda düşüş olduysa, 1-Makinenizi kapatın. 2-Yetkili servis ile iletişime geçin.
E07 Uyarısı	Su sayacı arızalı	1-Hata algoritması devreye girer. 2-Program biter. Hatayı sürekli görürseniz, 1-Elektriği kesin. 2-Vanayı kapatın. 3-Yetkili servisle iletişime geçin.

9.2 Sorun giderme

Makine çalışmıyor.

- Elektrik fişi takılmamış olabilir. >>> Elektrik fişinin takılı olup olmadığını kontrol edin.
- Sigorta atmış olabilir. >>> Evinizdeki sigortaları kontrol edin.
- Su gelmiyor olabilir. >>> Su giriş musluğunun açık olduğundan emin olun.
- Makinenin kapısı açık olabilir. >>> Makinenin kapısını kapattığınızdan emin olun.

- “Açma / Kapatma tuşu” na basılmamış olabilir. >>> “Açma / Kapatma tuşu” na basarak makineyi açtığınızdan emin olun.

Bulaşıklar temiz yıkanmıyor

- Bulaşıklar düzensiz yerleştirilmiştir. >>> Bulaşıkları, kullanma kılavuzunda belirtildiği gibi yerleştirin.
- Uygun program seçilmemiştir. >>> Daha yüksek sıcaklıkta ve daha uzun süre yıkama yapan bir program seçin.
- Bulaşıklar fazla kirli >>> Bulaşıklarınızı kaba kirlerini peçete yardımıyla alarak makinenize yerleştirin.

- Pervaneler sıkışmıştır. >>> Programı başlatmadan önce alt ve üst pervaneyi elinizle çevirerek serbestçe döndüklerinden emin olun.
- Pervane delikleri tıkanmıştır. >>> Alt veya üst pervane delikleri limon çekirdeği gibi yemek kalıntıları ile tıkanmış olabilir. Pervaneleri “Temizlik ve bakım” bölümünde gösterildiği gibi düzenli aralıklarla temizleyin.
- Filtreler tıkanmıştır. >>> Filtre sisteminin temiz olup olmadığını kontrol edin. Filtre sistemini “Temizlik ve bakım” bölümünde gösterildiği şekilde düzenli aralıklarla temizleyin.
- Filtreler doğru takılmamıştır. >>> Filtre sistemini kontrol ederek doğru takıldığından emin olun.
- Sepetler aşırı yüklenmiştir. >>> Sepetleri kapasitelerinin üzerinde yüklemeyin.
- Deterjan, uygun olmayan koşullarda saklanmıştır. >>> Toz deterjan kullanıyorsanız, deterjan paketini nemli yerlerde saklamayın. Mümkünse ağız kapaklı bir saklama kabında muhafaza edin. Saklama kolaylığı açısından tablet deterjan kullanmanızı öneririz.
- Yeterli deterjan koyulmamıştır. >>> Toz deterjan kullanıyorsanız, bulaşıklarınızın kirlilik seviyesine ve program tanımlarına uygun miktarda deterjan koyun. En iyi sonuç için tablet deterjan kullanmanızı öneririz.
- Parlaticı yetersizdir. >>> Parlaticı eksikliği uyarı göstergesini kontrol ederek gerekirse parlaticı ilave edin. Makinede yeterince parlaticı varsa parlaticı ayarını yükseltin.
- Deterjan bölmesinin kapağı kapatılmamıştır. >>> Deterjan doldurma işleminden sonra, deterjan bölmesinin kapağını mutlaka kapatın.

Bulaşıklar kurutulmuyor

- Bulaşıklar düzensiz yerleştirilmiştir. >>> Bulaşıklarınızı, yıkama esnasında içlerinde su birikmeyecek şekilde yerleştirin.

- Parlaticı yetersizdir. >>> Parlaticı eksikliği uyarı göstergesini kontrol ederek gerekirse parlaticı ilave edin. Makinede yeterince parlaticı varsa parlaticı ayarını yükseltin.
- Makine yıkama bittikten hemen sonra boşaltılmıştır. >>> Makinenizi yıkama bittikten hemen sonra boşaltmayın. Kapağı arayarak içerdeki buharın bir süre dışarı çıkmasını sağlayın ve bulaşıklar el sürülebilir düzeyde soğuduğunda makineyi boşaltın. Boşaltma işlemine alt sepetten başlayın. Böylece, üst sepette herhangi bir parça üzerinde kalan suyun alt sepette bulunan parçalara damlaması engellenir.
- Uygun program seçilmemiştir. >>> Kısa süreli programlarda durulama sıcaklığı düşük olduğu için kurutma performansları da düşüktür. Daha yüksek bir kurutma performansı için daha uzun süreli programlar seçin.
- Tablet deterjan kullanılmış, tablet tuşuna basılmamıştır >>> Çok amaçlı deterjan kullanımında makinenizde “tablet deterjan” fonksiyonu varsa aktif hale getirin.
- Mutfak eşyalarının yüzey kalitesi bozuktur. >>> Yüzeyleri bozulmuş mutfak eşyalarında beklenen yıkama performansı elde edilemez ve hijyenik açıdan kullanımları doğru değildir. Ayrıca bozuk yüzeylerden suyun akması zordur. Bu tür mutfak eşyalarının bulaşık makinesinde yıkanması tavsiye edilmez.
- Teflon mutfak eşyalarında kurutma şikayeti oluşması doğaldır. Bu durum teflonun yapısıyla ilgilidir. Teflon ve suyun yüzey gerilimleri farklı olduğu için su tanecekleri teflon yüzey üzerinde boncuk gibi kalır.

Bulaşıklarda çay, kahve veya ruj lekesi kalıyor.

- Uygun program seçilmemiştir. >>> Daha yüksek sıcaklıkta ve daha uzun süre yıkama yapan bir program seçin.
- Mutfak eşyalarının yüzey kalitesi bozuktur. >>> Çay, kahve izi ve diğer boyalı lekeler bozulmuş yüzeylere işlediğinde bulaşık makinelerinde yıkanamamaktadır. Yüzeyleri bozulmuş mutfak eşyalarında

beklenen yıkama performansı elde edilemez ve hijyenik açıdan kullanımları doğru değildir. Bu tür mutfak eşyalarının bulaşık makinesinde yıkanması tavsiye edilmez.

- Deterjan, uygun olmayan koşullarda saklanmıştır. >>> Toz deterjan kullanıyorsanız, deterjan paketini nemli yerlerde saklamayın. Mümkünse ağız kapaklı bir saklama kabında muhafaza edin. Saklama kolaylığı açısından tablet deterjan kullanımını öneririz.

Bulaşıklarda kireç izi kalıyor ve cam eşyalar puslu bir görünüm alıyor

- Parlatici yetersizdir. >>> Parlatici eksikliği uyarı göstergesini kontrol ederek gerektiren parlatici ilave edin. Makinede yeterince parlatici varsa parlatici ayarını yükseltin.
- Su sertlik ayarı düşüktür veya tuz seviyesi yetersizdir. >>> Şebeke suyunun sertliği doğru şekilde ölçerek su sertlik ayarını kontrol edin.
- Tuz kaçağı vardır. >>> Tuz doldururken dolum ağzının etrafına dökmemeye özen gösterin. Tuz doldurduktan sonra tuz haznesi kapağının kapandığından emin olun. Ön yıkama programını çalıştırarak makine içine dökülen tuzları temizleyin. Kapak altında kalan tuz taneleri ön yıkama adımında çözüneceği ve bu nedenle kapak gevşeyebileceği için, program sonunda kapağı bir kez daha kontrol edin.

Makinenin içinde farklı bir koku var

- Yeni bir makinenin kendisine özgü bir kokusu vardır. Bu koku birkaç yıkama sonunda kaybolacaktır.
- Filtreler tıkanmıştır. >>> Filtre sisteminin temiz olup olmadığını kontrol edin. Filtre sistemini "Temizlik ve bakım" bölümünde gösterildiği şekilde düzenli aralıklarla temizleyin.
- Parlatici haznesine koku yapabilecek kimyasallar konulmuştur. >>> Sirke, elde yıkama deterjanı, kireç çözücü gibi kimyasallar kullanmayın.
- Kirli bulaşıklar bulaşık makinesinde 2-3 gün bekletilmiştir. >>> Bulaşıkları makineye koyduktan sonra makineyi hemen çalıştırmayacasanız, bulaşıkların üzerin-

deki kirleri alın ve iki günde bir deterjansız Ön Yıkama programını çalıştırın. Bu tür durumlarda makine içinde koku oluşmasını önlemek için makinenin kapağını tam kapatmayın. Ayrıca piyasada bulunan koku giderici ve makine temizleyici ürünleri de kullanabilirsiniz.

Bulaşıklarda pas lekesi, kararma, yüzey bozulması

- Tuz kaçağı vardır. >>> Tuz, metal yüzeylerde bozulmaya ve paslanmaya neden olabilir. Tuz doldururken dolum ağzının etrafına dökmemeye özen gösterin. Tuz doldurduktan sonra tuz haznesi kapağının kapandığından emin olun. Ön yıkama programını çalıştırarak makine içine dökülen tuzları temizleyin. Kapak altında kalan tuz taneleri ön yıkama adımında çözüneceği ve bu nedenle kapak gevşeyebileceği için, program sonunda kapağı bir kez daha kontrol edin.
- Tuzlu yiyecek artıkları bulaşıklar üzerinde uzun süre kalmıştır. >>> Bu tür yiyeceklerle kirlenmiş çatal kaşıklar makinede bekletilecekse, ön yıkama yapılarak kirler parça yüzeyinden uzaklaştırılmalı veya bulaşıklar bekletilmmeden yıkanmalıdır.
- Elektrik tesisatında topraklama hattı yoktur. >>> Makinenizin gerçek toprak hattına bağlı olup olmadığını kontrol edin. Aksi takdirde makine içinde oluşan statik elektrik metal eşyaların yüzeyinde ark yapıp çukurcuklar oluşturarak yüzeydeki koruyucu tabakayı ortadan kaldırır ve kararmaya neden olur.
- Çamaşır suyu gibi yoğun temizleyici maddeler kullanılmıştır. >>> Metal yüzeylerdeki koruyucu tabaka, çamaşır suyu gibi temizleyicilerle temas ettiğinde zarar görür ve zaman içinde etkisini yitirir. Bulaşıklarınızı çamaşır suyuyla yıkamayın. Çamaşır suyu kullanarak yıkama yapmak istiyorsanız bulaşık makinenizin çamaşır suyu ile yıkama sağlayan özel aparatı ve fonksiyonu olmalıdır. Bu aparat ve fonksiyon ile uygun miktarda çamaşır suyu doğru adımda yıkama ortamına alınır, hijyenik etkisinden faydalanılır ve en iyi şekilde durulanır.

- Özellikle bıçak gibi metal eşyalar kullanım amacı dışında kullanılmıştır. >>> Bıçakların konserve açma gibi amaçlarda kullanılması durumunda uçlarındaki koruyucu tabaka zarar görür. Metal mutfak eşyalarını, kullanım amacı dışında kullanmayın.
- Çatal bıçaklar düşük kaliteli paslanmaz çelikten üretilmiştir. >>> Bu tür parçaların paslanması kaçınılmazdır, bulaşık makinelerinde yıkanmamalıdır.
- Daha önceden paslanmış mutfak eşyaları bulaşık makinesinde yıkanmıştır. >>> Yıkama esnasında paslı bir eşyadaki pas, diğer paslanmaz çelik yüzeylere göç edip o yüzeylerde de pas oluşmasına neden olabilir. Bu tür parçalar bulaşık makinelerinde yıkanmamalıdır.

Deterjan kutusunda deterjan kalıntısı var.

- Deterjan, yıkama işleminden uzun bir süre önce koyulmuştur. >>> Deterjanı, yıkamayı başlatmadan hemen önce koymaya özen gösterin.
- Yıkama sırasında deterjan bölmesi kapağının açılması engellenmiştir. >>> Bulaşık makinesi, deterjan bölmesi kapağının açılmasını ve bölmenin içine pervanelerden su gitmesini engellemeyecek şekilde yerleştirin.
- Deterjan, uygun olmayan koşullarda saklanmıştır. >>> Toz deterjan kullanıyorsanız, deterjan paketini nemli yerlerde saklamayın. Mümkünse ağız kapaklı bir saklama kabında muhafaza edin. Saklama kolaylığı açısından tablet deterjan kullanımını öneririz.
- Pervane delikleri tıkanmıştır. >>> Alt veya üst pervane delikleri limon çekirdeği gibi yemek kalıntıları ile tıkanmış olabilir. Pervaneleri "Temizlik ve bakım" bölümünde gösterildiği gibi düzenli aralıklarla temizleyin.

Mutfak eşyalarının üzerindeki desenler ve süslemeler siliniyor.

- Desenli bardaklar ve sır üstü desenli porselenler bulaşık makinesinde yıkanmaya uygun değildir. Cam ve porselen sofra ta-

kımı üreticileri, bu tür mutfak eşyalarının bulaşık makinesinde yıkanmasını tavsiye etmemektedir.

Bulaşıklar çiziliyor.

- Alüminyumdan üretilen veya alüminyum içeren mutfak gereçleri ve aksesuarları bulaşık makinesinde yıkanmamalıdır.
- Tuz kaçağı vardır. >>> Tuz doldururken dolmuş ağzının etrafına dökmemeye özen gösterin. Etrafa saçılan tuzlar çizilmeye sebep olabilir. Tuz doldurduktan sonra tuz haznesi kapağının kapandığından emin olun. Ön yıkama programını çalıştırarak makine içine dökülen tuzları temizleyin. Kapak altında kalan tuz taneleri ön yıkama adımıyla çözünceği ve bu nedenle kapak gevşeyebileceği için, program sonunda kapağı bir kez daha kontrol edin.
- Su sertlik ayarı düşüktür veya tuz seviyesi yetersizdir. >>> Şebeke suyunun sertliğini doğru şekilde ölçerek su sertlik ayarını kontrol edin.
- Bulaşıkların uygun yerleştirilmemesi. >>> Bardakları ve diğer cam mutfak eşyalarını sepetlere yerleştirirken diğer bulaşıklara değil sepetin kenarına, raflarına veya bardak destek teline dayayın. Yıkama esnasında suyun çarpma etkisiyle iki bardağın veya yıkanan başka bulaşıkların birbirine bulaşığa çarpması yüzeylerde çizilmeye / kırılmaya sebep olabilir.
- Cam bardaklarda, elle silindiğinde çıkmayan puslu, süt bulaşığı görünümünde bir leke kalıyor. Işığa tutulduğunda mavimsi / gökkuşağı renkli bir görünüm ortaya çıkıyor.
- Fazla parlaticı kullanılmıştır. >>> Parlaticı ayarını düşürün. Parlaticı doldururken etrafa taşan parlaticıyı mutlaka temizleyin.
- Yumuşak su nedeniyle camda korozyon meydana gelmiştir. >>> Şebeke suyunun sertliğini doğru şekilde ölçerek su sertlik ayarını kontrol edin. Şebeke suyunuz yumuşaksa (<5 dH) tuz kullanmayın. Daha yüksek sıcaklıkta yıkama yapan programlar kullanın (60-65 derece gibi). Ayrıca piyasada bulunan cam koruyuculu deterjanları da kullanabilirsiniz.

Makinede köpük oluşuyor.

- Bulaşıklar makineye yerleştirilmeden önce, bulaşık deterjanıyla elde yıkanmış ve ardından durulanmadan makineye koyulmuştur. >>> Elde yıkama bulaşık deterjanlarında köpük kontrolü yoktur. Bulaşıkları makineye koymadan önce deterjanla elde yıkamanıza gerek yoktur. Bulaşık yüzeyindeki kaba kirleri suyla akıtmanız veya kağıt peçete ya da çatal ile sıyırmanız yeterlidir.
- Parlatıcı doldururken makinenin içine parlatıcı dökülmüştür. >>> Parlatıcı doldururken makinenin içine dökmemeye özen gösterin. Etrafa dökülen parlatıcıyı kağıt peçete / havlu yardımıyla temizleyin.
- Parlatıcı bölmesinin kapağı açık unutulmuştur. >>> Parlatıcı doldurduktan sonra parlatıcı bölmesinin kapağını kapattığınızdan emin olun.

10 FERAGATNAME / UYARI

Bazı (basit) arızalar; aşağıdaki talimatlar dahilinde yapılması şartıyla; herhangi bir güvenlik sorunu yaratmadan ya da güvenli olmayan kullanıma sebebiyet vermeden, nihai kullanıcılar tarafından tamir edilebilir. ("Kendim Tamir Etmek İstiyorum" bölümüne bakınız.)

Bu nedenle, "Kendim Tamir Etmek İstiyorum" bölümünde nihai kullanıcılar tarafından tamir edilebileceği belirtilmiş olan parçalar dışında, güvenlik sorunlarını önlemek amacıyla kesinlikle yetkili servis istasyonu tarafından tamir önerilir ve Leisure ürün garantisinin devam edebilmesi için zorunludur.

KENDİM TAMİR ETMEK İSTİYORUM

Nihai kullanıcılar tarafından gerçekleştirilecek tamir işlemi şu yedek parçalar dahilinde yapılabilir: Harici Güç Kaynakları, Uzaktan Kumanda. (Güncel yedek parça listesine 1 Mart 2021 itibarıyla <https://www.leisureturkiye.com/destek> adresinden ulaşılabilir)

Ayrıca, ürün güvenliğini sağlamak ve ciddi yaralanma riskini önlemek için, tamir işlemi, kullanma kılavuzunda veya <https://www.leisureturkiye.com/destek> adresinde bulunan

Mutfak eşyaları kırılıyor.

- Bulaşıklar düzensiz yerleştirilmiştir. >>> Bulaşıkları, kullanma kılavuzunda belirtildiği gibi yerleştirin.
- Sepetler aşırı yüklenmiştir. >>> Sepetleri kapasitelerinin üzerinde yüklemeyin.
- Program bittikten sonra bulaşık makinesinde su kalıyor.
- Filtreler tıkanmıştır. >>> Filtre sisteminin temiz olup olmadığını kontrol edin. Filtre sistemini "Temizlik ve bakım" bölümünde gösterildiği şekilde düzenli aralıklarla temizleyin.
- Tahliye hortumu tıkanmıştır / bloke olmuştur. >>> Tahliye hortumunu kontrol edin. Gerekirse çıkarıp tıkanıklığı giderin ve montaj talimatında belirtildiği gibi tekrar takın.

isoreturkiye.com/destek adresinde bulunan talimatlara göre yapılmalıdır. Güvenliğiniz için, herhangi bir tamir işlemi gerçekleştirilmeden önce ürünün fişini çekin.

Nihai kullanıcılar tarafından, kullanma kılavuzlarında belirtilen ya da <https://www.leisureturkiye.com/destek> adresinde bulunan talimatlara uygun yapılmayan ve <https://www.leisureturkiye.com/destek> adresinden ulaşılan güncel parça listesinde yer alan parçalar dışındaki parçalara uygulanan tamir işlem ya da girişimleri nedeniyle oluşabilecek güvenlik sorunlarından Leisure sorumlu tutulamaz. Böyle bir durumda Leisure ürün garantisi geçersiz olacaktır.

Bu nedenle nihai kullanıcıların yukarıda belirtilen yedek parçalar dışında kalan parçalar için tamir işlemlerini kendilerinin gerçekleştirmekten kaçınmaları ve gereksinim olması durumunda yetkili servis istasyonuna başvurmaları şiddetle tavsiye edilir. Nihai kullanıcıların bu tür tamir girişimleri güvenlik sorunlarına neden olabilir; ürüne zarar verebilir ve sonrasında yangın, su baskını, elektrik çarpması ve ciddi kişisel yaralanmalara neden olabilir.

Listelenenlerle sınırlı olmamak kaydıyla, Őu parçaların tamir işlemleri yetkili servis istasyonları tarafından yapılmalıdır: Dahili Güç Kaynađı, Kapasitörler, Batarya ve Akümülatörler vb.

Üretici/satıcı, son kullanıcıların yukarıda belirtilenlere uygun davranmadıđı herhangi bir durumdan sorumlu tutulamaz.

11 Müşteri Hizmetleri

11.1 Müşteri Hizmetleri Politikası

Müşterilerimizin istek ve önerilerini her kanaldan karşılamaktan mutluluk duyarız.

Kanallarımız:

Çağrı Merkezimiz:

0850 210 0 888

(Sabit telefonlardan veya cep telefonlarından alan kodu çevirmeden arayın*)

Diğer Numaramız:

0216 585 8 888

- Çağrı Merkezimiz haftanın 7 günü 24 saat hizmet vermektedir.

- Çağrı Merkezimiz ile yaptığımız görüşmeler iletişim hizmeti aldığınız operatör firma tarafından sizin için tanımlanan tarifeye göre ücretlendirilir.

- Sabit veya cep telefonlarınızdan alan kodu tuşlamadan çağrı merkezi numaramızı arayarak ürününüz ile ilgili arzu ettiğiniz hizmeti talep edebilirsiniz.

Whatsapp Numaramız: 0544 444 0 888

Faks Numaramız: 0216 423 2353

Web Adresimiz: <https://www.leisureturkiye.com/destek>

E-posta Adresimiz:

musteri.hizmetleri@leisureturkiye.com

Destek ve Bilgi Merkezi:

<https://destekvebilgimerkezi.arcelik.com.tr/s/>

Sosyal Medya Hesaplarımız:

Posta Adresimiz:

Arçelik A.Ş. Karaağaç Caddesi No:2-6 34445,
Sütlüce / İSTANBUL

Bayilerimiz:

<http://www.leisureturkiye.com/magazalar/>

Yetkili Servislerimiz:

<https://www.arcelik.com.tr/yetkili-servisler>

- Tüm yetkili servis istasyonu bilgilerimiz, Ticaret Bakanlığı tarafından oluşturulan "Servis Bilgi Sistemi"nde (www.servis.gov.tr) yer almaktadır.

- Yedek parça malzemeleri yetkili servislerimizden temin edilebilir.

Müşterilerimizden iletilen istek ve önerilerin Arçelik'e ulaştığı bilgisini, müşteri profili ayrımı yapılmaksızın kendilerine 24 saat içinde veririz.

Müşteri Hizmetleri sürecimiz:

Müşterilerimizin istek ve önerilerini;

- İzlenebilir, raporlanabilir, şeffaf ve güvenli tek bir bilgi havuzunda toplarız.

- Yasal düzenlemelere uygun, objektif, adil ve gizlilik içinde ele alır ve değerlendiririz.

- Bu geri bildirimleri süreçlerimizin daha mükemmel hale getirilmesinde kullanırız.

Arçelik olarak, mükemmel müşteri deneyimini yaşatmayı ana ilke olarak kabul eder, müşteri odaklı bir yaklaşım benimseriz.

Bütün süreçlerimizi yönetim sistemi ile entegre ederek birbirini kontrol eden bir yapı geliştirilmesini sağlarız. Yönetim hedeflerini de bu sistem üzerinden besleriz.

Aşağıdaki önerilere uymanızı rica ederiz.

Ürününüzü aldığımızda Garanti belgesini Yetkili Satıcınıza onaylattırınız.

Ürününüzü kullanma kılavuzu esaslarına göre kullanınız.

Ürününüz ile ilgili hizmet talebiniz olduğunda yukarıdaki telefon numaralarından Çağrı Merkezimize başvurunuz.

Hizmet için gelen teknisyene "teknisyen kimlik kartı"nı sorunuz.

İşiniz bittiğinde Yetkili servis teknisyeninden "Hizmet Fişi" istemeyi unutmayınız. alacağınız "Hizmet Fişi", ilerde ürününüzde meydana gelebilecek herhangi bir sorunda size yarar sağlayacaktır.

Ürünün kullanım ömrü: 10 yıldır. (Ürünün fonksiyonunu yerine getirebilmesi için gerekli yedek parça bulundurma süresi)

Uygun Kullanım ve Garanti ile İlgili Dikkat Edilmesi Gereken Hususlar;

Aşağıda belirtilen sorunların giderilmesi ücret karşılığında yapılır. Bu durumlar için garanti şartları uygulanmaz;

- 1.Kullanım hatalarından kaynaklı hasar ve arızalar,
- 2.Malın tüketiciye tesliminden sonra yükleme, boşaltma, taşıma vb. sırasında oluşan hasar ve arızalar,
- 3.Malın kullanıldığı yerin elektrik (priz, gerilim, topraklama vb.), su (su basıncı, musluk kaynaklı meydana gelen hasar ve arızalar,
- 4.Doğa olayları ve yangın, su baskını vb. kaynaklı meydana gelen hasar ve arızalar,
- 5.Malın tanıtma ve kullanma kılavuzlarında yer alan hususlara aykırı kullanılmasından kaynaklı hasar ve arızalar,
- 6.Malın, 6502 sayılı Tüketici Korunması Hakkındaki Kanununda tarif edilen şekli ile ticari veya mesleki amaçlarla kullanımı durumunda ortaya çıkan hasar ve arızalar,
- 7.Mala yetkisiz kişiler tarafından bakım, onarım veya başka bir nedenle müdahale edilmesi durumlarında mala verilmiş garanti sona erecektir.
- 8.Garanti uygulaması sırasında değiştirilen malın garanti süresi, satın alınan malın kalan garanti süresi ile sınırlıdır.

Arçelik A.Ş. tarafından üretilmiştir.

Menşei: Türkiye

Kullanım Hataları ve Garanti ile İlgili Dikkat Edilmesi Gereken Hususlar

Aşağıda belirtilen sorunların giderilmesi ücret karşılığında yapılır. Bu durumlar için garanti şartları uygulanmaz;

1. Kullanım hatalarından kaynaklanan hasar ve arızalar,
2. Malın tüketiciye tesliminden sonraki yükleme, boşaltma, taşıma vb. sırasında oluşan hasar ve arızalar,
3. Malın kullanıldığı yerin elektrik (priz, gerilim, topraklama vb.), su (su basıncı, musluk vb.), doğalgaz, telefon, internet vb. şebekesi ve/veya altyapısı (gider, zemin, ortam vb.) kaynaklı meydana gelen hasar ve arızalar,
4. Doğa olayları ve yangın, su baskını vb. kaynaklı meydana gelen hasar ve arızalar,
5. Malın tanıtma ve kullanma kılavuzlarında yer alan hususlara aykırı kullanılmasından kaynaklanan hasar ve arızalar,
6. Malın, 6502 sayılı Tüketicinin Korunması Hakkındaki Kanununda tarif edilen şekli ile ticari veya mesleki amaçlarla kullanımı durumunda ortaya çıkan hasar ve arızalar,
7. Mala yetkisiz kişiler tarafından bakım, onarım veya başka bir nedenle müdahale edilmesi durumlarında mala verilmiş garanti sona erecektir.

Garanti uygulaması sırasında değiştirilen malın garanti süresi, satın alınan malın kalan garanti süresi ile sınırlıdır.

Arçelik A.Ş. tarafından üretilmiştir.

Menşei: Türkiye

GARANTİ ŞARTLARI

- 1- Garanti süresi, malın teslim tarihinden itibaren başlar ve 3 yıldır.
- 2- Mala ilişkin tanıma ve kullanma kılavuzunda gösterildiği şekilde kullanılması ve Arçelik A.Ş.'nin yetkili kıldığı servis çalışanları dışındaki şahıslar tarafından bakım, onarım veya başka bir nedenle müdahale edilmemiş olması şartıyla, malın bütün parçaları dahil olmak üzere tamamını; malzeme, işçilik ve üretim hatalarına karşı malın teslim tarihinden itibaren yukarıda belirtilen süre kadar garanti eder.
- 3- Malın ayıplı olduğunun anlaşılması durumunda tüketici, 6502 sayılı Tüketicinin Korunması Hakkında Kanununun 11 inci maddesinde yer alan;
 - a. Sözleşmeden dönme,
 - b. Satış bedelinden indirim isteme,
 - c. Ücretsiz onarılmasını isteme,
 - ç. Satılanın ayıpsız bir misli ile değiştirilmesini isteme, haklarından birini kullanabilir.
- 4- Tüketicinin bu haklardan ücretsiz onarım hakkını seçmesi durumunda satıcı; işçilik masrafı, değiştirilen parça bedeli ya da başka herhangi bir ad altında hiçbir ücret talep etmeksizin malın onarımını yapmak veya yaptırmakla yükümlüdür. Tüketici ücretsiz onarım hakkını üretici veya ithalatçıya karşı da kullanabilir. Satıcı, üretici ve ithalatçı tüketicinin bu hakkını kullanmasından müteselsilen sorumludur.
- 5-Tüketicinin, ücretsiz onarım hakkını kullanması halinde malın;
 - Garanti süresi içinde tekrar arızalanması,
 - Tamiri için gereken azami sürenin aşılması,
 - Tamirinin mümkün olmadığı, yetkili servis istasyonu, satıcı, üretici veya ithalatçı tarafından bir raporla belirlenmesi durumlarında;tüketici malın bedel iadesini, ayıp oranında bedel indirimini veya imkân varsa malın ayıpsız misli ile değiştirilmesini satıcıdan talep edebilir. Satıcı, tüketicinin talebini reddedemez. Bu talebin yerine getirilmemesi durumunda satıcı, üretici ve ithalatçı müteselsilen sorumludur.
- 6- İlgili mevzuatlarda belirlenen kullanım ömrü süresince malın azami tamir süresi 20 iş gününü, geçemez. Bu süre, garanti süresi içerisinde mala ilişkin arızanın yetkili servis istasyonuna veya satıcıya bildirim tarihi, garanti süresi dışında ise malın yetkili servis istasyonuna teslim tarihinden itibaren başlar. Garanti kapsamı içerisindeki malın arızasının 10 iş günü içerisinde giderilememesi halinde, üretici veya ithalatçı; malın tamiri tamamlanıncaya kadar, benzer özelliklere sahip başka bir malı tüketicinin kullanımına tahsis etmek zorundadır. Benzer özelliklere sahip başka bir malın tüketicici tarafından istenmemesi halinde üretici veya ithalatçılar bu yükümlülüğünden kurtulur. Malın garanti süresi içerisinde arızalanması durumunda, tamirde geçen süre garanti süresine eklenir.
- 7- Malın kullanma kılavuzunda yer alan hususlara aykırı kullanılmasından kaynaklanan hasar ve arızalar garanti kapsamı dışındadır.
- 8- Tüketici, garantiden doğan haklarının kullanılması ile ilgili olarak çıkabilecek uyuşmazlıklarda yerleşim yerinin bulunduğu veya tüketici işleminin yapıldığı yerdeki Tüketicici Hakem Heyetine veya Tüketicici Mahkemesine başvurabilir.
- 9- Satıcı tarafından bu Garanti Belgesinin verilmemesi durumunda tüketici, Ticaret Bakanlığı Tüketicinin Korunması ve Piyasa Gözetimi Genel Müdürlüğüne başvurabilir.

Üretici veya İthalatçı Firmamızın;

Ünvanı : Arçelik A.Ş.
Adresi : Arçelik A.Ş. Karaağaç Caddesi No:2-6, 34445,
Sütlüce / İSTANBUL
Telefon : (0-216) 585 8 888
Fax : (0-216) 423 23 53
web adres : www.arçelik.com.tr

Malın

Markası : Leisure
Cinsi :
Modeli :
Bandrol ve Seri No :
Garanti Süresi : 3 yıl
Azami Tamir Süresi : 20 iş günü

GENEL MÜDÜR

Arçelik A.Ş.

GENEL MÜDÜR YRD.

Satıcı Firmamızın;

Ünvanı : Arçelik A.Ş.
Adresi : Arçelik A.Ş. Karaağaç Caddesi No:2-6, 34445,
Sütlüce / İSTANBUL
Telefon : (0-216) 585 8 888
Fax : (0-216) 423 23 53
e-posta : www.arçelik.com.tr

Fatura Tarih ve Sayısı :
Teslim Tarihi ve Yeri :
Yetkilinin İmzası :
Firmamızın Kaşesi :