

# LEISURE

## Ankastre Kahve Makinesi

Kullanma Kılavuzu



LKHM 450 S

TR

CE

01M-8812031600-2721-04

## Lütfen önce bu kılavuzu okuyun!





Değerli Müşterimiz,

Leisure ürününü tercih ettiğiniz için teşekkür ederiz. Yüksek kalite ve teknoloji ile üretilmiş olan ürününüzün size en iyi verimi sunmasını istiyoruz. Bunun için, bu kılavuzun tamamını ve verilen diğer belgeleri ürünü kullanmadan önce dikkatle okuyun ve bir başvuru kaynağı olarak saklayın. Ürünü başka birisine vererseniz, kullanma kılavuzunu da birlikte verin. Kullanma kılavuzunda belirtilen tüm bilgi ve uyarıları dikkate alarak talimatlara uyun.

Bu kullanma kılavuzunun başka modeller için de geçerli olabileceğini unutmayın. Modeller arasındaki farklar kılavuzda açık bir şekilde belirtilmiştir.

### Sembollerin anlamları

Bu kullanma kılavuzunun çeşitli kısımlarında aşağıdaki semboller kullanılmıştır:

	Cihazın kullanımıyla ilgili önemli bilgiler ve faydalı tavsiyeler.
	Can ve mal güvenliğiyle ilgili tehlikeli durumlar konusunda uyarılar.
	Elektrik çarpması uyarısı.
	Sıcak yüzeyler ile ilgili uyarı.



Bu ürün çevreye saygılı modern tesislerde doğaya zarar vermeden üretilmiştir.

# İÇİNDEKİLER

## 1 Önemli güvenlik ve çevre talimatları 5

- 1.1 AEEE Yönetmeliğine Uygunluk ve Atık Ürünün Elden Çıkarılması: ..... 7
- RoHs Yönergesine Uygunluk ..... 7
- 1.2 Ambalaj bilgileri ..... 7

## 2 Kullanım 8

- 2.1 Hazırlık ..... 8
- 2.2 Çalıştırma ..... 9
- 2.3 İpuçları ..... 10
- 2.4 Öğütme seviyesi ayarı ..... 12
  - 2.4.1 Öğütülmüş kahve ile espresso hazırlama 13
- 2.5 Sıcak su hazırlama ..... 14
- 2.6 Cappuccino Yapımı ..... 15
- 2.7 Latte Macchiato Yapımı ..... 15
- 2.8 Sütün köpürtülmesi ..... 16
- 2.9 Cappuccino veya latte macchiato için kahve ve süt miktarının değiştirilmesi ..... 17
- 2.10 Muslukların temizlenmesi ..... 18

## 3 Ayarlar 19

- 3.1 Menü seçeneklerinin kullanılması ..... 19
- 3.2 Yıkama ..... 19
- 3.3 Dil ayarı ..... 20
- 3.4 Enerji tasarrufu ..... 20
- 3.5 Saat ayarı ..... 21
- 3.6 Otomatik başlatma ..... 21
- 3.7 Otomatik kapatma (Bekleme) ..... 22
- 3.8 Kahve sıcaklığının ayarlanması ..... 23
- 3.9 Su sertliği ..... 24
- 3.10 Kontrast ayarı ..... 25
- 3.11 Uyarı sesi ..... 25
- 3.12 İstatistikler ..... 26
- 3.13 Varsayılan ayarlar (sıfırlama) ..... 26
- 3.14 Kireç çözme ..... 27

## 4 Bakım ve temizlik 29

- 4.1 Kahve makinesinin temizliği ..... 29

## 5 Mesajlar 35

## 6 Sorun giderme 37

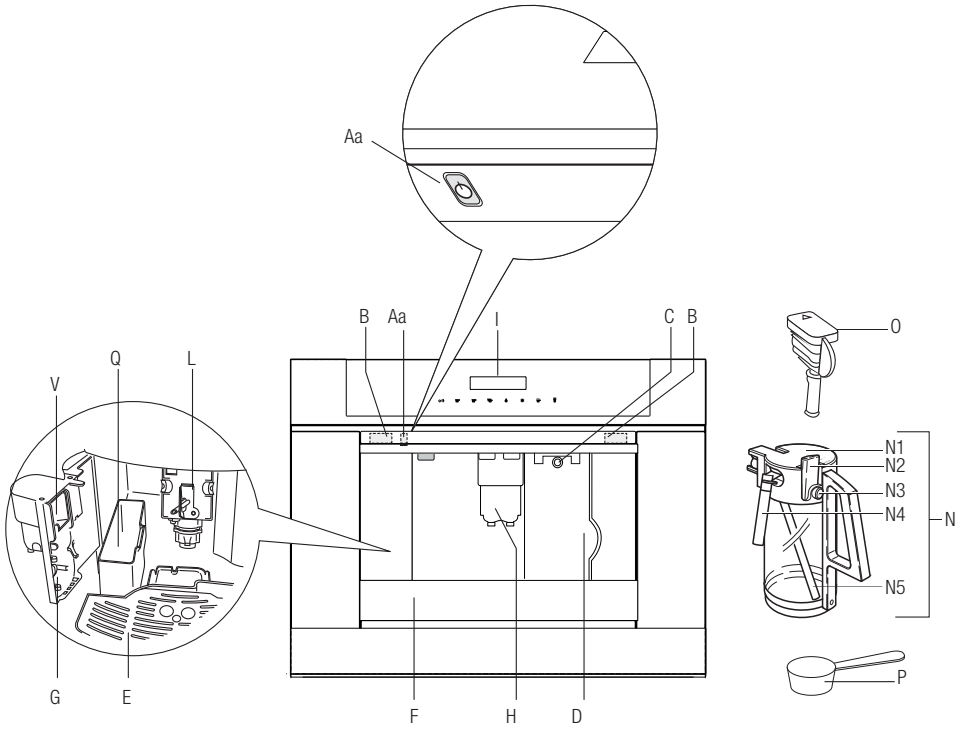
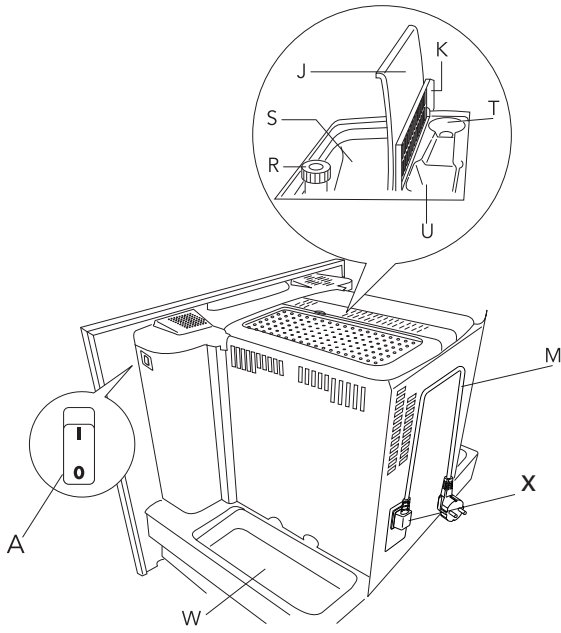
- 6.1 Arıza tablosu ..... 37

## 7 Kurulum talimatları 40

- 7.1 Dikkat edilmesi gerekenler ..... 40
- 7.2 Gömme kurulum ..... 41

## 8 Tüketici hizmetleri 43

- Değerli Müşterimiz, ..... 43
- Müşteri Memnuniyeti Politikası ..... 43





# 1 Önemli güvenlik ve çevre talimatları

- **UYARI:** Bu cihaz ve cihazın erişilebilir parçaları kullanım sırasında sıcak olabilir. Sıcak parçalara dokunmadan önce gerekli önlemler alınmalıdır.
- (4) Bu cihaz, güvenliklerinden sorumlu bir kişinin gözetimi altında olmadıkları veya böyle bir kişiden cihazın kullanımıyla ilgili talimatları almadıkları sürece fiziksel, duyuşsal veya zihinsel yeteneklerinde yetersizlik bulunan veya bilgisiz ya da deneyimsiz kişiler (çocuklar dahil) tarafından kullanılmaya uygun değildir.
- Çocuklar, cihazla oynamalarını önlemek için gözetim altında tutulmalıdır.
- Temizleme ve kullanıcı bakımı gözetimsiz çocuklar tarafından yapılmamalıdır.
- Tüm bileşenleri iyice temizleyin. Kahve ve süt ile temas eden parçalara özellikle dikkat edin.
- Cihazı suya daldırmayın.
- Kablosu çıkarılabilen ürünlerde cihazın arkasındaki sokete veya güç kablosu konektörüne su sıçramasını engelleyin.
- Bu cihaz yalnızca ev tipi kullanım için uygundur. Bu cihaz mağazalarda, ofislerde ve diğer çalışma ortamlarındaki mutfak alanlarında, çiftlik evlerinde ve otel, motel ve diğer konaklama yerlerinin ve pansiyonların müşterileri tarafından kullanılmamalıdır.
- Fiş veya güç kablosu hasar görmüşse risklerin önlenmesi adına bu parçalar yalnızca müşteri hizmetleri tarafından değiştirilmelidir.
- **DİKKAT:** Cihazın hasar görmesini önlemek için temizlik yaparken alkali temizlik maddeleri kullanmayın. Yumuşak bir bez ve hafif bir deterjan kullanın.
- Bu ürün, denetim sağlanması veya cihazın güvenli bir şekilde kullanılması ile ilgili bilgilerin verilmiş olması ve karşılaşılan tehlikelerin anlaşılması durumunda, yaşları 8 ila üzerinde olan çocuklar tarafından kullanılabilir. Temizleme ve kullanıcı bakımı, 8 yaşının üzerinde olmadıkları ve gözetim altında tutulmadıkları sürece çocuklar tarafından yapılmamalıdır. Ürünü ve ürün kablosunu 8 yaşından küçük çocukların erişemeyeceği bir yerde saklayın.

# 1 Önemli güvenlik ve çevre talimatları

- Ürünler, denetim sağlanması veya cihazın güvenli bir şekilde kullanılması ve karşılaşılan tehlikelerin anlaşılması ile ilgili bilgi verilmesi durumunda, fiziksel, işitsel veya akli yetileri sınırlı veya tecrübe ve bilgi eksikliği olan kişiler tarafından kullanılabilir.
- Çocuklar cihaz ile oynamamalıdır.
- Cihazı kullanmadığınız zamanlarda ya da temizlemeden önce, cihazı mutlaka prizden çekin.
-  Bu sembolle işaretlenen yüzeyler kullanım sırasında ısınabilir (sembol yalnızca belirli modellerde mevcuttur).
- **UYARI:** Cam yüzeyli modellerde: yüzey çatlaksa cihazı kullanmayın.
- Bu cihaz yalnızca evde kullanım için tasarlanmıştır (yılda yaklaşık 3000 fincan). Diğer tüm kullanımlar uygunsuzdur ve garantiyi geçersiz kılar.
- Bu cihaz "espresso yapımı" ve "içeceklerin ısıtılması" için tasarlanmıştır. Su ve buhar jetleri veya hatalı kullanım sebebiyle haslanmayı önlemek için cihazı dikkatli bir şekilde kullanın.
- Makineyi kabinden çıkardığınızda üzerine yaslanmayın veya asılmayın ve makinenin üzerine ağır veya dengesiz eşyalar koymayın.
- Cihaz, arkasında soğutma fanı bulunan bir ankastre fırının (maksimum mikrodalga: 3 kW) üzerine kurulabilir.
- Cihazın uygunsuz, hatalı veya sebeatsız yere kullanımında üretici sorumlu değildir.
- Cihazı kullanırken sıcak yüzeylere dokunmayın. Döner düğmeleri veya tutacakları kullanın.
- Arıza durumunda cihazın elektrik kaynağına bağlı olmadığından emin olun. Sağ taraftaki ana güç düğmesini (ön panelin arkasında) 0'a ayarlayın. Onarımlar için servis departmanımıza başvurun.
- Yalnızca orijinal yedek parçalar sipariş edin. Yukarıdaki talimatlara uymamanız cihaz güvenliğinin azalmasına sebep olabilir.
- Sıvı içeren, yanabilir veya aşındırıcı malzemeleri makineye koymayın.
- Kahve ürünlerini (örneğin kahve çekirdekleri) yerleştirmek için aksesuar tutucuyu kullanın.
- Cihaza asla ıslak ellerle dokunmayın.

# 1 Önemli güvenlik ve çevre talimatları

- Cihazı yalnızca fiş kısmından direkt olarak çekin.
- Güç kablosuna zarar verebileceğiniz için asla güç kablosundan çekmeyin.
- Cihazın bağlantısını tamamen kesmek için, cihazın yan tarafındaki ana düğmeyi 0 (kapalı) konuma getirin.

## 1.1 AEEE Yönetmeliğine Uygunluk ve Atık Ürünün Elden Çıkarılması:

Bu Ürün AB AEEE Direktifine (2012/19/AB) uygundur. Bu ürün, atık elektrikli ve elektronik ekipman (AEEE) sınıflandırma sembolü taşımaktadır.



Bu ürün, tekrar kullanılabilir ve geri dönüşüme uygun yüksek kaliteli parçalardan ve malzemelerden üretilmiştir. Kullanım ömrünün sonunda, atık ürünü normal evsel ve diğer atıklarla birlikte atmayın. Elektrikli ve elektronik ekipmanların yeniden dönüşümü için toplama merkezine götürün. Söz konusu toplama merkezleri hakkında bilgi sahibi olmak için lütfen yerel mercilere başvurun.

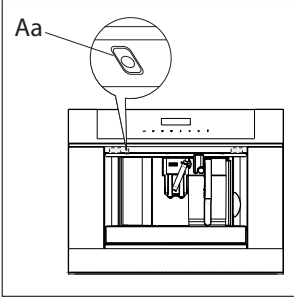
## RoHs Yönergesine Uygunluk

Satın almış olduğunuz ürün, AB RoHS Yönergesine (2011/65/EU) uygundur. Yönergede belirtilen tehlikeli ve yasaklanmış malzemeleri içermez.

## 1.2 Ambalaj bilgileri



Ürünün ambalajı, Ulusal Çevre Mevzuatımız gereği geri dönüştürülebilir malzemelerden üretilmiştir. Ambalaj malzemelerini evsel veya diğer atıklarla birlikte atmayın. Bu malzemeleri yerel mercilerce görevlendirilen ambalaj malzemesi toplama noktalarına götürün.



### 2.1 Hazırlık

Cihazı ana güç kaynağına bağlayın (bkz. "Kurulum") ve ana düğmeden cihazı açın (bkz. sayfa 5, "A"). Cihazı ana düğmeden ilk açışınızda ve prize her takışınızda cihaz "OTOMATİK TANILAMA" işlemi gerçekleştirir. Sonrasında cihaz kapanır.

Cihazı açmak için kontrol panelinin sol alt tarafında bulunan açma/bekleme düğmesine (Aa) basın.

- Cihazın fabrika testi sırasında kahve kullanıldığı için öğütücüde kahve kalıntıları olması oldukça normaldir.
- "Su sertliği ayarı" bölümündeki talimatlara uyararak mümkün olan en kısa zamanda su sertliğini ayarlayın.

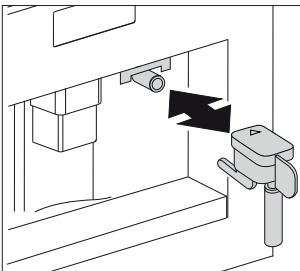
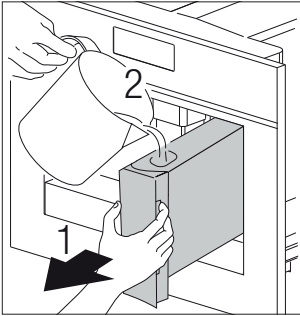
1. Açma/bekleme düğmesine (bkz. "Aa") basarak cihazı başlatın. Cihazda farklı dillerde "FILL TANK" (HAZNEYİ DOLDURUN) mesajı görüntülenir.

- Su haznesini çıkarın, yıkayın ve MAX çizgisini aşmayacak şekilde içme suyuyla doldurun.
- Hazneyi tekrar yerine koyun ve gidebildiği son noktaya kadar itin.

2. İsteddiğiniz dili ayarlayın.

- "PRESS OK TO SET TO ENGLISH" (İNGİLİZCE İÇİN OK DÜĞMESİNE BASIN) mesajı görüntülediğinde "Ok" (5) dokunmatik tuşuna basın ve 5 saniye boyunca basılı tutun. Yanlış dili seçerseniz "Dil ayarı" bölümündeki talimatları takip edin. İsteddiğiniz dil mevcut değilse görüntülenen diller arasından seçiminizi yapın. Bu kılavuzdaki talimatlar, İngilizce sürümdeki gibidir. Görüntülenen talimatları takip edin.

3. Sıcak su musluğunun altına fincan yerleştirin. Sıcak su musluğu takılı değilse cihaz "INSERT WATER SPOUT" (SICAK SU MUSLUĞUNU YERLEŞTİRİN) mesajını görüntüler.



## 2 Kullanım



4. Sıcak su musluğu takılı değilse takın. Cihazda şu mesaj görüntülenir: "HOT WATER PRESS OK" (SICAK SU İÇİN OK DÜĞMESİNE BASIN).
5. "OK" dokunmatik düğmesine (5) basın ve birkaç saniye sonra musluktan bir miktar su akacaktır.
6. Sonrasında makine "TURNING OFF PLEASE WAIT" (KAPATILIYOR LÜTFEN BEKLEYİN) mesajını görüntüler ve kapanır.
7. Cihazı tutacaklarından tutarak çekip çıkarın.
8. Kapağı açın ve kahve haznesini kahve çekirdekleriyle doldurun. Sonrasında kapağı kapatın ve cihazı içe doğru itin. Artık kahve makinesi normal kullanıma hazırdır.



**UYARI:** Su haznesini yalnızca soğuk suyla doldurun. Maden suyu veya süt gibi diğer sıvıları asla kullanmayın. Arızaları önlemek için asla öğütülmüş kahve, donmuş veya karamelize olmuş kahve çekirdekleri veya cihaza hasar verebilecek herhangi bir ürün kullanmayın.



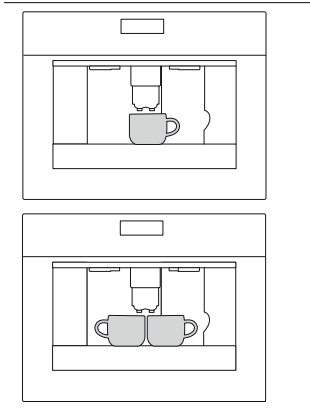
- Cihazı ilk kullanımınızda, istediğiniz sonuçları alabilmek için 4-5 fincan kahve veya 4-5 cappuccino hazırlamanız gerekir.
- Kahve makinesini ana düğmeden (A) açtığınızda "OTOMATİK TANILAMA" işlemi başlatır ve kapanır. Cihazı yeniden açmak için Açma/bekleme (Aa) düğmesine basın.



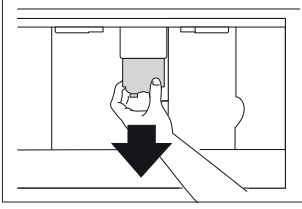
### 2.2 Çalıştırma

#### 2.2.1 Kahve hazırlama (kahve çekirdekleri ile)

- Cihazın ön ayarı, standart tatta kahve hazırlamaya yöneliktir. Kahvenizin tadını ekstra yumuşak, yumuşak, normal, sert veya ekstra sert olacak şekilde de seçebilirsiniz. Öğütülmüş kahve seçeneği de mevcuttur.
  - İsteddiğiniz tadı seçmek için "Kahve sertliği" (2) düğmesine birkaç kere basın. İsteddiğiniz kahve tadı görüntülenir.
1. Kahve için musluğun altına 1 fincan, 2 kahve içinse 2 fincan koyun.
  2. Krema kıvamının daha fazla olduğu bir kahve hazırlamak için muslukları olabildiğince fincana yaklaştırın.
  3. "Kahve türü" dokunmatik düğmesine (3) basarak istediğiniz kahve türünü seçin:



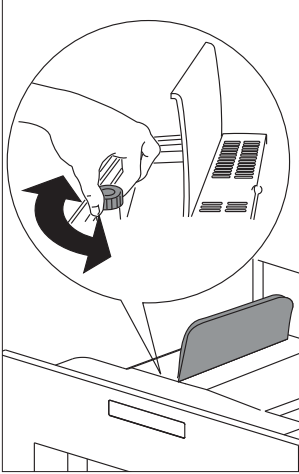
## 2 Kullanım



- Espresso
  - Orta fincan
  - Büyük fincan
4. Bir kahve için "Bir fincanlık kahve servisi" dokunmatik düğmesine (4), iki kahve için ise "iki fincanlık kahve servisi" dokunmatik düğmesine (6) basın.
- Sonrasında cihaz, çekirdekleri öğütür ve kahveyi fincana doldurmaya başlar.
  - Ayarlanan miktarda kahve doldurulunca makine otomatik olarak doldurmaya durdurur ve ezilmiş kahve atıklarını atık kahve haznesine aktarır. Birkaç saniye sonra cihaz tekrar kullanılabilir hale gelir.

### 2.3 İpuçları

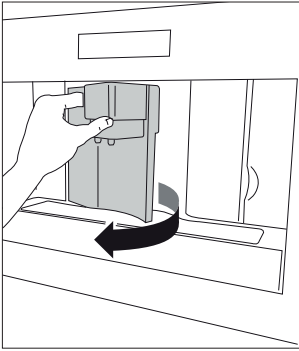
- Cihazı kapatmak için, "Açma-Kapama" düğmesine (AA / bkz. sayfa 5) basın. Cihaz kapanmadan önce otomatik olarak yıkama döngüsü başlatır. Haşlanma riskini önlemek için dikkatli olun.
- Kahve damlalar halinde geliyor veya hiç gelmiyorsa öğütme seviyesini ayarlama için kullanılan döner düğme saat yönüne doğru bir tık döndürülmelidir (bkz. "Öğütme seviyesi ayarı"). İsteddiğiniz sonucu alana kadar düğmeyi her seferinde bir tık döndürün.
- Kahve çok hızlı akıyorsa ve istediğiniz krema kıvamını yakalayamıyorsanız döner düğmeyi saat yönünün tersine doğru bir tık döndürün. Döner düğmeyi aşırı seviyede öğütme yapacak kadar döndürmeyin. Aksi takdirde 2 fincanlık servis yaparken kahve damlalar halinde akabilir.



- Kahve servisini durdurmak için "Bir fincanlık kahve servisi" dokunmatik düğmesine (4) veya "İki fincanlık kahve servisi" dokunmatik düğmesine (5) tekrar basın.
- Kahve servisi tamamlandıktan sonra (ilerleme çubuğu – %100'e ulaştığında) kahve miktarını değiştirebilirsiniz (bkz. "Kahve miktarının değiştirilmesi").
- Ekranda "FILL TANK!" (HAZNEYİ DOLDURUN) mesajı görüntülediğinde su haznesini doldurmalısınız. Aksi takdirde makine kahve hazırlayamaz. Bu mesaj görüntülediğinde su haznesinde hâlâ bir miktar su olması normaldir.

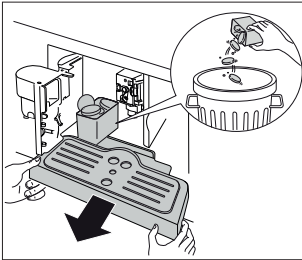
### 2.3.1 Daha sıcak kahve hazırlamanın yolları

- Son kahveyi hazırladıktan 3 dakika sonra "RINSING" (YIKAMA) menü ayarını kullanarak demleme ünitesini önceden ısıtabilirsiniz (bkz. sayfa 20 Yıkama). Suyu alttaki damlama tepsisine akıtın veya alternatif olarak bu suyu kahve için kullanacağınız fincana doldurun (ve sonrasında boşaltın).
- Kalın fincan kullanmamaya özen gösterin. Bu tür fincanlar çok fazla ısınır.



### 2.3.2 Atık kahve haznesini boşaltın

- Cihaz, ne kadar kahve yapıldığını sayar. Her 14 tekli kahvede (veya 7 ikili kahvede) cihaz şu mesajı görüntüleyecektir: "EMPTY WASTE COFFEE CONTAINER" (ATIK KAHVE HAZNESİNİ BOŞALTIN). Bu, atık kahve haznesinin dolduğunu ve boşaltılıp temizlenmesi gerektiğini belirtir.
- Atık kahve haznesi temizlenene kadar bu mesaj görüntülenmeye devam eder ve makine kahve hazırlamaz.
- Temizlik için kahve musluğunu çekerek ön taraftaki servis kapağını açın, damlama tepsisini çıkarın, boşaltın ve temizleyin.



**UYARI:** Öğütülmüş kahve haznesini çıkarırken düşmesini önlemek için damlama tepsisini daima bütünüyle çıkarın. Öğütülmüş kahve haznesini boşaltın ve derinlemesine temizleyin. Haznenin tabanında biriken tüm kalıntıların temizlendiğinden emin olun.

Damlama tepsisini her çekişinizde atık kahve haznesini de boşaltmalısınız (tamamen dolu olmasa bile). Bu işlem yapılmazsa kahve hazırlanırken atık kahve haznesinde aşırı dolum yaşanabilir ve makine tıkanabilir.

## 2 Kullanım



- Cihaz, kahve servisi yaparken su haznesini asla çıkarmayın. Aksi takdirde cihaz kahve hazırlayamaz. Cihaz arızalanırsa ilk olarak servis merkeziyle iletişime geçmek yerine sorun giderme kılavuzuna bakın. Bu yardımcı olmazsa müşteri hizmetlerini arayın.

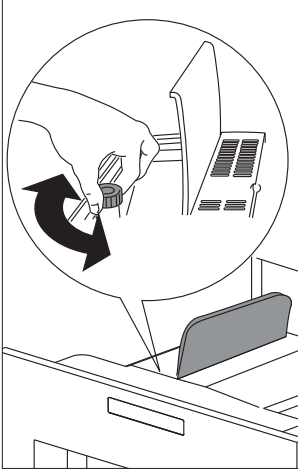
### 2.3.3 Kahve miktarının değiştirilmesi

Cihazın fabrika ayarları, aşağıdaki kahvelerin miktarını otomatik olarak belirleyecek şekilde hazırlanmıştır:

- Espresso
- Orta fincan
- Büyük fincan

### Bu miktarları değiştirmek için aşağıdakileri yapın:

1. Musluğun altına fincan yerleştirin.
2. "Kahve türü" dokunmatik düğmesine (3) basarak istediğiniz kahve türünü seçin.
3. Ekranda "PROGRAM QUANTITY" (PROGRAM MİKTARI) mesajı görüntülenip kahve servisi başlayana kadar "bir fincanlık kahve servisi" dokunmatik düğmesine (4) basılı tutun.
4. Fincandaki kahve istediğiniz seviyeye ulaştığında aynı simgeye tekrar basın. Böylelikle miktar ayarını programlamış olursunuz.



### 2.4 Öğütme seviyesi ayarı

- Kahve çok hızlı veya çok yavaş (damlalar halinde) dolduruluyorsa öğütme seviyesini değiştirebilirsiniz.



**UYARI:** Öğütme seviyesini yalnızca öğütme işlemi sırasında değiştirin. Aksi takdirde kahve makinesi zarar görebilir.

Cihazı tutacaklarından tutarak çekip çıkarın.

5. "Bir fincanlık kahve servisi" dokunmatik düğmesine (4) basın.
6. Kahve çekirdeği haznesi kapağını açın.
7. Öğütme seviyesini ayarlamak için döner düğmeyi saat yönünün tersine döndürdüğünüzde kahve daha ince taneler halinde öğütülür, daha yavaş servis edilir ve krema kıvamı artar. Kahveyi daha iri taneler halinde öğütmek ve daha hızlı servis (her seferinde bir damladan daha fazla) sağlamak için döner düğmeyi saat yönünde döndürün.

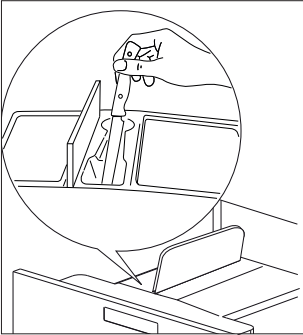
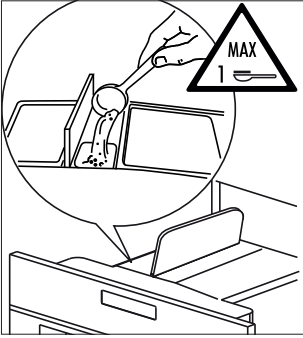
En az 2 fincan kahve yapıldıktan sonra bu ayar kalıcı olacaktır.



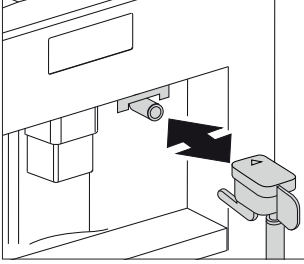


### 2.4.1 Öğütülmüş kahve ile espresso hazırlama

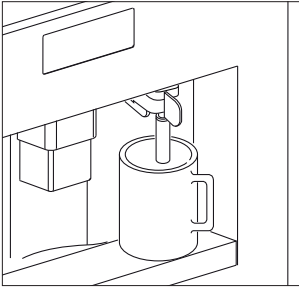
1. "Kahve sertliği" dokunmatik düğmesine (2) birkaç kere basarak "PRE-GROUND" (ÖĞÜTME) seçeneğini seçin.
2. Makineye tutacaklarından tutarak çekip çıkarın.
3. Orta kapağı kaldırın, huniye bir ölçek öğütülmüş kahve koyun, cihazı tekrardan yerine yerleştirin ve "Kahve çekirdekleri ile kahve yapımı" bölümündeki açıklamaları takip edin. "Tek fincanlık servis" dokunmatik düğmesine " (4) bastığınız her seferde bir kahve hazırlayabilirsiniz.
4. Makineyi öğütülmüş kahve ile kullandıktan sonra, kahve çekirdekleri ile kahve yapımına geri dönün ve "Kahve sertliği" dokunmatik düğmesine (2) basarak öğütülmüş kahve fonksiyonunu devre dışı bırakın.



- Makine kapalıyken asla öğütülmüş kahve koymayın. Aksi takdirde kahve, cihazın içinde dağılılabılır.
- Asla 1 ölçekten daha fazla eklemeyin. Aksi takdirde cihaz kahve hazırlamayacaktır.
- Yalnızca ürünle birlikte verilen ölçeği kullanın.
- Huniyi yalnızca espresso kahve makinelerinde kullanılan öğütülmüş kahveyle doldurun.
- Bir ölçekten daha fazla öğütülmüş kahve kullanılırsa huni tıkanır. Bu durumda bıçak yardımıyla kahveyi aşağı doğru bastırın. Sonrasında demleme ünitesini ve makineyi çıkarın ve "Demleme ünitesinin temizliği" bölümünde açıklandığı şekilde temizleyin.



8



### 2.5 Sıcak su hazırlama

Sıcak su, fincanları ısıtmada ve çay veya hazır çorba gibi sıcak içecekler hazırlamada kullanılabilir.



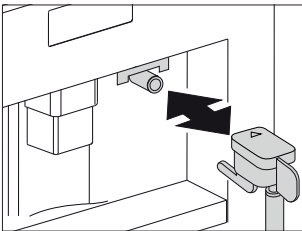
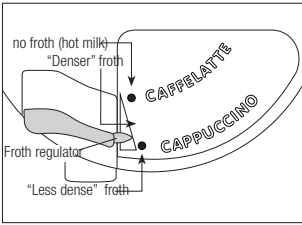
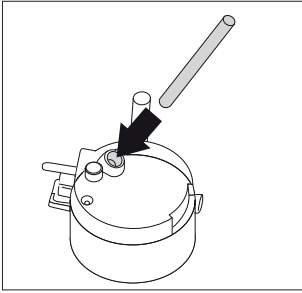
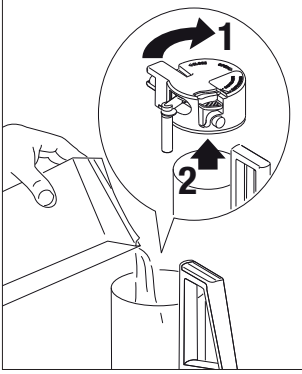
**UYARI:** Sıcak su musluğunu, yalnızca altında kap cinsi bir nesne bulunduğunda etkinleştirin. Sıcak suyun dışarı akması haşlanma riskini de beraberinde getirir!

1. Sıcak su musluğunu yerine takın.
2. Sıcak su musluğunun altına bir kap koyun.
3. "Sıcak su" dokunmatik düğmesine (8) basın. Makineden sıcak su akar ve ekranda "HOT WATER" (SICAK SU) mesajı görüntülenir. Programlanan sıcak su miktarına ulaşıldığında doldurma işlemi otomatik olarak sonlanır. Birkaç dakika boyunca ekranda "PREPARATION RUNNING PLEASE WAIT" (LÜTFEN BEKLEYİN, HAZIRLIK ÇALIŞMASI) mesajı görüntülenir. Sonrasında cihaz tekrardan kahve yapmaya hazır hale gelir ve ekranda en son seçilen kahve ayarı görüntülenir.

#### 2.5.1 Sıcak su miktarının değiştirilmesi

Makinenin varsayılan ayarı, otomatik olarak 150 ml sıcak su servis edecek şeklindedir. Bu miktarları değiştirmek için aşağıdakileri yapın:

1. Su musluğunun altına bir kap koyun.
2. Ekranda "PROGRAM QUANTITY" (PROGRAM MİKTARI) mesajı görüntülenip sıcak su servisi başlayana kadar "Sıcak su" dokunmatik düğmesine (8) basılı tutun.
3. Fincandaki sıcak su istediğiniz seviyeye ulaştığında aynı simgeye tekrar basın. Böylelikle miktar ayarını programlamış olursunuz.



### 2.6 Cappuccino Yapımı

Bu özellik cappuccino hazırlamanızı sağlar. Bunun için özel süt haznesini kullanın. İlk kullanımdan önce süt haznesini musluğun altında yıkayın.

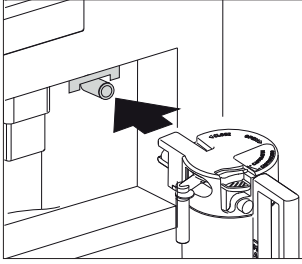
1. "Kahve sertliği" dokunmatik düğmesine (2) basarak cappuccino yapımı için istediğiniz kahve tadını seçin.
2. Süt haznesinin kapağını çıkarın.
3. Hazırlanacak her cappuccino için hazneyi yaklaşık 100 gram sütle doldurun.
  - Haznedeki MAX seviye işaretini (yaklaşık 750 ml'ye denk gelir) asla aşmayın.
  - İdeal olarak buzdolabı sıcaklığında (yaklaşık 5°C) yağsız veya yarım yağlı süt kullanmalısınız.
  - Giriş borusunun doğru şekilde lastik rondelaya yerleştirildiğinden emin olun.
4. Sonrasında süt haznesi kapağını yeniden takın.
  - Regülatörü "CAPPUCCINO" veya "CAFFE LATTE" ögesine getirerek köpük miktarını ayarlayabilirsiniz:
  - Köpüğün daha yoğun olması için CAFFE LATTE'yi seçin.
  - Köpüğün daha az yoğun olması için CAPPUCCINO'yu seçin.
5. Sıcak su musluğunu çıkarın ve süt haznesini nozüle takın.
6. Süt musluğunu (N4) yerleştirin ve yeterli büyüklükteki fincanı kahve ve süt musluklarının altına yerleştirin.
7. "Cappuccino servisi" dokunmatik düğmesine (12) basın. Ekranda "CAPPUCCINO" mesajı görüntülenir ve birkaç saniye sonra süt musluğundan fincana köpüklü süt akar (servis işlemi otomatik olarak sonlanır).
8. Sonrasında cihaz, kahveyi servis eder.
9. Cappuccino'nuz hazır. İster şekerle tatlandırın, isterseniz köpüğün üstüne bir miktar kakao tozu serpin.

### 2.7 Latte Macchiato Yapımı

Cihazınızı "Cappuccino yapımı" bölümünde açıklandığı şekilde hazırlayın.

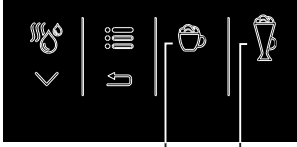
- 4. adımdaki köpük regülatörünü (N2) süt haznesi kapağındaki CAPPUCCINO ve CAFFE LATTE simgesinin arasına yerleştirin.
- Adım 7'de ise "Latte Macchiato" dokunmatik düğmesine (13) basın.

## 2 Kullanım



### 2.8 Süt köpürtülmesi

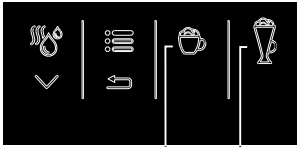
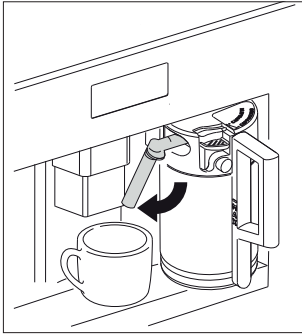
1. İlk olarak cihazınızı "Cappuccino yapımı" bölümünde 2, 3, 4, 5 ve 6. adımlarda açıklandığı şekilde hazırlayın.
2. "Cappuccino" veya "Latte Macchiato" dokunmatik düğmesine (12 veya 13) iki kere basın (iki saniye içinde). Servis edilen köpüklü süt niteliği, seçilen içeceğe (cappuccino veya latte macchiato) eş değerdir.



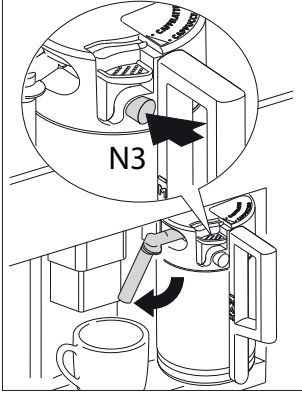
12 13



Cappuccino veya latte macchiato hazırlarken köpüklü süt veya kahve akışı "Cappuccino servisi" dokunmatik düğmesine (12) veya "Latte Macchiato" dokunmatik düğmesine (13) basarak durdurulabilir.



12 13



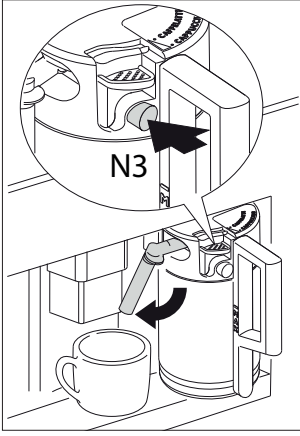
- Köpüklü süt servisi sırasında haznedeki süt biterse hazneyi çıkarın ve süt ekleyin. Sonrasında hazneyi tekrar takın ve yeniden cappuccino komutu vermek için "Cappuccino servisi" dokunmatik düğmesine (12) veya "Latte Macchiato" dokunmatik düğmesine (13) basın.
- Süt köpürtücünün temizliğini ve hijyenini sürdürmek için cappuccino hazırladıktan sonra süt haznesindeki devreleri daima temizleyin. Ekranda "PRESS CLEAN" [CLEAN'E (TEMİZLE) BASIN] mesajı yanıp söner.
  - Süt musluğunun altına bir kap yerleştirin.
  - Kapaktaki CLEAN (TEMİZLE) düğmesine (N3) en 5 saniye boyunca basılı tutarak temizlik fonksiyonunu başlatın. Cihazda ilerleme çubuğunun üzerinde "CLEANING" (TEMİZLENİYOR) mesajı görüntülenir. İlerleme çubuğu, temizlik işleminin sonlandığını gösterene kadar CLEAN (TEMİZLE) düğmesini bırakmamalısınız. CLEAN (TEMİZLE) düğmesini bıraktığınızda işlem sonlanır. Temizlik sonrasında süt haznesini çıkarın ve buzdolabına koyun. Süt, buzdolabının dışında 15 dakikadan fazla kalmamalıdır.
- Cihazın fincana otomatik olarak doldurduğu kahve ve köpüklü süt miktarını değiştirmek için "Cappuccino veya latte macchiato için kahve ve süt miktarının değiştirilmesi" bölümündeki açıklamaları takip edin.

### 2.9 Cappuccino veya latte macchiato için kahve ve süt miktarının değiştirilmesi

- Cihazın varsayılan ayarı, otomatik olarak standart cappuccino veya latte macchiato servisi yapacak şeklindedir. Bu miktarları değiştirmek için aşağıdakileri yapın:

1. Süt haznesini maksimum seviyeye kadar doldurun.

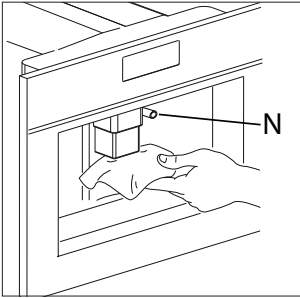
## 2 Kullanım



2. "MILK FOR CAPPUCCINO PROGRAM QUANTITY" (CAPPUCCINO PROGRAMI İÇİN SÜT MİKTARI) mesajı görüntülenene kadar "Cappuccino servisi" dokunmatik düğmesine (12) veya "MILK FOR MACCHIATO PROGRAM QUANTITY" (MACCHIATO PROGRAMI İÇİN SÜT MİKTARI) mesajı görüntülenene kadar "Macchiato servisi" dokunmatik düğmesine (13) basın.

3. Dokunmatik düğmeyi bırakın. Cihaz süt servisi yapmaya başlar.  
4. Fincana istenen miktarda süt servis edildiğinde "Cappuccino servisi" dokunmatik düğmesine (12) veya "Latte Macchiato" (13) dokunmatik düğmesine tekrar basın. Cihaz birkaç saniye sonra fincana kahve doldurmaya başlayacaktır ve "COFFEE FOR CAPPUCC. PROGRAM QUANTITY" (CAPPUCCINO PROGRAMI İÇİN KAHVE MİKTARI) veya "COFFEE FOR MACCHIATO PROGRAM QUANTITY" (MACCHIATO PROGRAMI İÇİN KAHVE MİKTARI) mesajı görüntülenir.

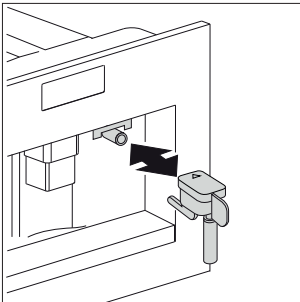
5. Fincana istenen miktarda kahve servis edildiğinde "Cappuccino servisi" dokunmatik düğmesine (12) veya "Latte Macchiato" (13) dokunmatik düğmesine tekrar basın. Kahve servisi sonlanır. Artık kahve makineniz yeni süt ve kahve miktarlarına göre programlıdır.



### 2.10 Muslukların temizlenmesi

Süt haznesindeki muslukları, sütü ısıttıktan veya cappuccino yaptıktan sonra daima temizleyin. Aksi takdirde süt kalıntıları katılaşabilir.

1. Süt otomati borusunun altına bir kap yerleştirin ve süt haznesindeki CLEAN (TEMİZLE) düğmesine (N3) 5 saniye boyunca basılı tutun. Ekranda "CLEANING" (TEMİZLENİYOR) mesajı görüntülenir.



**UYARI:** Buhar ve sıcak suyun, süt otomati borusundan dışarı çıkması haşlanma riskini beraberinde getirir.

2. Süt haznesini çıkarın ve cihazdaki muslukları nemli bir bezle temizleyin.  
3. Sıcak su musluğunu tekrardan yerine takın.



Temizlik işlemi tamamlandıktan sonra süt haznesini çıkarın ve buzdolabına koyun. Süt haznesi buzdolabının dışında 15 dakikadan fazla kalmamalıdır. Süt haznesini temizleme konusunda daha fazla bilgi için "Muslukların ve süt haznesinin temizlenmesi" bölümüne bakın.

## 3.1 Menü seçeneklerinin kullanılması

Aşağıdaki menü seçeneklerini ve fonksiyonlarını değiştirebilirsiniz:

- Yıkama
- Dil ayarı
- Enerji tasarrufu (enerji tasarrufunun etkinleştirilmesi ve devre dışı bırakılması)
- Saat ayarı (günlük)
- Otomatik başlatma (otomatik açma)
- Otomatik kapama
- Sıcaklık ayarı (kahve yapımı için su sıcaklığı)
- Su sertliği
- Kontrast (ekran)
- Uyarı sesi
- İstatistikler (cihaza ilişkin)
- Varsayılan ayarlar (sıfırlama)
- Kireç çözme

Kahve moduna geri dönmek için "Geri dön" dokunmatik düğmesine (11) basın.



11

## 3.2 Yıkama

Son kahve yapımından 2-3 dakika geçtikten sonra demleme ünitesini ısıtmadan önce ilk olarak sistemi yıkamalısınız. İlgili menüden yıkama fonksiyonunu seçin. Suyu alttaki damlama tepsisine akmaya bırakın. Bu suyu kahve içmek için kullandığınız fincanı ısıtmada da kullanabilirsiniz. Bu durumda sıcak suyu fincana akıtın (ve sonra fincanı boşaltın).

1. "MENU" dokunmatik düğmesine (10) basarak menüye girin.
2. "RINSING" (YIKAMA) mesajı görüntülenene kadar dokunmatik "Gezirme" düğmelerine (7 ve 9) basın.
3. Onaylamak için "OK" (5) dokunmatik düğmesine basın. "RINSING PRESS OK" (YIKAMA İÇİN OK DÜĞMESİNE BASIN) mesajı görüntülenir. Onaylamak için "OK" (5) dokunmatik düğmesine tekrar basın.
4. Cihaz, otomatik yıkama döngüsü (musluklardan bir miktar sıcak su akar ve damlama tepsisinde toplanır) başlatır.



5

7

9

10



### 3.3 Dil ayarı

Birkaç dil arasından seçiminizi yapabilirsiniz. Farklı bir dil seçmek için şu adımları uygulayın:

1. "MENU" dokunmatik düğmesine (10) basın ve "SET LANGUAGE" (DİL AYARI) mesajı görüntülenene kadar dokunmatik gezinme düğmelerine (7 ve 9) basın. "OK" dokunmatik düğmesine (5) basarak menü seçeneğini onaylayın.
2. Seçili olan dil ekranda görüntülenir. İsteddiğiniz dil görüntülenene kadar dokunmatik gezinme düğmelerine (7 ve 9) basın. İsteddiğiniz dil görüntülendiğinde "OK" dokunmatik düğmesiyle (5) onaylayın.



### 3.4 Enerji tasarrufu

Enerji tasarrufunu etkinleştirmek veya devre dışı bırakmak için bu fonksiyonu kullanın. Bu fonksiyonu etkinleştirdiğinizde enerji tüketimi, Avrupa yönetmeliklerine uygun şekilde azaltılır. Bu fonksiyonu etkinleştirmek veya devre dışı bırakmak için aşağıdaki adımları uygulayın:

1. "MENU" dokunmatik düğmesine (10) basın ve "ENERGY SAVING" (ENERJİ TASARRUFU) mesajı görüntülenene kadar dokunmatik gezinme düğmelerine (7 ve 9) basın.
2. "OK" dokunmatik düğmesine (5) basarak menü seçeneğini onaylayın.
3. "DISABLE?" (DEVRE DIŞI BIRAK?) mesajı görüntülenir [fonksiyon zaten devre dışıysa "ENABLE?" (ETKİNLEŞTİR?) mesajı görüntülenir]. "OK" dokunmatik düğmesiyle (5) onaylayın.



### 3.5 Saat ayarı

Ekrandaki saati ayarlamak için aşağıdaki adımları uygulayın:

1. "MENU" dokunmatik düğmesine (10) basın ve "SET TIME" (SAAT AYARI) mesajı görüntülenene kadar dokunmatik gezinme düğmelerini (7 ve 9) kullanın. "OK" (5) dokunmatik düğmesine basın. Saat bölmesi yanıp söner.
2. Saati ayarlamak için dokunmatik gezinme düğmelerini (7 ve 9) kullanın ve onaylamak için "OK" dokunmatik düğmesine (5) basın. Dakika bölmesi yanıp söner.
3. Dakikayı ayarlamak için dokunmatik gezinme düğmelerini (7 ve 9) kullanın. Onaylamak için "OK" (5) dokunmatik düğmesine basın.
4. Menüden çıkmak için "RETURN" (GERİ DÖN) dokunmatik düğmesine (11) basın.



### 3.6 Otomatik başlatma

Cihazı belirli bir saatte hazır olacak şekilde ayarlamak için otomatik başlatma saatini ayarlayıp kısa süre içinde kahvenizi hazırlayabilirsiniz.



**UYARI:** Bu fonksiyonu etkinleştirmek için süre doğru şekilde ayarlanmalıdır.

1. "MENU" (10) dokunmatik düğmesine basarak menüye girin ve "AUTO START" (OTOMATİK BAŞLATMA) mesajı görüntülenene kadar dokunmatik gezinme düğmelerini (7 ve 9) kullanın.
2. "OK" (5) dokunmatik düğmesine basın. "ENABLE?" (ETKİNLEŞTİR?) mesajı görüntülenir.
3. "OK" (5) dokunmatik düğmesine basın. Saat bölmesi yanıp söner.
4. Saati ayarlamak için dokunmatik gezinme düğmelerini (7 ve 9) kullanın.
5. Onaylamak için "OK" (5) dokunmatik düğmesine basın. Dakika bölmesi yanıp söner.
6. Dakikayı ayarlamak için dokunmatik gezinme düğmelerini (7 ve 9) kullanın.
7. Onaylamak için "OK" (5) dokunmatik düğmesine basın. "AUTO START" (OTOMATİK BAŞLATMA) mesajının altında "ENABLED" (ETKİN) mesajı görüntülenir.
8. Menüden çıkmak için "RETURN" (GERİ DÖN) dokunmatik düğmesine (11) basın.

### 3.6.1 Otomatik başlatmayı devre dışı bırakma



11

1. "MENU" (10) dokunmatik düğmesine basarak menüye girin ve "AUTO START" (OTOMATİK BAŞLATMA) mesajı görüntülenene kadar dokunmatik gezinme düğmelerini (7 ve 9) kullanın.
2. "OK" (5) dokunmatik düğmesine basın. "DISABLE?" (DEVRE DIŞI BIRAK?) mesajı görüntülenir.
3. "OK" (5) dokunmatik düğmesine basın. "DISABLED" (DEVRE DIŞI) mesajı görüntülenir.
4. Menüden çıkmak için "RETURN" (GERİ DÖN) dokunmatik düğmesine (11) basın.

### 3.7 Otomatik kapatma (Bekleme)



5

7

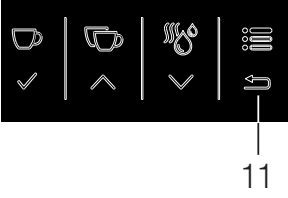
9

10

Cihazın varsayılan ayarı, cihaz 30 dakika boyunca kullanılmayınca otomatik olarak kapanacak şeklindedir. Bu ayarı değiştirerek cihazı 15 veya 30 dakika ya da 1, 2 veya 3 saat sonra kapanacak şekilde ayarlayabilirsiniz.

Otomatik kapanmayı yeniden programlamak için aşağıdaki adımları uygulayın:

## 3 Ayarlar



1. "MENU" dokunmatik düğmesine (10) basın ve "AUTO OFF" (OTOMATİK KAPANMA) mesajı görüntülenene kadar dokunmatik gezinme düğmelerine (7 ve 9) basın. "OK" dokunmatik düğmesine (5) basarak menü seçeneğini onaylayın.
2. Dokunmatik gezinme düğmelerini (7 ve 9) kullanarak farklı bir otomatik kapanma süresi seçin. İstediğiniz otomatik kapanma süresi görüntülendiğinde "OK" dokunmatik düğmesiyle (5) onaylayın.
3. Menüden çıkmak için "RETURN" (GERİ DÖN) dokunmatik düğmesine (11) basın.

### 3.8 Kahve sıcaklığının ayarlanması

Dört sıcaklık seviyesi vardır.

Kahve sıcaklık seviyeleri aşağıdaki gibi tanımlanmıştır:



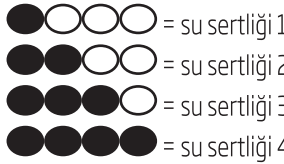
Fabrika ayarları aşağıda açıklandığı şekilde değiştirilebilir:

1. "MENU" dokunmatik düğmesine (10) basın ve "SET TEMPERATURE" (SICAKLIK AYARI) mesajı görüntülenene kadar dokunmatik gezinme düğmelerine (7 ve 9) basın.
2. "OK" dokunmatik düğmesine (5) basarak menü seçeneğini onaylayın. Ekranda mevcut ayar görüntülenir.
3. Dokunmatik gezinme düğmelerini (7 ve 9) kullanarak farklı bir sıcaklık seviyesi seçin. İstediğiniz sıcaklık seviyesi görüntülendiğinde "OK" dokunmatik düğmesiyle (5) onaylayın.
4. Menüden çıkmak için "RETURN" (GERİ DÖN) dokunmatik düğmesine (11) basın.

### 3.9 Su sertliđi

Cihaz, fabrika ayarı kapsamında suda bulunabilecek maksimum kireç kalıntısı miktarına göre hesaplanan süre kadar çalıştığında ekranda "DESCALE!" (KİREÇ ÇÖZÜMÜ!) mesajı görüntülenir. Gerekirse cihazı kullanılan sudaki gerçek kireç miktarına göre programlayabilir ve böylelikle kireç çözme sıklığını azaltıp çalışma süresini uzatabilirsiniz. Aşağıda belirtilen şekilde ilerleyin:

1. "Toplam Sertlik Testi" şeridini kılavuzun ön tarafından alın ve bütünüyle birkaç saniye boyunca suya daldırın.
2. Sudan çıkarın ve renk değiştirip kırmızı noktalar belirene kadar 30 saniye bekleyin. Örneğin test şeridinde 3 kırmızı nokta varsa su sertliđi seviyesini 3'e ayarlamalısınız.



Su sertliđi test kitiniz yoksa ilgili verileri aşağıdaki tabloda bulabilirsiniz.

3. "MENU" dokunmatik düğmesine (10) basın ve "WATERHARDNESS" (SU SERTLİĐİ) mesajı görüntülenene kadar dokunmatik gezinme düğmelerine (7 ve 9) basın. "OK" dokunmatik düğmesine (5) basarak menü seçeneğini onaylayın.
4. Ekranda mevcut ayar görüntülenir.
5. İlgili su sertliđi seviyesi görüntülenene kadar dokunmatik gezinme düğmelerine (7 ve 9) basın. "OK" dokunmatik düğmesine (5) basarak seçiminizi onaylayın. Artık cihazınız suyun gerçek sertlik değerine göre kireç çözme uyarısı verecek şekilde programlıdır. Bölgenizdeki suyun sertlik derecesi hakkında bilgi yerel su dairesinden alınabilir. Aşağıdaki tabloda makinanız için uygun olan su sertliđi ayarını bulabilirsiniz.

Alman sertlik derecesi	Fransız serlik derecesi	Su sertliđi ayarı
0 - 6 dH	0 - 11 fH	1
7 - 13 dH	12 - 17 fH	2
14 - 20 dH	18 - 36 fH	3
> 21 dH	> 37 fH	4

## 3.10 Kontrast ayarı

Ekran kontrastını artırmak veya azaltmak için aşağıdaki adımları uygulayın:

1. "MENU" (10) dokunmatik düğmesine basarak menüye girin ve "CONTRAST" (KONTRAST) mesajı görüntülenene kadar dokunmatik gezinme düğmelerini (7 ve 9) kullanın.
2. Onaylamak için "OK" (5) dokunmatik düğmesine basın.
3. İstediğiniz ekran kontrastına ulaşana kadar dokunmatik gezinme düğmelerini (7 ve 9) kullanın. Seçtiğiniz kontrast seviyesini ilerleme çubuğunda görebilirsiniz:

● ○ ○ ○ = düşük

● ● ● ● = yüksek

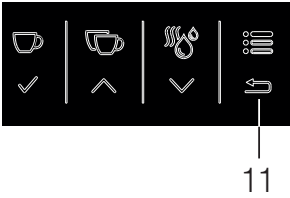


4. Onaylamak için "OK" (5) dokunmatik düğmesine basın.
5. "RETURN" (GERİ DÖN) dokunmatik düğmesine (3) fonksiyondan çıkmak için bir kere, menüden çıkmak içinse iki kere basın.

## 3.11 Uyarı sesi

Simgelere bastığınızda veya aksesuar yerleştirdiğinizde/çıkdığınızda makineden gelen uyarı sesini etkinleştirebilir veya devre dışı bırakabilirsiniz.

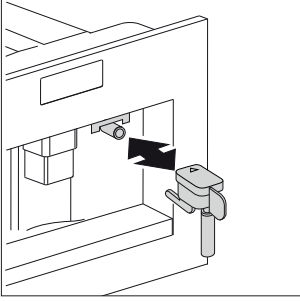
1. "MENU" (10) dokunmatik düğmesine basarak menüye girin ve "BUZZER" (UYARI SESİ) mesajı görüntülenene kadar dokunmatik gezinme düğmelerini (7 ve 9) kullanın.
2. Onaylamak için "OK" (5) dokunmatik düğmesine basın.
3. "DISABLE?" (DEVRE DIŞI BIRAK?) mesajı görüntülenir [fonksiyon zaten devre dışıysa "ENABLE?" (ETKİNLEŞTİR?) mesajı görüntülenir]. Onaylamak için "OK" (5) dokunmatik düğmesine basın.



### 3.12 İstatistikler

Aşağıdaki bilgi değerlerini görüntüleyebilirsiniz:

- yapılan kahve sayısı,
- yapılan sütlü içecek (cappuccino/latte macchiato/köpüklü süt) sayısı,
- kireç çözme işlemi sayısı,
- servis edilen toplam su miktarı (litre cinsinden).



Aynı anda servis edilen iki fincan kahve, iki fincan olarak sayılır.

Değerleri görüntülemek için aşağıdaki adımları uygulayın:

1. "MENU" dokunmatik düğmesine (10) basın ve "STATISTICS" (İSTATİSTİKLER) mesajı görüntülenene kadar dokunmatik gezinme düğmelerine (7 ve 9) basın. "OK" dokunmatik düğmesine (5) basarak menü seçeneğini onaylayın. Dokunmatik gezinme düğmelerine (7 ve 9) basarak şunları kontrol edebilirsiniz:
  - yapılan kahve sayısı,
  - yapılan sütlü içecek sayısı,
  - kireç çözme işlemi sayısı,
  - servis edilen toplam su miktarı (litre cinsinden).
2. Menüden çıkmak için "RETURN" (GERİ DÖN) dokunmatik düğmesine (11) basın.

### 3.13 Varsayılan ayarlar (sıfırlama)

Bu fonksiyon, tüm menü ayarlarını ve miktar programlamalarını varsayılan ayarlara sıfırlar (dil ayarı hariç).

Varsayılan ayarlara dönmek için aşağıdaki adımları uygulayın:

1. "MENU" dokunmatik düğmesine (10) basın ve "DEFAULT VALUES" (VARSAYILAN DEĞERLER) mesajı görüntülenene kadar dokunmatik gezinme düğmelerine (7 ve 9) basın.
2. "OK" dokunmatik düğmesine (5) basarak menü seçeneğini onaylayın.
3. Ekranda "CONFIRM?" (ONAYLA?) mesajı görüntülenir.
4. "OK" dokunmatik düğmesine (5) basarak menü seçeneğini onaylayın.

### 3.14 Kireç çözme

Kahve yapmak için kullanılan suyun sürekli olarak ısıtılması, zamanla makinenin içindeki devrelerde kireç tortularının birikmesine sebep olur. Ekranda "DESCALE" (KİREÇ ÇÖZÜMÜ) mesajı yanıp söndüğünde makinede kireç çözme işlemi yapın.

Yalnızca üretici tarafından tavsiye edilen kireç çözücüyü kullanın. Tavsiye edilen kireç çözücünün kullanılmaması garantiyi geçersiz kılar. Cihazdaki kireci açıklamalara uygun şekilde çözün.

1. Sıcak su musluğunu yerleştirin.
2. "MENU" dokunmatik düğmesine (10) basın ve "DESCALE" (KİREÇ ÇÖZÜMÜ) mesajı görüntülenene kadar dokunmatik gezinme düğmelerine (7 ve 9) basın. "OK" dokunmatik düğmesine (5) basarak menü seçeneğini onaylayın.
3. Ekranda "CONFIRM?" (ONAYLA?) mesajı görüntülenir. "OK" dokunmatik düğmesiyle (5) onaylayın.
4. "ADD DESCALER PRESS OK" (KİREÇ ÇÖZÜCÜ EKLEYİN OK DÜĞMESİNE BASIN) mesajı görüntülenir. Su haznesini boşaltın, kireç çözücü ambalajındaki talimatlara uyarak kireç çözücü şişesini (125 ml) hazneye boşaltın ve son olarak 1 litre su ekleyin. Daha sonraki kireç çözme işlemleri için kireç çözme solüsyonunu yetkili servis merkezlerinden edinebilirsiniz.



**UYARI:** Kireç çözücü ürünün aside karşı hassas olan yüzeylere (mermer, kireç taşı ve seramik gibi) sıçramadığından emin olun.

5. Kahve muslukları ve sıcak su musluğunun altına en az 1,5 litre kapasiteli bir kap yerleştirin.

6. "OK" (5) dokunmatik düğmesine basın. Ekranda "DESCALING IN PROGRESS" (KİREÇ ÇÖZME SÜRÜYOR) mesajı görüntülenir. Kireç çözme programı başladığında kireç çözme sıvısı ilk olarak kahve musluklarından, daha sonra da sıcak su musluğundan akar.

– Kireç çözme programı otomatik olarak bir dişi yıkama programı başlatır ve makinenin içindeki kireç tortularını temizlemek için duraklar. Yaklaşık 30 dakika sonra "RINSING FILL TANK" (YIKAMA İÇİN HAZNEYİ DOLDURUN) mesajı görüntülenir. Artık cihaz, temiz suyla yıkama işlemi başlatmaya hazırdır.

7. Kireç çözücü solüsyonu toplamak için kullandığınız kabı boşaltın.

8. Su haznesini çıkarın, boşaltın ve temiz suyla doldurun.

9. Su haznesini yerine koyun ve kahve muslukları ve sıcak su musluğunun altına tekrardan kap yerleştirin. Ekranda şu mesaj görüntülenir: "RINSING PRESS OK" (YIKAMA İÇİN OK DÜĞMESİNE BASIN).

10. "OK" (5) dokunmatik düğmesine basın.
  - Kahve musluklarından sıcak su akar ve "RINSING PLEASE WAIT" (YIKANIYOR LÜTFEN BEKLEYİN) mesajı görüntülenir.
  - Yıkama tamamlandıktan sonra "RINSING FILL TANK" (YIKAMA İÇİN HAZNEYİ DOLDURUN) mesajı görüntülenir.

11. Yıkamada kullanılan suyu toplamak için kullandığınız kabı boşaltın.

12. Su haznesini çıkarın, boşaltın ve temiz suyla doldurun.

13. Su haznesini yerine koyun ve kahve muslukları ve sıcak su musluğunun altına tekrardan kap yerleştirin. Ekranda şu mesaj görüntülenir: "RINSING PRESS OK" (YIKAMA İÇİN OK DÜĞMESİNE BASIN).

## 3 Ayarlar

14. "OK" (5) dokunmatik düğmesine basın.
  - Sıcak su musluğundan sıcak su akar.
  - Yıkama tamamlandığında ekranda şu mesaj görüntülenir "YIKAMA TAMAMLANDI OK DÜĞMESINE BASIN".
15. "OK" (5) dokunmatik düğmesine basın.
  - Cihaz otomatik olarak kapanır.

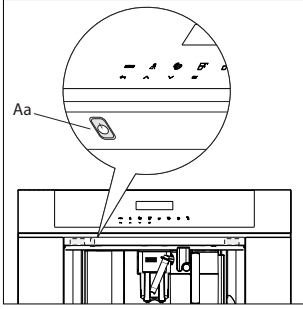
Kireç çözme işlemi tamamlanmadan önce durdurulduğunda, cihazda kireç çözme mesajı görüntülenmeye devam eder ve programın baştan başlatılması gerekir.

Cihazda kireç çözme işleminin yapılmaması garantiyi geçersiz kılar.



## 4 Bakım ve temizlik

Herhangi bir temizlik işlemi yapmadan önce makine ana düğmeden (A) kapatılmalı ve elektrik prizinden çıkarılmalıdır. Kahve makinesini asla suya daldırmayın.

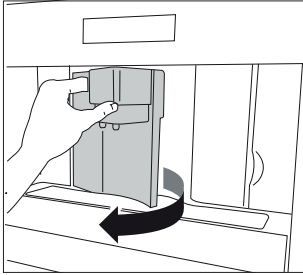


### 4.1 Kahve makinesinin temizliği

Kahve makinesini temizlemek için kesinlikle solvent veya aşındırıcı deterjan kullanmayın. Yumuşak ve nemli bir bez yeterli olacaktır. Kahve makinesinin hiçbir bileşenini bulaşık makinesinde yıkamayın.

Aşağıdaki makine parçaları düzenli olarak temizlenmelidir:

- Atık kahve haznesi (Q).
- Damlama tepsisi (F).
- Su haznesi (D).
- Kahve muslukları (H).
- Öğütülmüş kahve hunisi (U).
- Servis kapağını (G) açtıktan sonra ulaşabileceğiniz iç makine bölümü.
- Demleme ünitesi (L).



#### 4.1.1 Atık kahve haznesinin (Q) temizliği

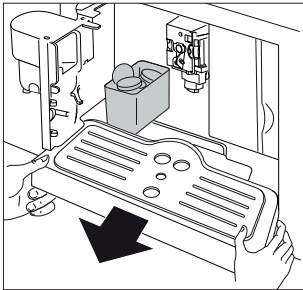
"EMPTY WASTE COFFEE CONTAINER" (ATIK KAHVE HAZNESİNİ BOŞALTIN) mesajı görüntülediğinde atık kahve haznesi boşaltılmalı ve temizlenmelidir. Temizlemek için:

Cihazın ön tarafındaki servis kapağını açın, damlama tepsisini çıkarın ve temizleyin.

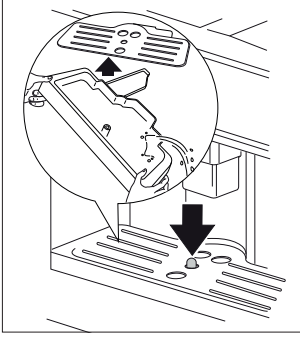
Atık kahve haznesini derinlemesine temizleyin.



**UYARI:** Damlama tepsisini çıkarırken atık kahve haznesi boşaltılmış olmalıdır.



## 4 Bakım ve temizlik

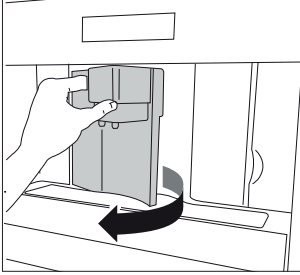


### 4.1.2 Damlama tepsisinin (F) temizliği

**Önemli!** Damlama tepsisi boşaltılmazsa su taşabilir. Bu, makineye zarar verebilir. Damlama tepsisi, içindeki suyun seviyesini gösteren bir seviye göstergesi (kırmızı) ile donatılmıştır. Gösterge, fincan tepsisinden çıkmadan önce damlama tepsisi boşaltılmalı ve temizlenmelidir.

#### **Damlama tepsisini (F) çıkarmak için:**

1. Servis kapağını açın.
2. Damlama tepsisini ve atık kahve haznesini çıkarın.
3. Damlama tepsisini ve atık kahve haznesini temizleyin.
4. Damlama tepsisini ve atık kahve haznesini tekrar yerleştirin.
5. Servis kapağını kapatın.



### 4.1.3 Su haznesinin (D) temizliği

1. Nemli bir bez ve hafif bir sıvı bulaşık deterjanı kullanarak su haznesini düzenli olarak (yaklaşık olarak ayda 1 kere) temizleyin.
2. Sıvı deterjan kalıntılarını giderin.

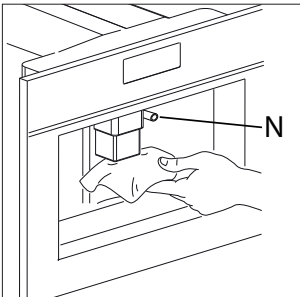
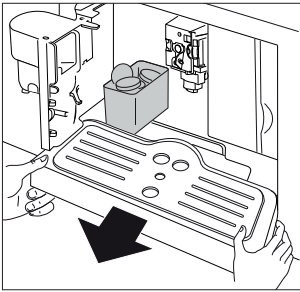
### 4.1.4 Muslukların temizlenmesi

1. Muslukları periyodik olarak süngerle temizleyin.
2. Kahve musluğundaki deliklerin tıkalı olup olmadığını düzenli olarak kontrol edin.

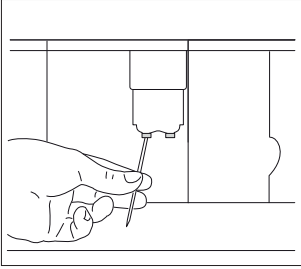
Gerekirse kahve tortularını kürdanla temizleyin.

**Nozül ve haznedeki süt kalıntıları, cihazın doğru şekilde çalışmasını olumsuz yönde etkileyebilir.**

Bu sebeple, kahve makinesini her kullanımınızda bu kalıntıları sünger yardımıyla nozüllerden temizlemelisiniz



## 4 Bakım ve temizlik

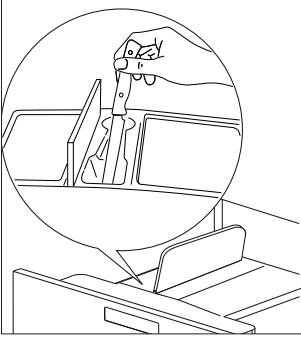


### 4.1.5 Öğütülmüş kahve hunisinin temizliği

- Öğütülmüş kahve hunisinin tıkalı olup olmadığını düzenli olarak (yaklaşık olarak ayda 1 kere) kontrol edin.

### 4.1.6 Kahve makinesinin iç bölüm temizliği

- Cihazın iç bölümünün kirlenip kirlenmediğini düzenli olarak (yaklaşık olarak haftada 1 kere) kontrol edin. Gerekirse kahve tortularını süngerle temizleyin.
- Kalıntıları elektrikli süpürgeyle temizleyin.



### 4.1.7 Demleme ünitesinin temizliği

- Demleme ünitesi, kahve tortularının birikmesini önlemek için düzenli olarak temizlenmelidir. Aksi takdirde arıza oluşabilir.



Demleme ünitesi, yalnızca cihazı açma/bekleme düğmesinden (Aa) kapattığınızda çıkarılabilir. Aksi takdirde kahve makinesi ciddi oranda zarar görebilir.

Aşağıda belirtilen şekilde ilerleyin:

1. Açma/bekleme düğmesine (Aa) basarak cihazı kapatın (ana düğmeden kapatmayın veya fişi çekmeyin) ve ekranın kapanmasını bekleyin.
2. Servis kapağını açın.
3. Damlama tepsisini ve atık kahve haznesini çıkarın.
4. İki renkli kilit açma düğmesine içe doğru basarken aynı anda demleme ünitesini dışa doğru çekin.



**UYARI:** Demleme ünitesini, akan musluk suyunun altında deterjan kullanmadan temizleyin. Demleme ünitesini asla bulaşık makinesinde temizlemeyin.

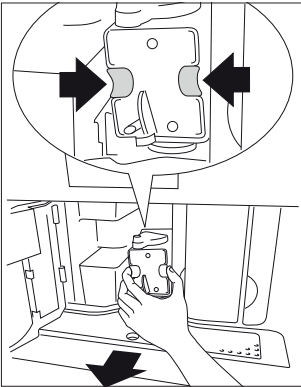
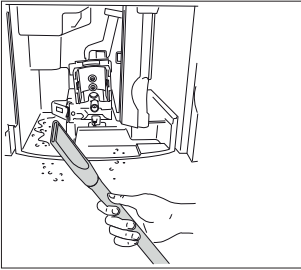


**UYARI:** Demleme ünitesini sıvı bulaşık deterjanıyla temizlemeyin. Aksi takdirde pistonun içine uygulanan yağ da çıkarılır.

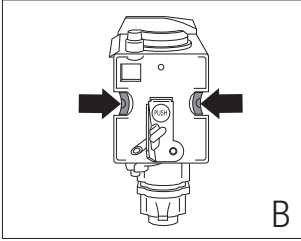
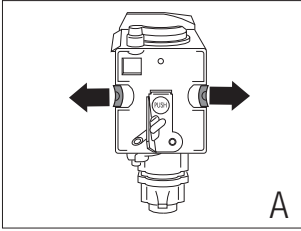
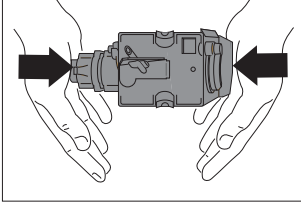
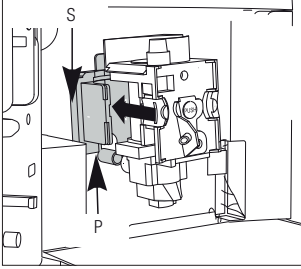
5. Demleme ünitesini 5 dakikalığına suya daldırın sonrasında yıkayın.
6. Temizlik sonrasında demleme ünitesini (L) tabandaki iç desteğe (S) ve pime doğru kaydırın ve PUSH (BASTIR) sembolüne sonuna kadar bastırarak yerine tamamen oturmasını sağlayın.



**UYARI:** Demleme ünitesini yerleştirmekte zorlanıyorsanız ilk olarak altından ve üstünden kuvvetle bastırarak uygun boyuta getirin.



## 4 Bakım ve temizlik



7. Ünite yerleştirildikten sonra iki renkli düğmenin tekrardan dışa doğru çıktığından emin olun. Aksi takdirde servis kapağı kapatılamaz.

- İki renkli düğme doğru şekilde dışa çıkmış (A).
- İki renkli düğme doğru şekilde dışa çıkmamış (B).

8. Damlama tepsisini ve atık kahve haznesini tekrar yerleştirin.

9. Servis kapağını kapatın.



Demleme ünitesi gerektiği gibi yerleştirilmezse servis kapağı kapatılamaz.



Demleme ünitesini yerleştirmekte zorlanıyorsanız üniteye üstten ve alttan sıkıca bastırarak (yerleştirmeden önce) üniteyi uygun boyuta getirin.

• Demleme ünitesini hâlâ yerleştiremiyorsanız:

- Üniteyi cihazın dışında bırakın, damlama tepsisini yerleştirin, servis kapağını kapatın, cihazın arkasındaki ana düğmeyi önce kapalı konuma, sonra tekrar açık konuma getirin.
- Tüm ışıkların sönmesini bekleyin. Sonrasında kapağı açın, damlama tepsisini çıkarın ve demleme ünitesini yeniden takın.
- Damlama tepsisini, öğütülmüş kahve haznesiyle birlikte tekrar yerleştirin.
- Servis kapağını kapatın.

## 4 Bakım ve temizlik

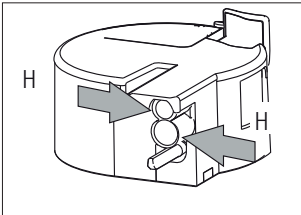
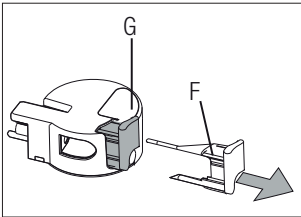
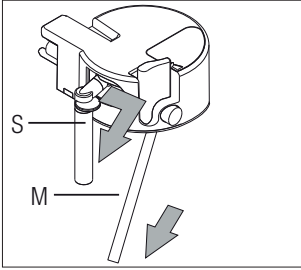
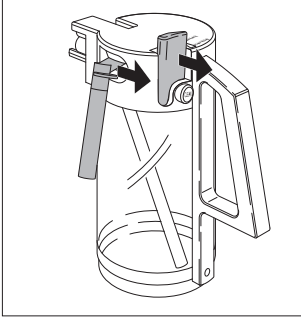
### 4.1.8 Süt haznesinin temizliği (N)

Süt hazırlarken daima süt haznesinin içindeki boruları temizleyin. Haznede hâlâ süt varsa hazneyi buzdolabının dışında gereğinden fazla tutmayın. "Cappuccino yapımı" bölümünde açıklandığı gibi süt hazırladığınız zaman süt haznesini temizleyin.

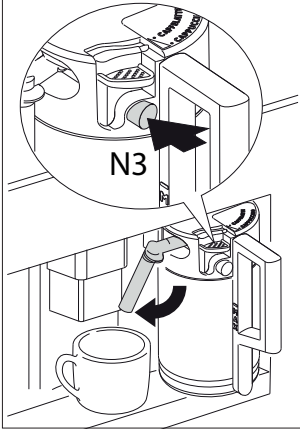


Bulaşık makinesinin üst sepetine yerleştirmeniz halinde tüm bileşenler bulaşık makinesinde yıkanabilir.

1. Süt haznesi kapağını saat yönüne doğru çevirin ve çıkarın.
2. Süt musluğunu (S) ve giriş borusunu (M) çıkarın.
3. Köpüklü süt regülatörünü (F) dışarı doğru çekerek çıkarın.
4. Sıcak su ve hafif bir bulaşık deterjanıyla tüm bileşenleri derinlemesine temizleyin. Köpüklü süt regülatörünün (F) ince ucundaki olukta (G) ve deliklerde (H) süt kalıntısı olmadığından emin olun.
5. Giriş borusu ve musluğun süt kalıntılarıyla tıkanmadığından emin olun.
6. Köpüklü süt regülatörünü, süt musluğunu ve giriş borusunu yeniden takın.
7. Süt haznesi kapağını yeniden takın.



## 4 Bakım ve temizlik



### 4.1.9 Muslukların temizlenmesi

Süt haznesindeki muslukları, sütü ısıttıktan veya cappuccino yaptıktan sonra daima temizleyin. Aksi takdirde süt kalıntıları katılaşabilir.

- Süt otomati borusunun altına bir kap yerleştirin ve süt haznesindeki CLEAN (TEMİZLE) düğmesine (N3) 5 saniye boyunca basılı tutun.

Ekranda "CLEANING" (TEMİZLENİYOR) mesajı görüntülenir.



**UYARI:** Buhar ve sıcak suyun, süt otomati borusundan dışarı çıkması haşlanma riskini beraberinde getirir.

## 5 Mesajlar

Mesaj	Anlamı	Ne yapılmalı?
Fill tank (Hazneyi doldurun)	Su haznesi boş veya doğru şekilde yerleştirilmemiş.  Su haznesi kirliliği veya içinde kireç tortusu birikmiş.	Su haznesini doldurun ve talimatlara uygun şekilde yerleştirin.  Su haznesinde yıkama veya kireç çözme işlemi yapın.
Ground too fine adjust mill + press 'ok' (Çok ince öğütme, öğütücüyü ayarlayın + "ok" düğmesine basın)  Veya  Ground too fine adjust mill + press 'ok' + fill tank (Çok ince öğütme, öğütücüyü ayarlayın + "ok" düğmesine basın + hazneyi doldurun)	Kahve çok yavaş akıyor.  Kahve makinesi kahve yapamıyor.	Öğütme için düğmeyi çevirin döner düğmesini saat yönünde bir tık döndürün (bkz. "öğütme seviyesi ayarı").  Sıcak su musluğunun altına kap yerleştirin ve "sıcak su" dokunmatik düğmesine (13) basın.
Empty waste coffee container (Atık kahve haznesini boşaltın)	Atık kahve haznesi dolu.	Atık kahve haznesini boşaltın, temizleyin ve tekrar yerine takın.
Insert waste coffee container (Atık kahve haznesini yerleştirin)	Atık kahve haznesi temizlikten sonra yerleştirilmemiş.	Servis kapağını açın ve atık kahve haznesini yerleştirin.
Add pre-ground coffee (Öğütülmüş kahve ekleyin)	Öğütülmüş kahve fonksiyonu seçildikten sonra doldurma kanalına öğütülmüş kahve koyulmamış.	"Öğütülmüş kahve ile espresso hazırlama" bölümünde açıklandığı gibi öğütülmüş kahve ekleyin.
Fill bean container (Kahve çekirdeği haznesini doldurun)	Kahve çekirdeği haznesinde kahve çekirdeği kalmamış.  Öğütme mekanizması çok gürültülü çalışmaya başlarsa bu, kahve çekirdekleri arasındaki küçük bir taşın öğütme mekanizmasını tıkadığının göstergesidir.	Kahve çekirdeği haznesini doldurun.  Müşteri hizmetleri ile iletişime geçin.
Descal (Kireç Çözümü)	Kahve makinesinde kireç tortuları olduğunu gösterir.	En kısa süre içinde kireç çözme işlemi yapılmalıdır (bkz. "kireç çözme işleminin gerçekleştirilmesi")

## 5 Mesajlar

Mesaj	Anlamı	Ne yapılmalı?
Close door (Kapağı kapatın)	Servis kapağını açık.	Servis kapağını kapatın. Servis kapağı kapatılmıyorsa demleme ünitesinin doğru şekilde yerleştirilip yerleştirilmediğini kontrol edin (bkz. "demleme ünitesinin temizliği").
Insert brewing unit (Demleme ünitesini yerleştirin)	Muhtemelen temizlik sonrasında demleme ünitesi tekrardan kahve makinesine koyulmamış.	Demleme ünitesini yerleştirin (bkz. "Demleme ünitesinin temizliği").
General alarm! (Genel alarm!)	Makinenin iç bölümü çok kirli.	Makinenin iç bölümünü dikkatlice temizleyin (bkz. "Kahve makinesinin temizliği"). Kahve makinesi, temizlikten sonra da bu mesajı gösteriyorsa lütfen müşteri hizmetlerine danışın.



## 6 Sorun giderme

### 6.1 Arıza tablosu

Cihaz gerektiği gibi çalışmıyorsa bu durumun arıza kaynaklı olmama ihtimali de vardır. Kahve makinesi çalışmıyorsa ve mesaj görüntüleniyorsa problem çözüme bilgilerine başvurun (bkz. "Mesajlar" bölümü). Mesaj görüntülenmiyorsa öncelikle aşağıdaki tabloda belirtilen noktaları kontrol ederek çözüm bulmaya çalışın veya servis departmanı ile iletişime geçin (detaylar için garanti belgesine bakın).

Arıza	Neden	Çözüm
Kahve sıcak değil.	Fincanlar önceden ısıtılmamış. Demleme ünitesi çok soğuk.	Fincanları sıcak suyla yıkayarak önceden ısıtın (bkz. "Daha sıcak kahve hazırlamanın yolları"). Kahve yapmadan önce yıkama programını kullanarak demleme ünitesini ısıtın (bkz. "Yıkama").
Kahvede yeteri kadar krema yok.	Kahve çok kalın taneler halinde öğütülmüş. Kahve harmanı uygun değil.	Öğütme seviyesi ayarı için döner düğmeyi saat yönünün tersine doğru bir tık döndürün (bkz. "Öğütme seviyesi ayarı"). Tam otomatik kahve makinelerine uygun bir kahve harmanı kullanın.
Kahve çok yavaş akıyor.	Kahve çok ince öğütülmüş.	Öğütme seviyesi ayarı için döner düğmeyi saat yönüne doğru bir tık döndürün (bkz. "Öğütme seviyesi ayarı").
Kahve çok hızlı akıyor.	Kahve çok kalın taneler halinde öğütülmüş.	Öğütme seviyesi ayarı için döner düğmeyi saat yönünün tersine doğru bir tık döndürün (bkz. "Öğütme seviyesi ayarı").
Kahve otomatındaki muslukların yalnızca birinden kahve akıyor.	Musluklardaki delikler tıkanmış.	Kuru kahve kalıntılarını iğne ile temizleyin (bkz. "Kahve makinesinin temizliği").

## 6 Sorun giderme

Arıza	Neden	Çözüm
Açma/bekleme düğmesine basıldığında makine açılmıyor	Cihazın sağ tarafındaki ana düğme açık değildir veya cihaz prize takılmamıştır.	Ana düğmenin Açık konumda olup olmadığını ve elektrik fişinin doğru şekilde prize takılıp takılmadığını kontrol edin.
Demleme ünitesi temizlik için çıkarılmıyor.	Kahve makinesi açıktır. Demleme ünitesi yalnızca makine kapalı olduğunda çıkarılabilir.	Cihazı kapatın ve demleme ünitesini çıkarın (bkz. "Demleme ünitesinin temizliği"). ÖNEMLİ: Demleme ünitesi, yalnızca cihazı kapattığınızda çıkarılabilir. Kahve makinesi açıkken demleme ünitesini çıkarmaya çalıştığınızda makineye zarar gelebilir.
Musluklardan kahve yerine su geliyor.	Çok fazla öğütülmüş kahve konulmuş.	Demleme ünitesini çıkarın ve makinenin iç bölümünü dikkatle temizleyin (bkz. "Kahve makinesinin temizliği" ve "Demleme ünitesinin temizliği"). İşlemi 2 ölçek öğütülmüş kahve kullanarak tekrarlayın.
Kahve çekirdeği yerine öğütülmüş kahve kullandım ve makine kahve servisi yapmıyor.	Öğütülmüş kahve, makine kapalıyken konmuş.	Demleme ünitesini çıkarın ve makinenin iç bölümünü dikkatle temizleyin (bkz. "Kahve makinesinin temizliği" ve "Demleme ünitesinin temizliği"). İşlemi makine açıkken tekrarlayın.

## 6 Sorun giderme

Arıza	Neden	Çözüm
Kahve, kahve otomatındaki musluklar yerine yan taraftaki servis kapısının dışından akıyor.	Kahve otomatındaki delikler, kuru kahve kalıntılarıyla tıkalı.  Servis kapağının içindeki döner çekmece tıkalı ve hareket etmiyor.	Kuru kahve kalıntılarını iğne ile temizleyin (bkz. "Kahve makinesinin temizliği").  Döner çekmeceyi, özellikle de menteşelerin etrafındaki alan ile birlikte dikkatlice temizleyin. Böylelikle çekmecenin yeniden hareket etmesini sağlayabilirsiniz.
Süt çok fazla veya çok az köpürtülüyor.	Süt haznesi kapağındaki kaydırıcı ayarı yanlış.  Süt yeteri kadar köpürtülmediyse süt haznesi yanlış yerleştirilmiş olabilir.	Kapaktaki kaydırıcıyı kullanarak süt köpüğünü istediğiniz seviyeye ayarlayabilirsiniz: "CAPPUCCINO" (bol köpüklü süt) veya "CAFFE LATTE" (az köpüklü süt).  Süt haznesini doğru şekilde yerine yerleştirin.

## 7 Kurulum talimatları

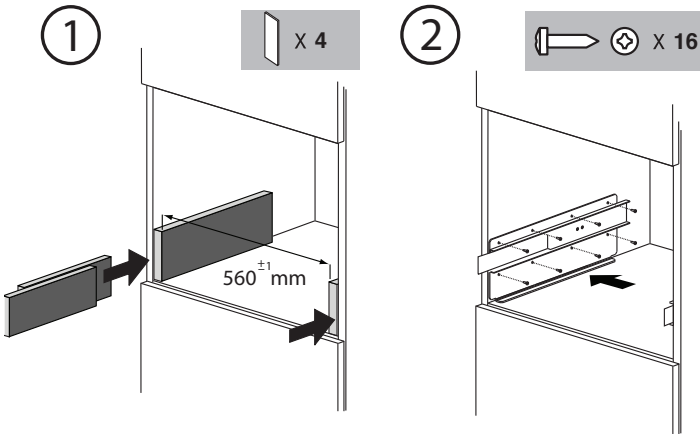
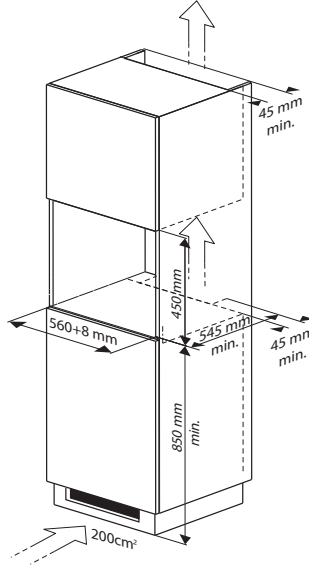
### 7.1 Dikkat edilmesi gerekenler

- Ambalajı açtığınızda ürünün hasarsız ve eksiksiz olduğundan emin olun. Şüpheleriniz varsa cihazı kullanmayın ve kalifiye personel ile iletişime geçin.
- Kurulum, mevcut yönetmeliklere uygun şekilde kalifiye bir teknisyen tarafından gerçekleştirilmelidir.
- Ambalaj bileşenleri (plastik torba, polistiren vb.) tehlike teşkil edebileceği için çocukların yakınında bırakılmamalıdır.
- Cihazı sıcaklığın 0°C veya altında olabileceği ortamlara asla kurmayın (suyun donması halinde cihaz zarar görebilir).
- Şebeke geriliminin cihazdaki anma plakasında belirtilen gerilimle aynı olup olmadığını kontrol edin. Cihazı yalnızca minimum 10A akım derecesinde ve iyi şekilde topraklanmış bir prize bağlayın. Gerekli gibi topraklanmayan prizler sebebiyle oluşabilecek muhtemel kazalardan üretici sorumlu tutulamaz.
- Cihazın fişini gerektiğinde çekebilmeniz için kullanılan priz her zaman kolaylıkla erişilebilir olmalıdır.
- Elektrik fişine asla ıslak ellerle dokunmayın.
- Güç kablosuna zarar verebileceğiniz için asla güç kablosundan çekmeyin.
- Cihaz, arkasında soğutma fanı bulunan bir ankastre fırının (maksimum mikrodalga: 3 kW) üzerine kurulabilir.
- Çoklu priz adaptörleri veya uzatma kabloları kullanmayın.
- Bu cihazdaki elektrik kablosunun değiştirilmesi için bazı özel aletler kullanılmalıdır. Dolayısıyla kablo, kullanıcı tarafından değiştirilmemelidir. Kablo hasar görmüşse veya değiştirilecekse riskleri önlemek amacıyla yetkili servis merkeziyle iletişime geçin.
- Su sertliği ayarını en kısa süre içinde talimatlara uygun şekilde kişiselleştirmelisiniz.

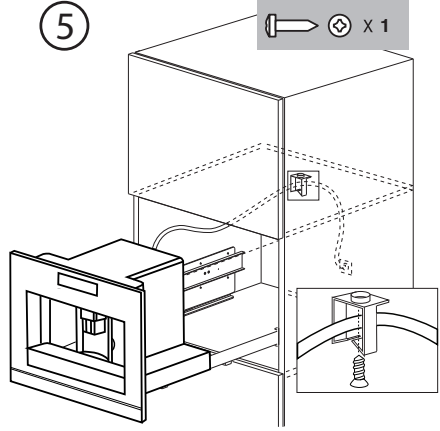
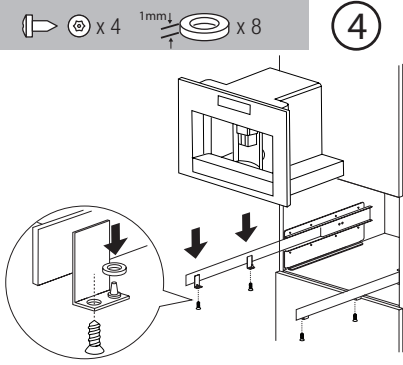
## 7 Kurulum talimatları

### 7.2 Gömme kurulum

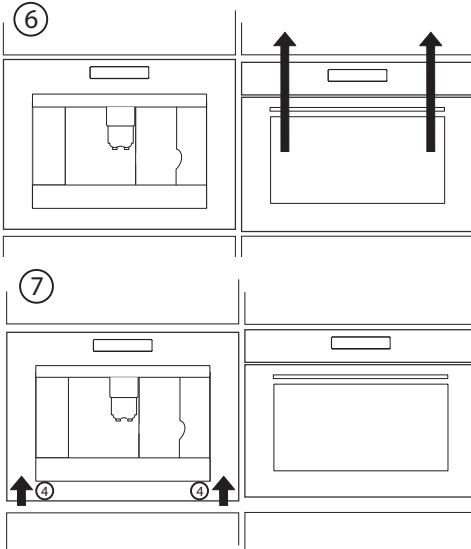
Lütfen cihazı doğru şekilde kurabilmek için gerekli minimum ölçüleri kontrol edin. Kahve makinesi, duvara monteli sütunlu bir üniteye kurulmalıdır.



## 7 Kurulum talimatları



- Cihazı sürgü üzerinde konumlandırın. Pimlerin doğru şekilde yuvaya yerleştirildiğinden emin olun. Ürünle birlikte verilen vidalarla cihazı sabitleyin.
- Cihazın yüksekliğinin ayarlanması gerekiyorsa ürünle birlikte verilen ara diskleri kullanın.
- Kahve makinesinin altında dolap, çekmece, başka bir cihaz var ise kahve makinesi alt kısmı ile altında bulunan dolap, çekmece, diğer cihazın üst kısmı arası en az 1,5 mm olmalıdır



1

## Müşteri Başvurusu



Web sitesi



0850 210 0 888  
Çağrı merkezi



Yetkili Servis



musteri.hizmetleri  
@leisureturkiye.com



Yetkili Satıcı



Faks  
0216 423 23 53

2

## Başvuru kaydı

Başvuru Konusu  
Müşteri Adı, Soyadı  
Müşteri Telefonu  
Müşteri Adresi

3

## Hizmet talebinin alınması

- Hizmet talebi analizi
- Hizmet hakkında müşterinin bilgilendirilmesi (Keşif,nakliye,montaj,bilgi,onarım,değişim vb.)
- Hizmet hakkında gerekli işlemin gerçekleştirilmesi

4

## Müşteri memnuniyetinin alınması

Memnun

Memnun  
değil

5

## Başvuru kaydının kapatılıp, bilgilerin saklanması

### Müşteri Memnuniyeti Politikası

- Müşterilerimizin istek ve önerilerini her kanaldan karşılamaktan mutluluk duyarız.

#### Kanallarımız:

\* **Çağrı Merkezimiz: 0850 210 0 888**

(Sabit telefonlardan veya cep telefonlarından alan kodu çevirmeden arayın\*)

\* **Diğer Numaramız: 0216 585 8 888**

- Çağrı Merkezimiz haftanın 7 günü 24 saat hizmet vermektedir.

- Çağrı Merkezimiz ile yaptığınız görüşmeler iletişim hizmeti aldığınız operatör firma tarafından sizin için tanımlanan tarifeye göre ücretlendirilir.

- Sabit veya cep telefonlarınızdan alan kodu tuşlamadan çağrı merkezi numaramızı arayarak ürününüz ile ilgili arzu ettiğiniz hizmeti talep edebilirsiniz.

\* **Whatsapp Numaramız: 0544 444 0 888**

\* **Faks Numaramız: 0216-423-2353**

\* **Web Adresimiz:**

- [www.leisureturkiye.com](http://www.leisureturkiye.com)

\* **e-posta Adresimiz:**

- [musteri.hizmetleri@leisure.com](mailto:musteri.hizmetleri@leisure.com)

\* **Sosyal Medya Hesaplarımız:**

- [www.leisureturkiye.com](http://www.leisureturkiye.com)

\* **Posta Adresimiz:**

- Arçelik A.Ş. Karaağaç Caddesi No:2-6,  
34445, Söğütözü / İSTANBUL

\* **Bayilerimiz,**

- <http://www.leisureturkiye.com/magazalar>

\* **Yetkili Servislerimiz,**

- <https://www.arcelik.com.tr/yetkili-servis>

\* Tüm yetkili servis istasyonu bilgilerimiz, Ticaret Bakanlığı tarafından oluşturulan "Servis Bilgi Sistemi"nde ([www.servis.gov.tr](http://www.servis.gov.tr)) yer almaktadır.

\* Yedek parça malzemeleri yetkili servislerimizden temin edilebilir.

- Müşterilerimizden iletilen istek ve önerilerin Leisure ulaştığı bilgisini, müşteri profili ayrımı yapılmaksızın kendilerine 24 saat içinde veririz.
- Müşteri Hizmetleri sürecimiz:  
Müşterilerimizin istek ve önerilerini;
  - \* **İzlenebilir, raporlanabilir, şeffaf ve güvenli tek bir bilgi havuzunda toplarız.**
  - \* **Yasal düzenlemelere uygun, objektif, adil ve gizlilik içinde ele alır ve değerlendiririz.**
  - \* **Bu geri bildirimleri süreçlerimizin daha mükemmel hale getirilmesinde kullanırız.**
- Beko olarak, mükemmel müşteri deneyimini yaşatmayı ana ilke olarak kabul eder, müşteri odaklı bir yaklaşım benimseriz.
- Bütün süreçlerimizi yönetim sistemi ile entegre ederek birbirini kontrol eden bir yapı geliştirilmesini sağlarız.  
Yönetim hedeflerini de bu sistem üzerinden besleriz.

### Aşağıdaki önerilere uyanızı rica ederiz.

- Ürününüzü aldığınızda Garanti belgesini Yetkili Satıcınıza onaylattırınız.
- Ürününüzü kullanma kılavuzu esaslarına göre kullanınız.
- Ürününüz ile ilgili hizmet talebiniz olduğunda yukarıdaki telefon numaralarından Çağrı Merkezimize başvurunuz.
- Hizmet için gelen teknisyene "teknisyen kimlik kartı" nı sorunuz.
- İşiniz bittiğinde Yetkili servis teknisyeninden "Hizmet Fişi" istemeyi unutmayınız. alacağınız "Hizmet Fişi" , ilerde ürününüzde meydana gelebilecek herhangi bir sorunda size yarar sağlayacaktır.
- Ürünün kullanım ömrü: 10 yıldır. (Ürünün fonksiyonunu yerine getirebilmesi için gerekli yedek parça bulundurma süresi)



## **Bu kılavuzu okumadan ürününüzü çalıştırmayınız.**

Ürününüz ile ilgili garanti şartları, kullanımı ve sorun giderme yöntemleri kılavuzda yer almaktadır.

Uygun Kullanım ve Garanti ile İlgili Dikkat Edilmesi Gereken Hususlar;

Aşağıda belirtilen sorunların giderilmesi ücret karşılığında yapılır. Bu durumlar için garanti şartları uygulanmaz;

1. Kullanım hatalarından kaynaklanan hasar ve arızalar,
2. Malın tüketiciye tesliminden sonraki yükleme, boşaltma, taşıma vb. sırasında oluşan hasar ve arızalar,
3. Malın kullanıldığı yerin elektrik (priz, gerilim, topraklama vb.), su (su basıncı, musluk vb.), doğalgaz, telefon, internet vb. şebekesi ve/veya altyapısı (gider, zemin, ortam vb.) kaynaklı meydana gelen hasar ve arızalar,
4. Doğa olayları ve yangın, su baskını vb. kaynaklı meydana gelen hasar ve arızalar,
5. Malın tanıtma ve kullanma kılavuzlarında yer alan hususlara aykırı kullanılmasından kaynaklanan hasar ve arızalar,
6. Malın, 6502 sayılı Tüketicinin Korunması Hakkındaki Kanununda tarif edilen şekli ile ticari veya mesleki amaçlarla kullanımı durumunda ortaya çıkan hasar ve arızalar,
7. Mala yetkisiz kişiler tarafından bakım, onarım veya başka bir nedenle müdahale edilmesi durumlarında mala verilmiş garanti sona erecektir.

Garanti uygulaması sırasında değiştirilen malın garanti süresi, satın alınan malın kalan garanti süresi ile sınırlıdır.

Ürününüz Arçelik A.Ş. adına De'Longhi Appliances s.r.l. Via L. Seitz, 31100 - 47 Treviso (TV) - Italy tarafından üretilmiştir.

Menşei: İtalya

## GARANTİ ŞARTLARI

- 1) Garanti süresi, malın teslim tarihinden itibaren başlar ve 2 yıldır.
- 2) Malın tanıtma ve kullanma kılavuzunda gösterildiği şekilde kullanılması ve Arçelik A.Ş.'nin yetkili kıldığı servis çalışanları dışındaki şahıslar tarafından bakım, onarım veya başka bir nedenle müdahale edilmemiş olması şartıyla, malın bütün parçaları dahil olmak üzere tamamını; malzeme, işçilik ve üretim hatalarına karşı malın teslim tarihinden itibaren yukarıda belirtilen süre kadar garanti eder.
- 3) Malın ayıplı olduğunun anlaşılması durumunda tüketicici, 6502 sayılı Tüketicinin Korunması Hakkında Kanunun 11 inci maddesinde yer alan;  
a- Sözleşmeden dönme, c- Ücretsiz onarılmasını isteme,  
b- Sansız bedelinden indirim isteme, ç- Satılmanın ayıpsız bir misli ile değiştirilmesini isteme, haklarından birini kullanabilir.
- 4) Tüketicinin bu haklardan ücretsiz onarım hakkını seçmesi durumunda satıcı; işçilik masrafları, değiştirilen parça bedeli ya da başka herhangi bir ad altında hiçbir ücret talep etmeksizin malın onarımını yapmak veya yaptırmakla yükümlüdür. Tüketicici ücretsiz onarım hakkını üretici veya ithalatçıya karşı da kullanabilir. Satıcı, üretici ve ithalatçı tüketicinin bu hakkını kullanmasından müteselsilen sorumludur.
- 5) Tüketicinin, ücretsiz onarım hakkını kullanması halinde malın;  
- Garanti süresi içinde tekrar arızalanması,  
- Tamiri için gereken azami sürenin aşılması,  
- Tamirinin mümkün olmadığının, yetkili servis istasyonu, satıcı, üretici yada ithalatçı tarafından bir raporla belirlenmesi durumlarında;  
tüketicici malın bedel tadesini, ayıp oranında bedel indirimini veya imkân varsa malın ayıpsız misli ile değiştirilmesini satıcıdan talep edebilir. Satıcı, tüketicinin talebini reddedemez. Bu talebin yerine getirilmemesi durumunda satıcı, üretici ile ithalatçı müteselsilen sorumludur.
- 6) İlgili mevzuatlarda belirlenen kullanım ömrü süresince malın azami tamir süresi 20 iş gününü, geçemez. Bu süre, garanti süresi içerisinde mala ilişkin arızanın yetkili servis istasyonuna veya satıcıya bildirim tarihi, garanti süresi dışında ise malın yetkili servis istasyonuna teslim tarihinden itibaren başlar. Garanti kapsamı içerisindeki malın arızasının 10 iş günü içerisinde giderilememesi halinde, üretici veya ithalatçı; malın tamiri tamamlanıncaya kadar, benzer özelliklere sahip başka bir malı tüketicinin kullanımına tahsis etmek zorundadır. Benzer özelliklere sahip başka bir malın tüketicici tarafından istenmemesi halinde üretici veya ithalatçılar bu yükümlülüğün kurtulur. Malın garanti süresi içerisinde arızalanması durumunda, tamirde geçen süre garanti süresine eklenir.
- 7) Malın kullanma kılavuzunda yer alan hususlara aykırı kullanılmasından kaynaklanan hasar ve arızalar garanti kapsamı dışındadır.
- 8) Tüketicici, garantiden doğan haklarının kullanılması ile ilgili olarak çıkabilecek uyuşmazlıklarda yerleşim yerinin bulunduğu veya tüketicici işleminin yapıldığı yerdeki Tüketicici Hakem Heyetine veya Tüketicici Mahkemesine başvurabilir.
- 9) Satıcı tarafından bu Garanti Belgesinin verilmesi durumunda, tüketicici Ticaret Bakanlığı Tüketicinin Korunması ve Piyasa Gözetimi Genel Müdürlüğüne başvurabilir.

**Üretici veya İthalatçı Firmasının:**

**Unvanı:** Arçelik A.Ş.  
**Adresi:** Arçelik A.Ş. Karaağaç Caddesi No:2-6,  
34445, Sütluçe / İSTANBUL  
**Telefonu:** (0-216) 585 8 888  
**Faks:** (0-216) 423 23 53  
**web adresi:** www.leisureturkiye.com

**Malın**

**Markası:** Leisure  
**Cinsi:** Ankastre Kahve Makinesi  
**Modeli:** LKHM 450 S  
**Bandrol ve Seri No:**  
**Garanti Süresi:** 2 YIL  
**Azami Tamir Süresi:** 20 İş günü

GENEL MÜDÜR

**Arçelik A.Ş.**

GENEL MÜDÜR YRD.

**Satıcı Firmasının:**

**Unvanı:**  
**Adresi:**  
**Telefonu:**  
**Faks:**  
**e-posta:**

**Fatura Tarih ve Sayısı:**  
**Teslim Tarihi ve Yeri:**  
**Yetkilinin İmzası:**  
**Firmanın Kaşesi:**