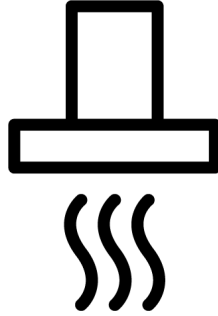


LEISURE

Davlumbaz Kullanma Kılavuzu



PDLY 609 S

185732073/ TR/ R.AA/ 19.03.2022 12:43
7704331207



İçindekiler

1	Güvenlik Talimatları	4
1.1	Genel Güvenlik	4
1.2	Elektrik Güvenliği	5
1.3	Ürün Güvenliği	6
1.4	Kullanım Amacı	8
1.5	Çocuk,Savunmasız Kişi ve Evcil Hayvan Güvenliği	8
1.6	Taşıma Güvenliği	9
2	Çevre Talimatları	9
2.1	Atık Yönetmeliği	9
2.1.1	AEEE Yönetmeliğine Uyum ve Atık Ürünün Elden Çıkarılması....	9
2.2	Ambalaj Bilgisi	9
3	Ürününüz.....	10
3.1	Ürün Tanıtımı	10
3.2	Ürün Aksesuarları	10
3.3	Teknik Özellikler	12
4	Davlumbazın Kullanılması	13
5	Bakım ve Temizlik	16
5.1	Genel Temizlik Bilgileri.....	16
5.2	Alüminyum Filtre	16
5.3	Davlumbaz Lambası	17
5.4	Karbon Filtre (Bacasız kullanım).....	17
6	Sorun Giderme	17

Hoş Geldiniz!

Değerli Müşterimiz,

Leisure ürününü tercih ettiğiniz için teşekkür ederiz. Yüksek kalite ve teknoloji ile üretilmiş olan ürününüzün size en iyi verimi sunmasını istiyoruz. Bunun için, bu kılavuzun tamamını ve verilen diğer belgeleri ürünü kullanmadan önce dikkatle okuyun.

Kullanma kılavuzunda belirtilen tüm bilgi ve uyarıları dikkate alın. Bu sayede kendinizi ve ürününüzü oluşabilecek tehlikelere karşı korumuş olursunuz.

Kullanma kılavuzunu saklayın. Ürünü başka birisine vererseniz, kullanma kılavuzunu da birlikte verin. Ürününüz ile ilgili garanti şartları, kullanımı ve sorun giderme yöntemleri kılavuzda yer almaktadır.

Kullanma kılavuzunda yer alan semboller ve açıklamaları:



Ölüm veya yaralanmalarla sonuçlanabilecek tehlike.



Önemli bilgiler veya kullanımla ilgili faydalı ipuçları.



Kullanma kılavuzunu okuyun.



Sıcak yüzey uyarısı.

DUYURU Ürün veya çevresiyle ilgili maddi hasarla sonuçlanabilecek tehlike.



1 Güvenlik Talimatları

- Bu bölümde, kişisel yaralanma ya da maddi hasar tehlikelerini önlemeye yardımcı olacak güvenlik talimatları yer almaktadır.
- Eğer ürün, bir başkasına kişisel veya ikinci el kullanım amacıyla verilirse, kullanma kılavuzu, ürün etiketleri, diğer ilgili doküman ve parçaları ürünle birlikte verilmelidir.
- Firmamız bu talimatlara uyulmaması halinde ortaya çıkabilecek zararlardan sorumlu tutulamaz.
- Bu talimatlara uyulmaması halinde her türlü garanti geçersiz hale gelir.
- Kurulum ve tamir işlemlerini her zaman yetkili servise yaptırın.
- Sadece orijinal yedek parça ve aksesuar kullanın.
- Kullanma kılavuzunda açıkça belirtilmediği sürece, ürünün hiçbir parçasını onarmayın veya değiştirmeyin.
- Üründe teknik değişiklikler yapmayın.



1.1 Genel Güvenlik

- Bu ürün, ürünün güvenli bir şekilde kullanımı ve tehlikeleri hakkında nezaret edildikleri veya eğitim verildikleri sürece 8 yaş ve üstü çocuklar ile fiziksel, duyuşsal veya zihinsel yetenekleri tam gelişmemiş veya tecrübe ve bilgi eksiğı bulunan insanlar tarafından kullanılabilir. Çocuklar ürün ile oynamamalıdır. Temizleme ve kullanıcı bakım işlemleri, kendilerine nezaret eden biri olmadığı sürece çocuklar tarafından gerçekleştirilmemelidir.
- **Zehirlenme Tehlikesi!** Ürün çalışırken, tüm ev içersinden hava çekilir. Yeterli havalandırma sağlanmadığı takdirde hava akımı oluşarak ev içersinde yanma sonucu açığa çıkan atık ve zehirli gazlar geri emilir. Ürünü hava dolaşımı sağlayan ve zehirli gaz çıkartabilecek ürünlerle (odun, gaz, yağ ve kömür sobaları, şofbenler, su ısıtıcıları vb.) birlikte çalıştırmayın.

- Binanızın havalandırma ve baca sisteminin yeterliliğini mutlaka yetkili kişilere kontrol ettirin.
- Bu ürün, kendilerine güvenliklerinden sorumlu olan kişi tarafından ürünün kullanımıyla ilgili denetim yapılmadıkça veya talimat verilmedikçe, kısıtlı fiziksel, duyuusal veya zihinsel kapasiteye sahip olan (çocuklar dahil) ya da bilgi ve deneyimi olmayan kişilerce kullanılmak amacıyla tasarlanmamıştır. Ürünle oynamalarını güvence altına almak için çocuklar gözetim altında tutulmalıdır. Temizleme ve kullanıcı bakım işlemleri, kendilerine nezaret eden biri olmadığı sürece çocuklar tarafından gerçekleştirilmemelidir.
- Kurulum ve tamir işlemlerini her zaman **Yetkili Servise** yaptırın. Yetkili olmayan kişiler tarafından yapılan işlemler nedeniyle doğabilecek zararlardan üretici firma sorumlu tutulamaz.
- Ürün bozuksa veya gözle görülür bir hasarı varsa, ürünü çağıştırmayın.
- Her kullanımdan sonra ürünün kapalı olduğunu kontrol edin.

- Eğer ürün, bir başkasına kişisel veya ikinci el kullanım amacıyla verilirse, kullanma kılavuzu, ürün etiketleri , diğer ilgili döküman ve parçaları ürünle birlikte verilmelidir.
- Kullanılacak ürünün kurulumu için yetkili servisi arayın. Bu işlemden sonra, garanti süresi başlatılır.
- Garantinin geçerliliğini kaybetmemesi için, ürünün ehliyetli bir kişi tarafından geçerli yönetmeliklere göre kurulması gerekir.



1.2 Elektrik Güvenliği

- Ürününüzü kullanıma hazır hale getirebilmeniz için, önce monte edileceği yeri ve elektrik tesisatını yaptırın. Daha sonra en yakın Yetkili Servisi çağırın.
- Ürün arızalı ise yetkili servis tarafından onarılmadan çalıştırılmamalıdır! Elektrik çarpma tehlikesi vardır!
- Davlumbazınızın montajı yapılmadan fişini prize takmayın.
- Ürününüz fişli ise, fişe ıslak ellerle kesinlikle dokunmayın! Fişi çekmek için kablosundan tutmayın, her zaman fişi tutarak çekin.

- Kurulum, bakım, temizlik ve tamir işlemleri sırasında ürünün elektrik bağlantısı kesilmiş olmalıdır.
- Herhangi bir tehlikenin ortaya çıkmasını önlemek amacıyla, hasar görmesi durumunda elektrik kablosu üretici, üreticinin servis merkezi veya benzeri bir ehliyetli kişi tarafından değiştirilmelidir.
- Şebeke kordonu hasarlandığında en yakın servisimize başvurarak yenisini taktırın.
- Ürününüz fişli ise kurulum sırasında fişi keserek elektrik bağlantısı yapmayın. Kesilerek yapılan bağlantılarda ürün garantisiz olur ve kullanıcı güvenliği açısından tehlike oluşturur.
- Şebeke kordonunu ocakların yakınından geçirmeyin. Kablo eriyerek yangına sebebiyet verebilir.
- Ürününüzde kordon yok ise, sadece “Teknik özellikler” bölümünde belirtilen bağlantı kablosunu kullanın.
- Elektrikli cihazlar ve sistemler üzerinde yapılacak her türlü çalışma, yetkili ve ehliyetli kişiler tarafından gerçekleştirilmelidir.

- Herhangi bir hasar durumunda, ürünü kapatın ve elektrik bağlantısını kesin. Bunun için, evinizin sigortasını kapatın.
- Sigorta akımının ürün akımıyla uyumlu olduğundan emin olun.
- Ürünü, üzerine su püskürterek veya su dökerek kesinlikle yıkamayın! Elektrik çarpma tehlikesi vardır!

1.3 Ürün Güvenliği

- Davlumbazınızın alt yüzeyi ile ocak üst yüzeyi arasındaki yükseklik, gazlı ocaklarda 650 mm'den, elektrikli ocaklarda 500mm'den az olmamalıdır.
- (Model C için) Elektrikli ocaklarda, üründe en yüksek performansı 550 mm yükseklik bırakarak elde edebilirsiniz.
- Davlumbazınızın lambalarını uzun süre çalıştırdıktan sonra bu lambalara dokunmayın. Isınan lambalar elinizi yakabilir.
- Ürününüzü yağ tutucu filtresiz çalıştırmayın. Ürününüz çalışırken filtreleri yerinden çıkarmayın.
- Ürün altında yüksek alev oluşturmayın. Aksi takdirde yağ tutucu filtredeki yağlar tutuşarak yangına sebebiyet verebilir.

- Ocakların üzerine tencere tava vb. koyduktan sonra ürünü alıřtırın. Aksi halde yükselen ısı ürününüzün bazı paralarını deforme edebilir.
- Ocakların üzerinden tencere tava vb. almadan önce ocağı kapatın.
- Davlumbazınızın altında kolay tutuřan malzeme bulundurmayın.
- Ürün altında açık olarak alev maruz bırakmayın. Filtrede biriken yağların alev almasına neden olabilir. Ürünü filtresiz alıřtırmayın.
- Kızartma cinsi yemekler yaparken ocağınızın başından ayrılmayın, yemek yaparken yağlar alev alabilir, kızgın yağ yangına sebebiyet verebilir. Bu nedenle örtü ve perdelerle dikkat edin.
- Temizleme periyodik sürelere uygun yapılmaz ise davlumbazınızda yanma riski oluşabilir.
- (Model A ve B için) Mutfak havasının kokulardan ve yemek piřirirken oluşan buhardan iyi temizlenmesi için, piřirme veya kızartma işi bittikten sonra davlumbazınızı 15 dakika daha alıřtırın.
- Gaz veya diğeri bir yakıtı yakan cihazlar alıřırken aynı anda ocaklı fırın davlumbazı da kul-

lanıldığında odada yeterli havalandırma bulunmalıdır. (Sadece havayı odaya geri veren cihazlar için geçerli değildir.)

- Davlumbazınızın kullanılacağı ortamda akaryakıt veya gaz halindeki yakıtlarla alıřan, örneğinin kat kaloriferi gibi, bu cihazın egzostu bulunduğu hacimden tam anlamıyla yalıtılmış veya cihaz hermetik tip olmalıdır.
- Eđer, ortamda, akaryakıt veya gaz halindeki yakıtlarla alıřan bir cihaz daha varsa ortamın yeterli şekilde havalandırılması gereklidir.
- Davlumbazla birlikte, elektrik enerjisinden başka bir enerji ile alıřan başka bir cihazın daha aynı ortamda bulunması halinde, davlumbaz tarafından diğeri cihazın egzostunun tekrar odaya ekilmemesi için odada ki negatif basın en fazla 0.04 mbar olmalıdır.
- Sobaların bağılı olduđu bacalara, atık gazın atıldığı bacalara veya alev yükselen bacalara bağılantı yapmayın. ıkıř havasının boşaltılması ile ilgili yetkililerin kurallarına uyun.

- Ürününüze baca bağlantısı yaptığınızda 120 mm çaplı borular kullanın. Yapılan boru bağlantısı mümkün olduğu kadar kısa ve az dirsekli olmalıdır.
- Davlumbaz tutamaklarına kolay alev alan ve yanıcı malzemeler asılmamalıdır.
- Yukarıdaki uyarılara uyulmamasından kaynaklanan sorunlardan firmamız sorumlu olmayacaktır.
- Talimatlar doğrultusunda temizlik yapılmaması durumunda yangın riski vardır.
- Davlumbazın altında açık ateş olmamalıdır. (örnek: flambe)
- **Dikkat:** Pişirici bir cihazla kullanıldığında ulaşılabilir parçalar ısınabilir.
- Filtrenizi normal kullanımda 1 aylık sürelerde temizlemeniz önerilmektedir.

1.4 Kullanım Amacı

- Bu ürün evde kullanılmak üzere tasarlanmıştır. Ticari amaçlarla kullanımına izin verilmemektedir.
- Üretici, hatalı kullanım veya taşıma sırasında oluşan herhangi bir zarardan dolayı sorumluluk kabul etmez.

- Satın almış olduğunuz ürünün kullanım ömrü 10 yıldır. Bu, ürünün tanımlandığı şekilde çalışabilmesi için üreticinin gerekli yedek parçaları bulundurma süresidir.



1.5 Çocuk, Savunmasız Kişi ve Evcil Hayvan Güvenliği

- Ürün çalışırken çocukları üründen uzak tutun.
- Çocuklar ürünle oynamamalıdır. Temizlik ve kullanıcı bakım işlemleri kendilerine nezaret eden biri olmadığı sürece çocuklar tarafından gerçekleştirilmemelidir.
- Bu ürün, gözetim altında tutulmadıkları veya gerekli talimatları almadıkları sürece kısıtlı fiziksel, duyuşsal veya zihinsel kapasiteye sahip kişiler (çocuklar dâhil) tarafından kullanılmamalıdır.
- Ambalaj malzemeleri çocuklar için tehlikeli olabilir. Ambalaj malzemelerini, çocukların ulaşamayacakları bir yerde muhafaza edin veya atık talimatlarına uygun bir şekilde tasnif ederek çöpe atın.

- Elektrikli ürünler çocuklar ve evcil hayvanlar için tehlikelidir. Ürün çalışırken çocukları üründen uzak tutun ve ürünle oynamalarına izin vermeyin.

1.6 Taşıma Güvenliği

- Ürünü taşımadan önce ürünün elektrik bağlantısını kesin.
- Ürünün üzerine başka eşya koymayın ve dik olarak taşıyın.

- Ürünü taşımanız gerektiğinde, balon kabarcıklı ambalaj malzemesiyle veya kalın bir mukavayla sarın ve sıkıca bantlayın. Ürünün çıkabilen veya hareketli parçalarının zarar görmemesi ve ürüne zarar vermemesi için ürüne bantla sıkıca sabitleyin.
- Taşıma sırasında meydana gelmiş olabilecek her türlü hasara karşı ürünün genel görünüşünü kontrol edin.

2 Çevre Talimatları

2.1 Atık Yönetmeliği

2.1.1 AEEE Yönetmeliğine Uyum ve Atık Ürünün Elden Çıkarılması

Bu ürün, T.C. Çevre ve Şehircilik Bakanlığı tarafından yayımlanan "Atık Elektrikli ve Elektronik Eşyaların Kontrolü Yönetmeliği"nde belirtilen zararlı ve yasaklı maddeleri içermez. AEEE Yönetmeliğine uygundur.



Bu ürün, geri dönüşümlü ve tekrar kullanılabilir nitelikteki yüksek kaliteli parça ve malzemelerden üretilmiştir. Bu nedenle, ürünü, hizmet ömrünün sonunda evsel veya diğer atıklarla birlikte atma-

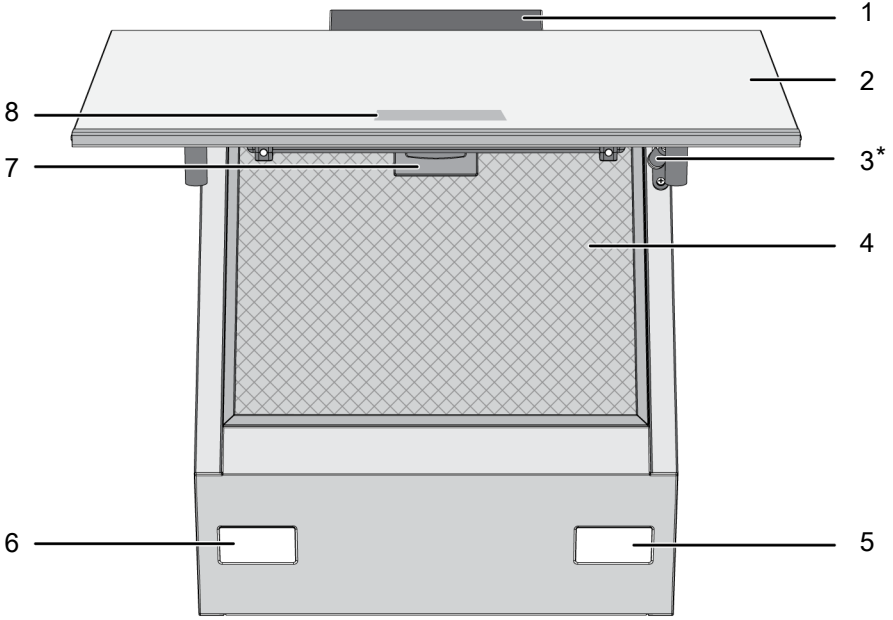
yın. Elektrikli ve elektronik cihazların geri dönüşümü için bir toplama noktasına götürün. Bu toplama noktalarını bölgenizdeki yerel yönetime sorun. Kullanılmış ürünleri geri kazanıma vererek çevrenin ve doğal kaynakların korunmasına yardımcı olun. Ürünü atmadan önce çocukların güvenliği için elektrik fişini kesin ve yükleme kapağının kilit mekanizmasını çalışmaz duruma getirin.

2.2 Ambalaj Bilgisi

Ürünün ambalajı, Ulusal Mevzuatımız gereği geri dönüştürülebilir malzemelerden üretilmiştir. Ambalaj atığını evsel veya diğer atıklarla birlikte atmayın, yerel otoritenin belirttiği ambalaj toplama noktalarına atın.

3 Ürününüz

3.1 Ürün Tanıtımı



1 Davlumbaz gövdesi

3 Amortisör

5 Lamba

7 Alüminyum filtre kilidi

2 Davlumbaz cam kapağı

4 Alüminyum filtre

6 Lamba

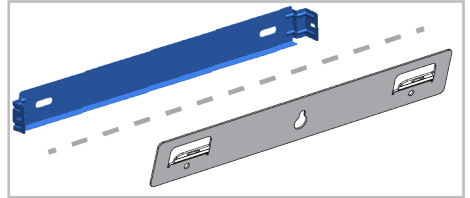
8 Kontrol paneli

* Modele bağlıdır. Ürününüzde bulunmayabilir.

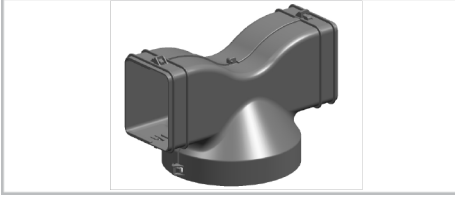
3.2 Ürün Aksesuarları

Ürün modeline göre, verilen aksesuar çeşidi değişmektedir. Kullanma kılavuzunda anlatılan tüm aksesuarlar ürününüzde bulunmayabilir.

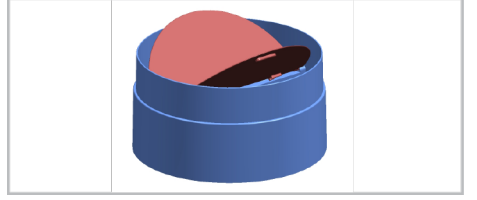
Duvar bağlantı parçası



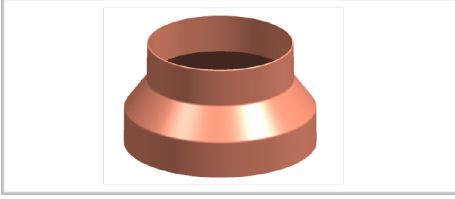
Hava ynlendiricisi



Ters hava akıřını engelleyici kapakıklar



Baca baęlantı adaptr



3.3 Teknik Özellikler

Ürün dış boyutları (yükseklik/genişlik/derinlik) (mm)	min. 910 - max. 1138 /595 /419
Voltaj/Frekans	220-240 V ~1N; 50 Hz
Toplam güç tüketimi	max. 300 W
Emiş gücü	700-720 m3/h
Hava çıkış borusunun çapı	120-150 mm

Kontrol	
Model A	3 seviye
Model B	3 seviye + 1 booster
Model C	3 seviye + 1 booster

Kılavuzda birden fazla modeli içeriyorsa, modeller arası farklılıklar aşağıda belirtilmektedir.

PDLY 609 S : Siyah



Ürün kalitesini artırmak için önceden haber verilmeksizin teknik özelliklerde değişiklik yapılabilir.



Kılavuzda yer alan şekiller şematik olup ürününüzle bire bir uyum içinde olmayabilir.



Ürünün üzerinde bulunan işaretlemelerde veya ürünle birlikte verilen diğer basılı dokümanlarda beyan edilen değerler, ilgili standartlara göre laboratuvar ortamında elde edilen değerlerdir. Bu değerler, ürünün kullanım ve ortam şartlarına göre değişebilir.

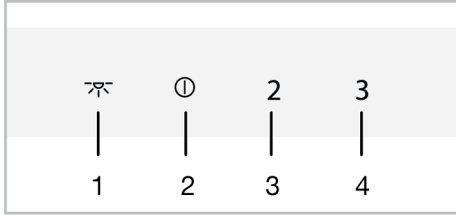
4 Davlumbazın Kullanılması

Davlumbazda çeşitli hızlara sahip bir motor bulunmaktadır. İyi bir performans için normal koşullarda düşük hızların, güçlü koku ve buhar yoğunlaşması halinde yüksek hızların kullanılmasını öneririz.



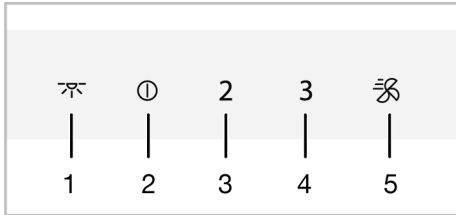
Davlumbazınızda herhangi çalışma programı etkinken, elektrik kesilir ise program iptal olur.

MODEL A



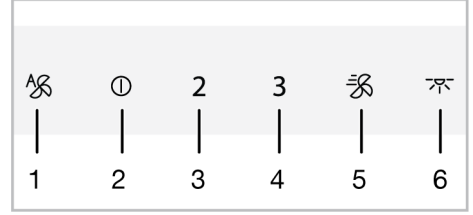
- 1 Lamba tuşu
- 2 Açma-Kapatma/Hız 1 tuşu
- 3 Hız 2 tuşu
- 4 Hız 3 tuşu

MODEL B



- 1 Lamba tuşu
- 2 Açma-Kapatma/Hız 1 tuşu
- 3 Hız 2 tuşu
- 4 Hız 3 tuşu
- 5 Booster tuşu

MODEL C



- 1 Otomatik mod tuşu
- 2 Açma-Kapatma/Hız 1 tuşu
- 3 Hız 2 tuşu
- 4 Hız 3 tuşu
- 5 Booster tuşu
- 6 Lamba tuşu

Davlumbazın çalıştırılması

- Davlumbazı çalıştırmak için seçmiş olduğunuz hız seviyesi tuşuna dokununuz.
⇒ Ayarlanan hız seviyesi tuşunun ışığı yanar.
- Hız seviyesini değiştirmek için diğer hız seviyesi tuşlarına dokunabilirsiniz.



Ürün çalışırken, hiçbir tuşa dokunulmadığı takdirde en fazla 6 saat çalışır.

Davlumbazın kapatılması

- Davlumbazı kapatmak için davlumbazın çalıştığı seviye tuşuna ya da ① tuşuna tekrar dokununuz.



Lamba hariç herhangi bir fonksiyon etkinken ① tuşuna dokunduğunuzda fonksiyon iptal olur.

Yoğun havalandırma modunun (Booster) açılması (model B ve C için)

- Davlumbazı yoğun havalandırma modunda çalıştırmak için tuşuna bir kez dokununuz.
⇒ Yoğun havalandırma modu devreye girer ve maximum 10 dakika çalışır. Bu süre boyunca tuşunun ışığı yanar. 10 da-

kika sonunda Hız 3 konumunda çalışmaya devam eder ve Hız 3 tuşunun ışığı yanar.

i Yoğun havalandırma modunda, herhangi bir hız tuşuna dokunduğunuzda o hız seviyesine dönerek çalışmaya devam eder.

Lambanın çalıştırılması

a. Lambayı çalıştırmak için **↻** tuşuna dokununuz.

⇒ Davlumbaz lambası yanar. (Model B ve C için) İlk 1 dakika içerisinde tekrar **↻** tuşuna dokunursanız lamba kısık aydınlatma seviyesinde yanmaya devam eder. Lambayı açtıktan 1 dakika sonra tekrar dokunursanız lamba kapanır.

i Aydınlatma lambaları en fazla 12 saat çalışır.

Lambanın kapatılması

a. Davlumbaz lambası açıldıktan 1 dakikadan sonra yine **↻** tuşuna dokunarak kapatabilirsiniz.

i (Model B ve C için) Lamba açıldıktan ilk 1 dakika içerisinde **↻** tuşuna tekrar dokunduğunuzda lamba kısık aydınlatma seviyesine geçer.

Lamba aydınlatma renginin ayarlanması (model B ve C için)

Davlumbazınızın aydınlatma lambalarının rengini 3 farklı tonda kullanabilirsiniz.

a. Davlumbaz lambası açıkken, **↻** tuşuna 2 saniyeden fazla dokununuz.

⇒ Lamba diğer renk tonuna geçer.

b. **↻** tuşuna dokunmaya devam ederseniz her 2 saniye sonunda bir sonraki renk tonuna geçer. Hangi tonda kalmasını istiyorsanız, lamba o tonda iken **↻** tuşuna dokunmayı bırakın. Renk tonu otomatik etkinleşir.

i Lamba renk tonu değişikliğini sadece lamba yüksek ışık şiddetindeyken yapabilirsiniz.

i Herhangi bir elektrik kesintisinde davlumbazınız ayarlanan renk tonunu hatırlar ve lamba son ayarlanan renk tonunda çalışır.

Otomatik mod (model C için)

Davlumbazınız mutfak içerisindeki havanın ve ocağınızdan gelen havanın sıcaklıklarını sensör yardımı ile ölçer. Otomatik mod ile ocaktan gelen havanın sıcaklığını, mutfak içerisindeki havanın sıcaklığına eşitleyene kadar çalışması gereken seviyeleri belirler ve otomatik olarak belirlediği seviyelerde çalışır.

a. Otomatik modu etkinleştirmek için **⌘** tuşuna dokununuz.

⇒ Otomatik mod etkinleşir ve ocaktan gelen havanın sıcaklığı ortam sıcaklığına eşit olana kadar çalışır. Sıcaklık eşitlenince otomatik olarak kapanır. Tekrar devreye sokmak için otomatik modu yeniden etkinleştirmeniz gerekir.

i Otomatik mod etkinken, ürünü herhangi bir hız seviyesinde çalıştırıp kapattığınızda otomatik mod iptal olur.

b. Otomatik modu erken kapatmak için **⌘** tuşuna tekrar dokununuz.

i Otomatik mod etkinken, ürünün kapağını açarsanız performansı düşecektir. Otomatik mod etkinken kapağı açmayınız.

i Otomatik mod etkinken, ocak çalışmadığı durumlarda bile ortam sıcaklığı farkı olduğu durumda üründeki sıcaklık sensörü bu farkı algılayıp, bu farka göre ürün Hız 2 ya da 3 seviyesinde çalışmaya başlayabilir. Bu durumda sıcaklık farkı eşitlendiğinde otomatik mod kapanır.



Ocağınızın çalışmadığı durumlarda otomatik modu kullanmayın.

Hava temizleme modu (model B ve C için)

Hava temizleme modunu, evin içerisinde bulunan kokuyu uzun sürede düşük seviyede atması için kullanabilirsiniz.

- Hız 1 tuşuna 3 saniyeden fazla dokunun.
⇒ Hava temizleme modu devreye girer. Hava temizleme modu etkinken Hız 1 tuşunun ışığı yanıp söner.
- Hava temizleme modu, 1 saat içerisinde 10 dakika boyunca Hız 1 seviyesinde çalışır, 50 dakika boyunca durur. Hava temizleme modunu kapatmadığınız takdirde 24 saat boyunca her 1 saatlik sürede 10 dakika boyunca çalışıp 50 dakika boyunca durarak çalışmaya devam eder.



Hava temizleme modu etkinken, lamba tuşu hariç herhangi bir tuşa dokunduğunuzda otomatik iptal olur. Davlumbazınız dokunduğunuz tuşun fonksiyonunda çalışmaya devam eder.

Alüminyum filtre doluluk uyarısı

Her 100 saat çalışmadan sonra Hız 2 tuşunun lambası yanıp söner. Bu durumda alüminyum filtrenizi temizlemeniz gerekir. Temizleme yapıldıktan sonra Hız 2 tuşunun lamba uyarısı otomatik olarak kapanmaz. Alüminyum filtre doluluk uyarısı Hız 2 tuşuna 3 saniyeden fazla dokunduğunuzda sıfırlanarak lamba söner.



Davlumbaz alüminyum filtre doluluk uyarısı verdiğinde elektrik kesilirse uyarı iptal olmaz. Elektrik geldiğinde Hız 2 tuşunun lambası yanıp sönmeye devam eder.



Davlumbazınızı, alüminyum filtre doluluk uyarısı verdiğinde herhangi bir hız seviyesinde çalıştırırsanız davlumbazın çalıştığı süre boyunca uyarı görünmez. Davlumbazı kapattığınızda doluluk uyarısı yeniden yanıp sönmeye başlar.



Eğer alüminyum filtre temizliği yapmadan uyarıyı kapatırsanız, 100 saat çalışma süresi sıfırlanarak başa döner. Sonraki 100 saat çalışma sonunda davlumbazınız tekrar uyarı verir.

Karbon filtre doluluk uyarısı (karbon filtreli ürünlerde)

Her 100 saat çalışmadan sonra Hız 2 tuşunun lambası yanıp söner. Bu durumda karbon filtrenizi değiştirmeniz gerekir. Bunun için yetkili servise başvurun. Değişim yapıldıktan sonra Hız 2 tuşunun lamba uyarısı otomatik olarak kapanmaz. Karbon filtre doluluk uyarısı Hız 2 tuşuna 3 saniyeden fazla dokunduğunuzda sıfırlanarak lamba söner.



Davlumbaz, karbon filtre doluluk uyarısı verdiğinde, elektrik kesilirse uyarı iptal olmaz. Elektrik geldiğinde Hız 2 tuşunun lambası yanıp sönmeye devam eder.



Davlumbazınızı, karbon filtre doluluk uyarısı verdiğinde herhangi bir hız seviyesinde çalıştırırsanız davlumbazın çalıştığı süre boyunca uyarı görünmez. Davlumbazı kapattığınızda doluluk uyarısı yeniden yanıp sönmeye başlar.



Eğer karbon filtre değişimi yapmadan uyarıyı kapatırsanız, 100 saat çalışma süresi sıfırlanarak başa döner. Sonraki 100 saat çalışma sonunda uyarı tekrar verilir.

5 Bakım ve Temizlik

5.1 Genel Temizlik Bilgileri

Genel uyarılar

- Düzenli aralıklarla temizlenmesi halinde ürünün kullanım ömrü uzar ve sık karşılaşıl原因 sorunlar azalır.
- Bakım ve temizlik işlemlerine başlamadan önce ürünün elektrik bağlantısını kesin. Elektrik çarpması tehlikesi vardır!
- Bazı deterjanlar veya temizleme maddeleri yüzeye zarar verebilir. Temizlik sırasında aşındırıcı deterjanları, temizleme tozları, temizleme kremleri ya da keskin nesnelere kullanmayın.
- Temizlik için buharlı temizleme ürünlerini kullanmayın.

Ürün temizliği

- Ürün, her kullanımdan sonra iyice temizlenmelidir. Böylece yiyecek artıkları kolayca temizlenir ve ürün daha sonra tekrar kullanıldığında bu artıkların yanması önlenir.
- Ürünün temizliği için özel bir temizleme maddesine gerek yoktur. Ürünü bulaşık deterjanı, ılık su ve yumuşak bir bez ya da sünger kullanarak temizleyip, kuru bir bezle kurulaın.
- Paslanmaz veya inoks yüzeylerin ve tutağın temizliğinde asit veya klor içeren temizleme maddeleri kullanmayın. Sabunlu yumuşak bir bez ve sıvı (çizici olmayan) deterjan yardımıyla tek yönde silmeye dikkat ederek temizleyin.
- Ürün cam kapağının arka tarafında sensörler bulunmaktadır. Temizleme esnasında bu sensörlere zarar vermeyin. (Model C için)

5.2 Alüminyum Filtre

Bu filtre havadaki yağ parçacıklarını tutmaya yarar. **Filtrenizi normal kullanımda 1 aylık sürelerde temizlemeniz önerilir.** Bu işlem için;

- a. Alüminyum filtreleri çıkartın.
- b. Filtreleri sıvı deterjanla suda yıkayıp durulaın ve kuruduktan sonra yerlerine takın.

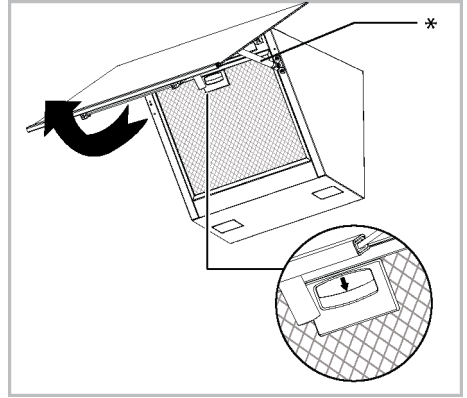
Alüminyum filtreler yıkandıkça renk değişimi gözlenebilir bu durum normaldir filtrenizi deęiřtirmeniz gerekmez.



Alüminyum filtrelerinizi bulaşık makinesinde de yıkayabilirsiniz. (maks 70 °C)

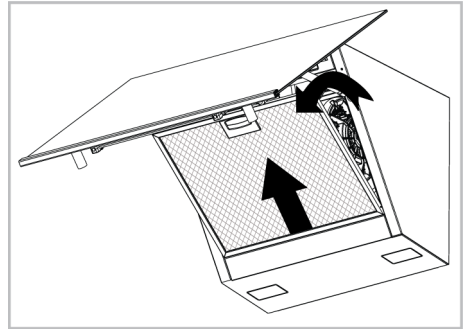
Alüminyum filtrelerin sökülmesi

- a. Davlumbaz kapağını yukarıya doğru açın ve alüminyum filtre kilidini şekildeki gibi aşağıya doğru çekin.



* Amortisör opsiyoneldir. Ürününüzde bulunmayabilir.

- b. Filtreyi önce kendinize doğru hafifçe çekin ve yukarı doğru çekerek yuvasından çıkarın.



- c. Yıkadıktan sonra alüminyum filtreyi yukarıdaki adımları tersinden uygulayarak yuvasına tekrar takın.

5.3 Davlumbaz Lambası

Davlumbazın lambasında herhangi bir arıza durumunda ürünü satın aldığınız bayi ya da Yetkili Servise başvurarak lambanın değişimini sağlayın.

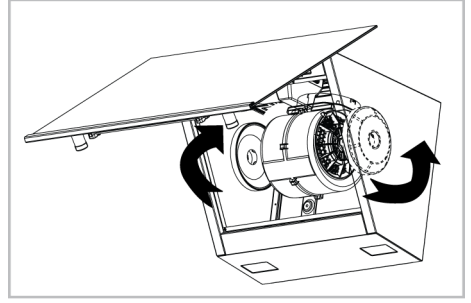
5.4 Karbon Filtre (Bacasız kullanım)

Genel uyarılar

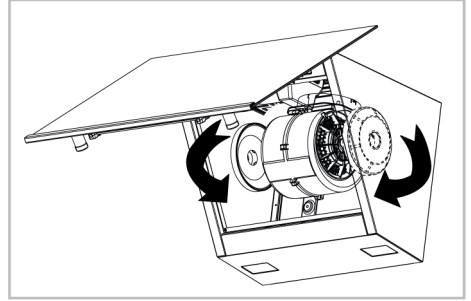
- Ürününüzü bacasız kurulum yaptıysanız, normal kullanımda karbon filtrelerinizi 4 ayda bir değiştirmelisiniz. Karbon filtreyi Yetkili Servislerden temin edebilirsiniz.
- Karbon filtre asla yıkanmamalıdır.
- Davlumbazınızın filtrelerinin temizlenmesi ve değiştirilmesine ait kurallara uymadığınız takdirde yangına neden olabilirsiniz.

Karbon filtrelerin sökülmesi

- a. Davlumbazın cam kapağını açıp alüminyum filtreyi çıkarın.
- b. Motor taşıyıcısının sağında ve solunda bulunan karbon filtreleri çevirerek çıkarın.



- c. Yeni karbon filtrelerinizin kulak yuvalarını motor taşıyıcısının üzerindeki kulaklara yerleştirin ve saat yönünde döndürerek yerine oturtun.



- d. Alüminyum filtreyi yerine takarak davlumbaz cam kapağını kapatın.

6 Sorun Giderme

Bu bölümdeki talimatları uygulamanıza rağmen sorunu gideremezseniz ürünü satın aldığınız bayi ya da Yetkili Servise başvurun. Çalışmayan ürünü kendiniz onarmayı asla denemeyin.

Ürün çalışmıyor.

- Sigorta bozuk veya atmış olabilir. >>> Sigorta kutusundaki sigortaları kontrol edin. Gerekirse, bunları değiştirin veya yeniden devreye sokun.
- Ürünün fişi prize takılmamış olabilir. >>> Fişin prize takılı olup olmadığını kontrol edin.
- Hız düğmesi ayarlanmamış olabilir. >>> İstediğiniz hız düğmesine basın/dokun.

- Elektrik gelmiyordur. >>> Evinizde elektrik olup olmadığını ve sigorta kutusundaki sigortaları kontrol edin. Gerekirse, sigortaları değiştirin veya yeniden devreye sokun.

Davlumbaz ışığı yanmıyor.

- Davlumbaz lambası bozuk olabilir. >>> Ürünü satın aldığınız bayi ya da Yetkili Servise başvurarak lambanın değişimini sağlayın.
- Elektrik gelmiyordur. >>> Evinizde elektrik olup olmadığını ve sigorta kutusundaki sigortaları kontrol edin. Gerekirse, sigortaları değiştirin veya yeniden devreye sokun.

Müşteri Memnuniyeti Politikası

Müşterilerimizin istek ve önerilerini her kanaldan karşılamaktan mutluluk duyarız.

Kanallarımız:

Çağrı Merkezimiz:

0850 210 0 888

(Sabit telefonlardan veya cep telefonlarından alan kodu çevirmeden arayın*)

Diğer Numaramız:

0216 585 8 888

- Çağrı Merkezimiz haftanın 7 günü 24 saat hizmet vermektedir.

- Çağrı Merkezimiz ile yaptığınız görüşmeler iletişim hizmeti aldığınız operatör firma tarafından sizin için tanımlanan tarifeye göre ücretlendirilir.

- Sabit veya cep telefonlarınızdan alan kodu tuşlamadan çağrı merkezi numaramızı arayarak ürününüz ile ilgili arzu ettiğiniz hizmeti talep edebilirsiniz.

Whatsapp Numaramız: 0544 444 0 888

Faks Numaramız: 0216 423 2353

Web Adresimiz: www.leisureturkiye.com

E-posta Adresimiz:

musteri.hizmetleri@leisureturkiye.com

Posta Adresimiz:

Arçelik A.Ş. Karaağaç Caddesi No:2-6 34445,
Sütlüce / İSTANBUL

Bayilerimiz:

<http://www.leisureturkiye.com/magazalar/>

Yetkili Servislerimiz:

<https://www.arcelik.com.tr/yetkili-servisler>

- Tüm yetkili servis istasyonu bilgilerimiz, Ticaret Bakanlığı tarafından oluşturulan "Servis Bilgi Sistemi"nde (www.servis.gov.tr) yer almaktadır.

- Yedek parça malzemeleri yetkili servislerimizden temin edilebilir.

Müşterilerimizden iletilen istek ve önerilerin Leisure'a ulaştığı bilgisini, müşteri profili ayırımı yapılmaksızın kendilerine 24 saat içinde veririz.

Müşteri Hizmetleri sürecimiz:

Müşterilerimizin istek ve önerilerini;

- İzlenebilir, raporlanabilir, şeffaf ve güvenli tek bir bilgi havuzunda toplarız.
- Yasal düzenlemelere uygun, objektif, adil ve gizlilik içinde ele alır ve değerlendiririz.
- Bu geri bildirimleri süreçlerimizin daha mükemmel hale getirilmesinde kullanırız.

Leisure olarak, mükemmel müşteri deneyimini yaşatmayı ana ilke olarak kabul eder, müşteri odaklı bir yaklaşım benimseriz.

Bütün süreçlerimizi yönetim sistemi ile entegre ederek birbirini kontrol eden bir yapı geliştirilmesini sağlarız. Yönetim hedeflerini de bu sistem üzerinden besleriz.

Aşağıdaki önerilere uyanızı rica ederiz.

Ürününüzü aldığınızda Garanti belgesini Yetkili Satıcınıza onaylatırınız.

Ürününüzü kullanma kılavuzu esaslarına göre kullanınız.

Ürününüz ile ilgili hizmet talebiniz olduğunda yukarıdaki telefon numaralarından Çağrı Merkezimize başvurunuz.

Hizmet için gelen teknisyene "teknisyen kimlik kartı"nı sorunuz.

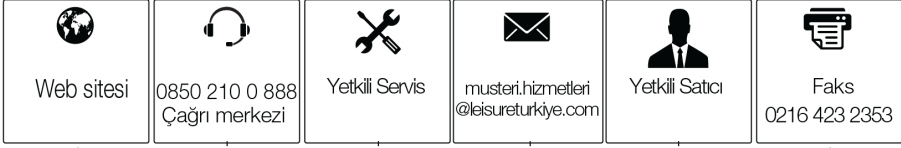
İşiniz bittiğinde Yetkili servis teknisyeninden "Hizmet Fişi" istemeyi unutmayınız. alacağınız "Hizmet Fişi" , ilerde ürününüzde meydana gelebilecek herhangi bir sorunda size yarar sağlayacaktır.

Ürünün kullanım ömrü: 10 yıldır. (Ürünün fonksiyonunu yerine getirebilmesi için gerekli yedek parça bulundurma süresi)

Hizmet Talebinin Değerlendirilmesi

1

Müşteri Başvurusu



2

Başvuru kaydı

Başvuru Konusu
Müşteri Adı, Soyadı
Müşteri Telefonu
Müşteri Adresi

3

Hizmet talebinin alınması

- Hizmet talebi analizi
- Hizmet hakkında müşterinin bilgilendirilmesi (Keşif,nakliye,montaj,bilgi,onarım,değişim vb.)
- Hizmet hakkında gerekli işlemin gerçekleştirilmesi

4

Müşteri memnuniyetinin alınması

Memnun

Memnun
değil

5

Başvuru kaydının kapatılıp, bilgilerin saklanması

Kullanım Hataları ve Garanti ile İlgili Dikkat Edilmesi Gereken Hususlar

Aşağıda belirtilen sorunların giderilmesi ücret karşılığında yapılır. Bu durumlar için garanti şartları uygulanmaz;

1. Kullanım hatalarından kaynaklanan hasar ve arızalar,
2. Malın tüketiciye tesliminden sonraki yükleme, boşaltma, taşıma vb. sırasında oluşan hasar ve arızalar,
3. Malın kullanıldığı yerin elektrik (priz, gerilim, topraklama vb.), su (su basıncı, musluk vb.), doğalgaz, telefon, internet vb. şebekesi ve/veya altyapısı (gider, zemin, ortam vb.) kaynaklı meydana gelen hasar ve arızalar,
4. Doğa olayları ve yangın, su baskını vb. kaynaklı meydana gelen hasar ve arızalar,
5. Malın tanıtma ve kullanma kılavuzlarında yer alan hususlara aykırı kullanılmasından kaynaklanan hasar ve arızalar,
6. Malın, 6502 sayılı Tüketicinin Korunması Hakkındaki Kanununda tarif edilen şekli ile ticari veya mesleki amaçlarla kullanımı durumunda ortaya çıkan hasar ve arızalar,
7. Mala yetkisiz kişiler tarafından bakım, onarım veya başka bir nedenle müdahale edilmesi durumlarında mala verilmiş garanti sona erecektir.

Garanti uygulaması sırasında değiştirilen malın garanti süresi, satın alınan malın kalan garanti süresi ile sınırlıdır.

Arçelik A.Ş. tarafından üretilmiştir.

Menşei: Türkiye

GARANTİ ŞARTLARI

- 1) Garanti süresi, malın teslim tarihinden itibaren başlar ve 2 yıldır.
- 2) Mala ilişkin tanıtmaya ve kullanma kılavuzunda gösterildiği şekilde kullanılması ve Arçelik A.Ş.'nin yetkili kıldığı servis çalışanları dışındaki şahıslar tarafından bakım, onarım veya başka bir nedenle müdahale edilmemiş olması şartıyla, malın bütün parçaları dahil olmak üzere tamamını; malzeme, işçilik ve üretim hatalarına karşı malın teslim tarihinden itibaren yukarıda belirtilen süre kadar garanti eder.
- 3) Malın ayıplı olduğunun anlaşılması durumunda tüketici, 6502 sayılı Tüketicinin Korunması Hakkında Kanununun 11 inci maddesinde yer alan;
- a- Sözleşmeden dönme,
b- Satış bedelinden indirim isteme,
c- Ücretsiz onarılmasını isteme,
ç- Satılan ayıpsız bir misli ile değiştirilmesini isteme,haklarından birini kullanabilir.
- 4)Tüketicinin bu haklardan ücretsiz onarım hakkını seçmesi durumunda satıcı; işçilik masrafı, değiştirilen parça bedeli ya da başka herhangi bir ad altında hiçbir ücret talep etmeksizin malın onarımını yapmak veya yaptırmakla yükümlüdür. Tüketici ücretsiz onarım hakkını üretici veya ithalatçıya karşı da kullanabilir. Satıcı, üretici ve ithalatçı tüketicinin bu hakkını kullanmasından müteselsilen sorumludur.
- 5)Tüketicinin, ücretsiz onarım hakkını kullanması halinde malın;
- Garanti süresi içinde tekrar arızalanması,
- Tamiri için gereken azami sürenin aşılması,
- Tamirinin mümkün olmadığının, yetkili servis istasyonu, satıcı, üretici veya ithalatçı tarafından bir raporla belirlenmesi durumlarında;
tüketici malın bedel iadesini, ayıp oranında bedel indirimini veya imkân varsa malın ayıpsız misli ile değiştirilmesini satıcıdan talep edebilir. Satıcı, tüketicinin talebini reddedemez. Bu talebin yerine getirilmemesi durumunda satıcı, üretici ve ithalatçı müteselsilen sorumludur.
- 6) İlgili mevzuatlarda belirlenen kullanım ömrü süresince malın azami tamir süresi 20 iş gününü, geçemez. Bu süre, garanti süresi içerisinde mala ilişkin arızanın yetkili servis istasyonuna veya satıcıya bildiri tarihi, garanti süresi dışında ise malın yetkili servis istasyonuna teslim tarihinden itibaren başlar. Garanti kapsamı içerisindeki malın arızasının 10 iş günü içerisinde giderilememesi halinde, üretici veya ithalatçı; malın tamiri tamamlanıncaya kadar, benzer özelliklere sahip başka bir malı tüketicinin kullanımına tahsis etmek zorundadır. Benzer özelliklere sahip başka bir malın tüketici tarafından istenmemesi halinde üretici veya ithalatçılar bu yükümlülükten kurtulur. Malın garanti süresi içerisinde arızalanması durumunda, tamirde geçen süre garanti süresine eklenir.
- 7) Malın kullanma kılavuzunda yer alan hususlara aykırı kullanılmasından kaynaklanan hasar ve arızalar garanti kapsamı dışındadır.
- 8) Tüketici, garantiden doğan haklarının kullanılması ile ilgili olarak çıkabilecek uyuşmazlıklarda yerleşim yerinin bulunduğu veya tüketici işleminin yapıldığı yerdeki Tüketici Hakem Heyetine veya Tüketici Mahkemesine başvurabilir.
- 9) Satıcı tarafından bu Garanti Belgesinin verilmemesi durumunda tüketici, Ticaret Bakanlığı Tüketicinin Korunması ve Piyasa Gözetimi Genel Müdürlüğüne başvurabilir.

Üretici veya İthalatçı Firmanın;		Malın	
Unvanı:	Arçelik A.Ş.	Markası:	Leisure
Adresi:	Arçelik A.Ş. Karaağaç Caddesi No:2-6, 34445, Söğütözü / İSTANBUL	Cinsi:	Davlumbaz
Telefonu:	(0-216) 585 8 888	Modeli:	
Faks:	(0-216) 423 23 53	Bandrol ve Seri No:	
web adresi:	www.leisureturkiye.com	Garanti Süresi:	2 YIL
		Azami Tamir Süresi:	20 İş günü

GENEL MÜDÜR

Arçelik A.Ş.

GENEL MÜDÜR YRD.

Satıcı Firmanın:		Fatura Tarih ve Sayısı:	
Unvanı:		Teslim Tarihi ve Yeri:	
Adresi:		Yetkilinin İmzası:	
Telefonu:		Firmanın Kaşesi:	
Faks:			
e-posta:			

Bu bölümü, ürünü aldığınız Yetkili Satıcı imzalayacak ve kaşeyecektir.