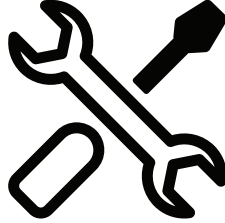


Montaj Talimatları

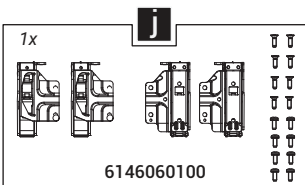
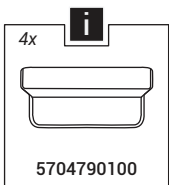
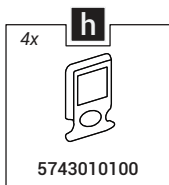
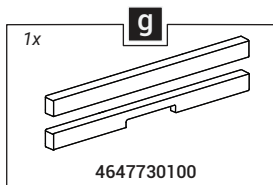
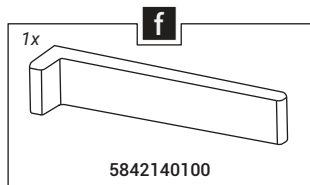
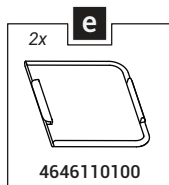
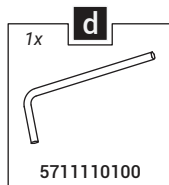
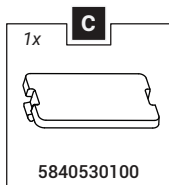
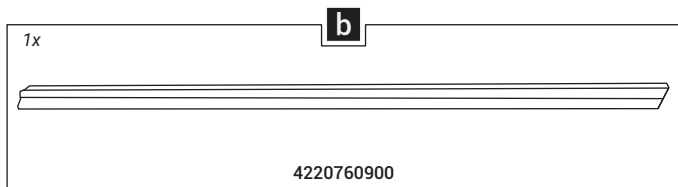
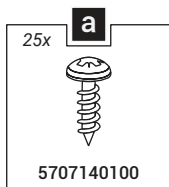
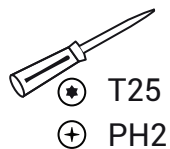
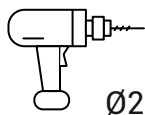
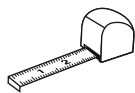
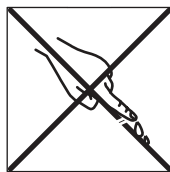
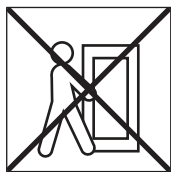
Installation instructions



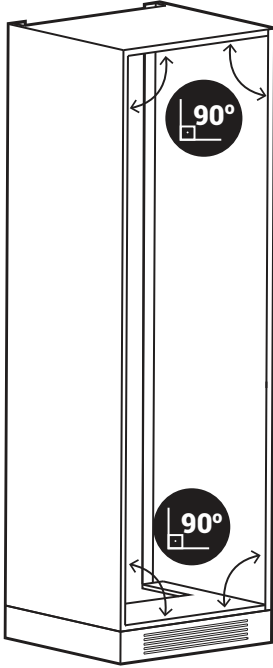
K69400



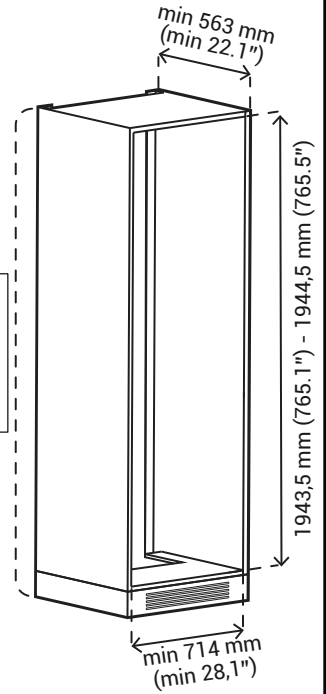
Document Number: 5858790300 - AC



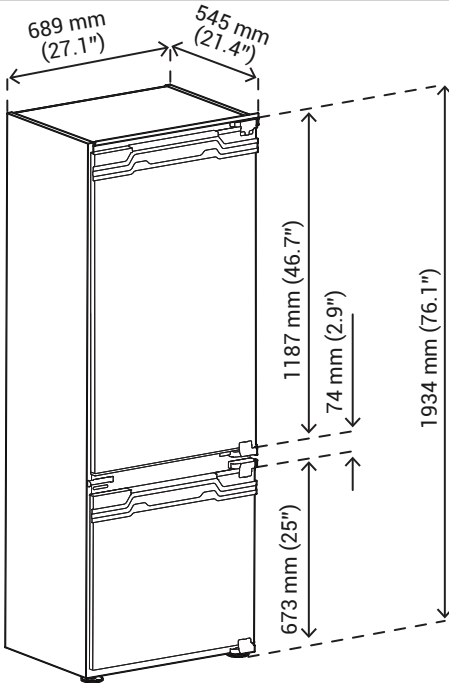
i



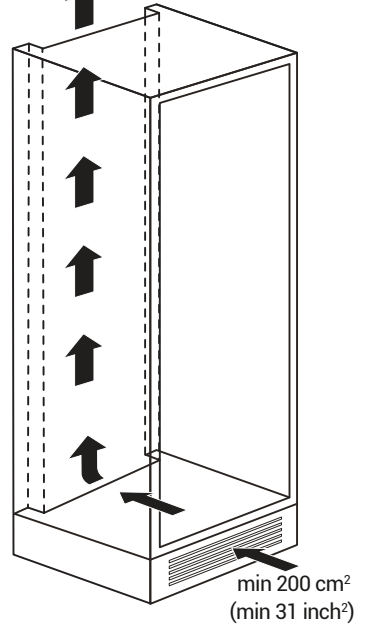
EN No wooden back wall
TR Arkası açık mobilya



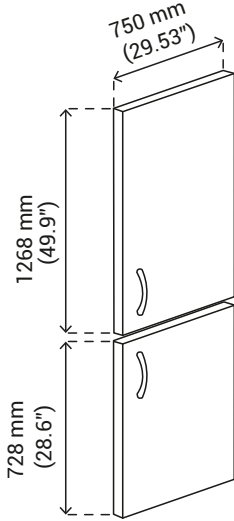
i



min 200 cm²
(min 31 inch²)



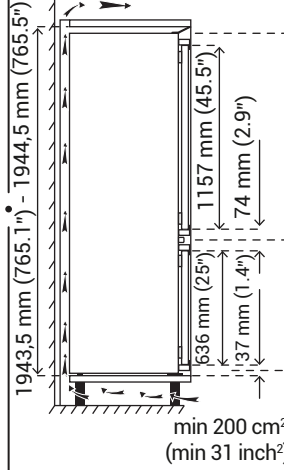
i



EN For 16-20 mm
(0.6-0.7 inch)
furniture
thickness

TR 16-20 mm
mobilya
kalınlığı için

min 200 cm²
(min 31 inch²)



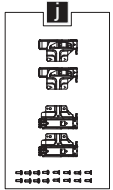
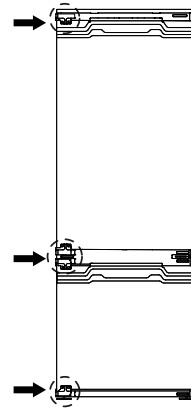
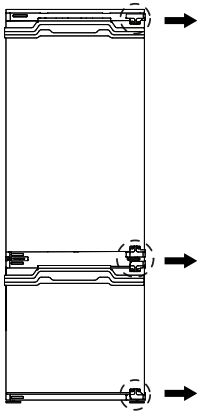
min 200 cm²
(min 31 inch²)

41,5 mm
(16.3 inch)

41,5 mm
(16.3 inch)

41,5 mm
(16.3 inch)

i



EN In some models, door opening direction can be changed by using left handed assembly kit (j) by customer or customer service.

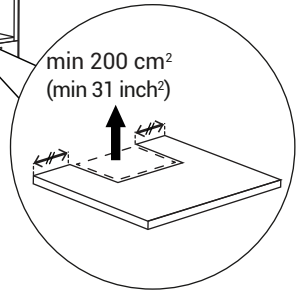
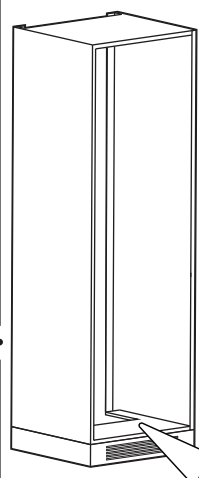
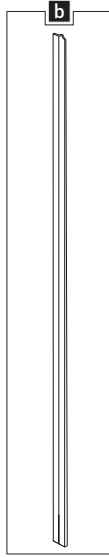
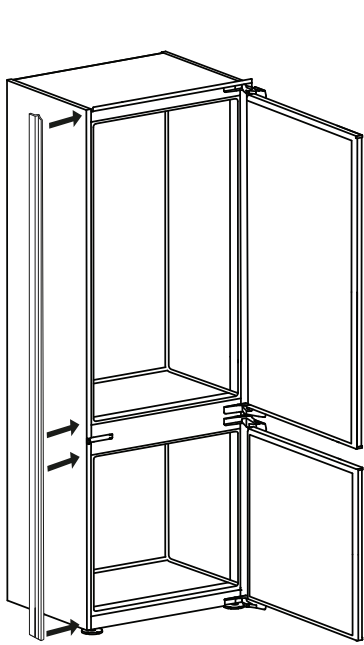
TR Bazı modellerde, kapı yönü sol taraf montaj kiti (j) kullanılarak müşteri veya müşteri servisi tarafından değiştirilebilir.



EN Removed hinges from the refrigerator should be packaged separately. Do not use removed hinges for right handed side.

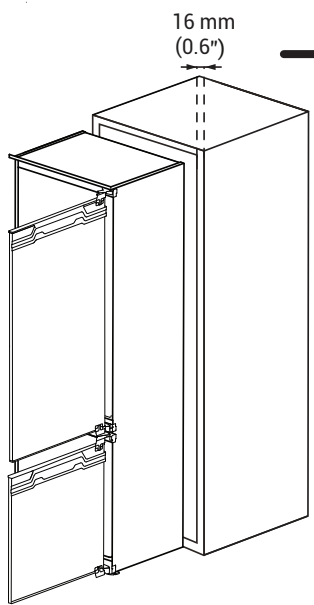
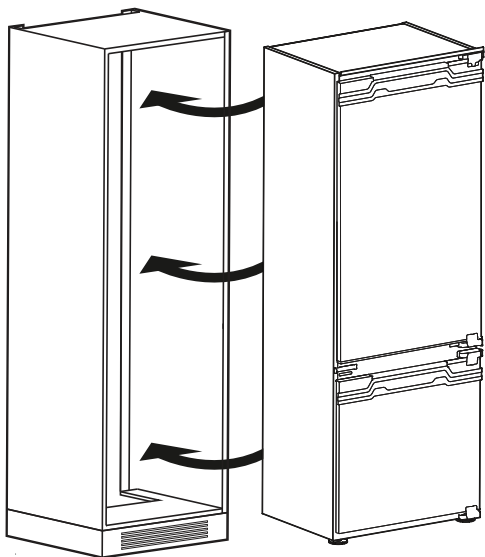
TR Buzdolabından çıkarılan menteşeler ayrı bir şekilde paketlenmelidir. Sağ taraftan çıkarılmış menteşeler kullanılmamalıdır.

1

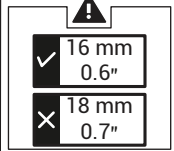


min 200 cm²
(min 31 inch²)

2



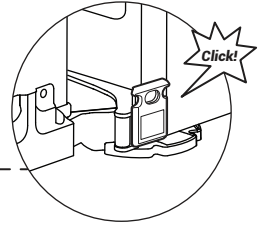
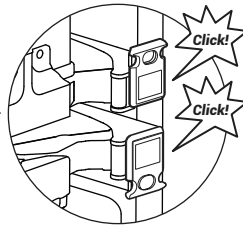
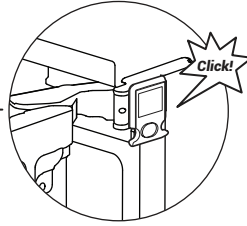
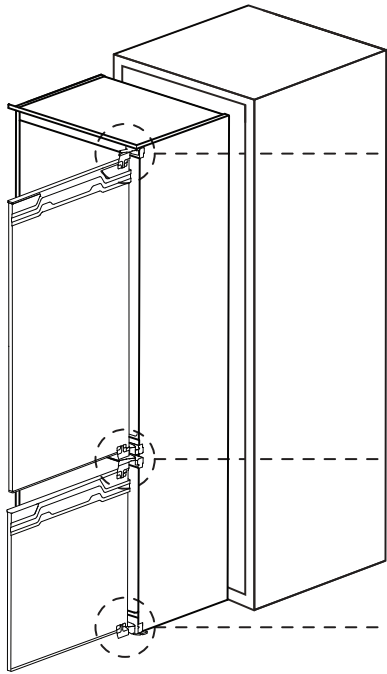
16 mm
(0.6")



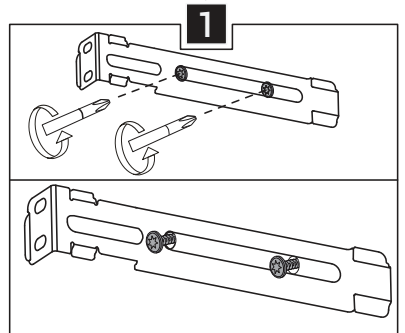
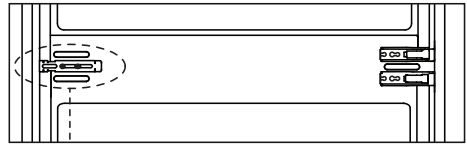
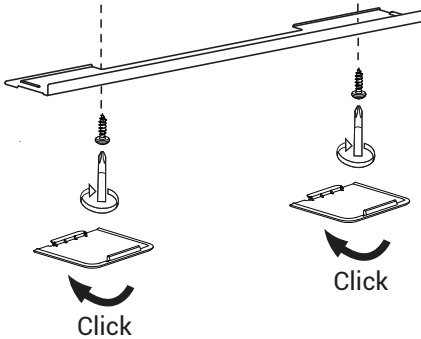
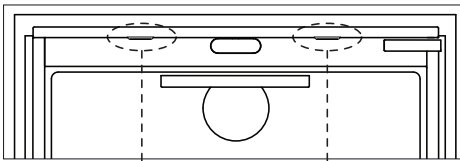
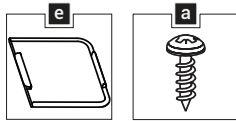
✓ 16 mm
0.6"

✗ 18 mm
0.7"

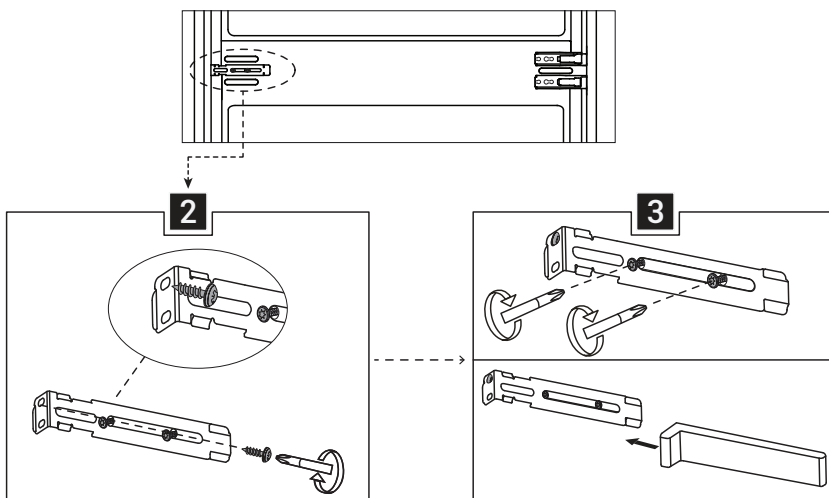
3



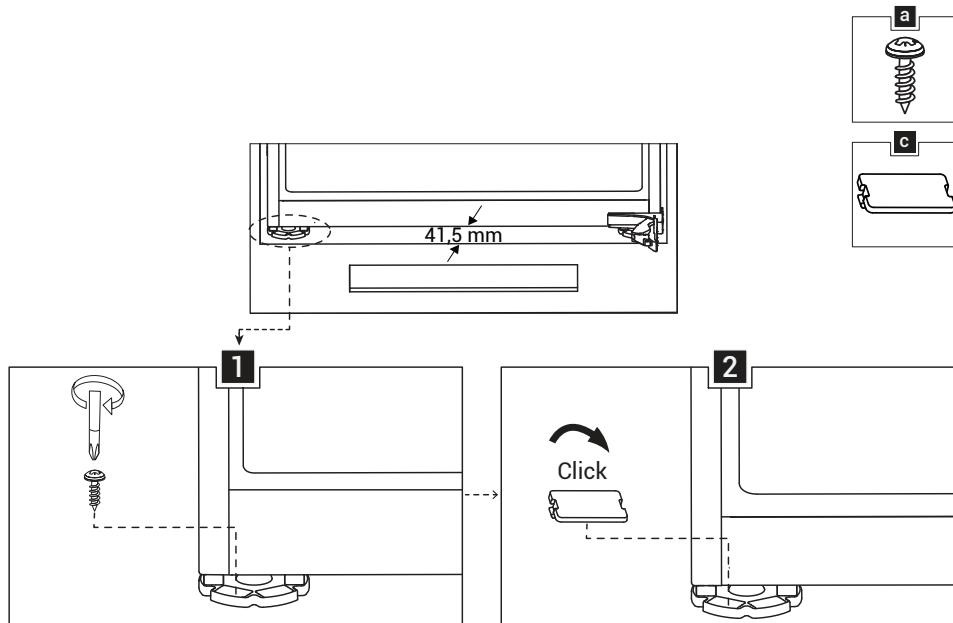
4



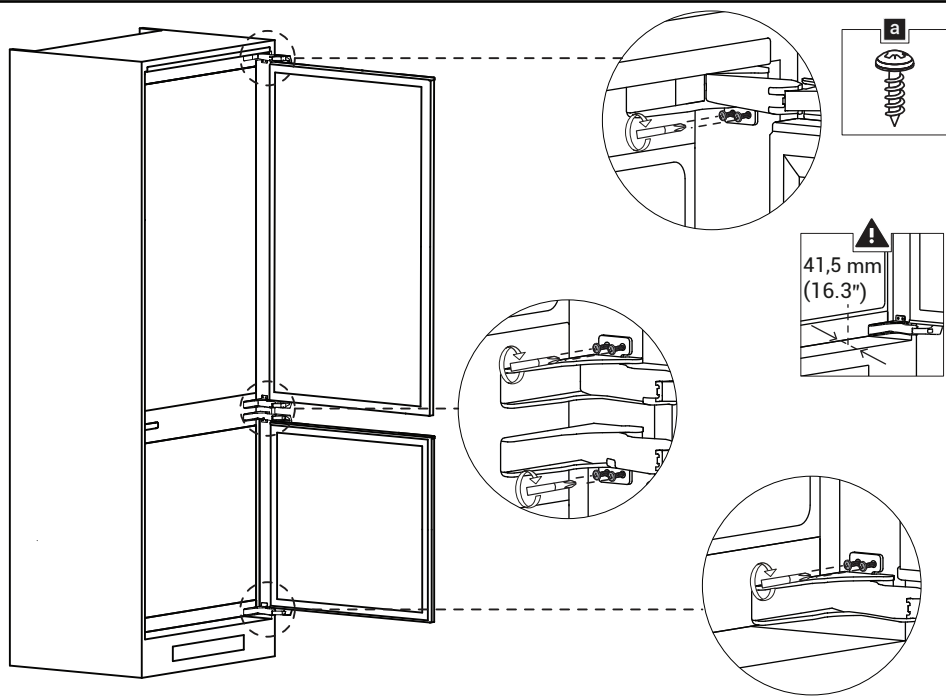
5



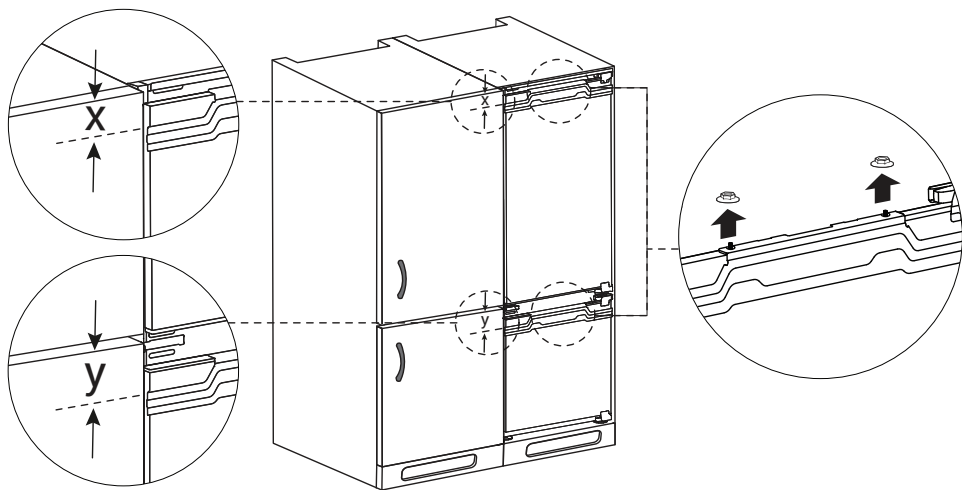
6



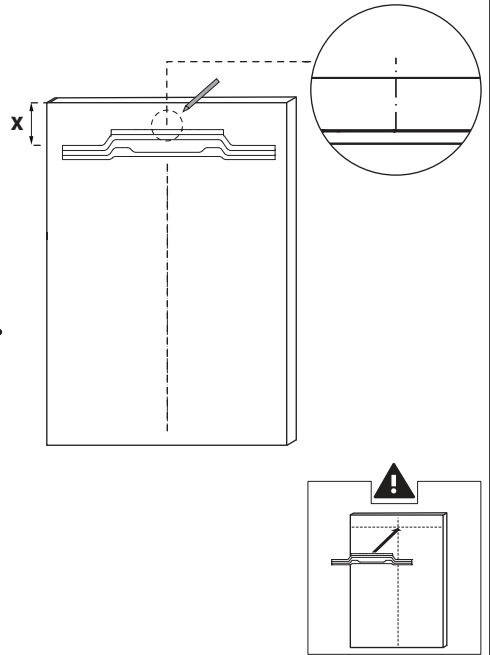
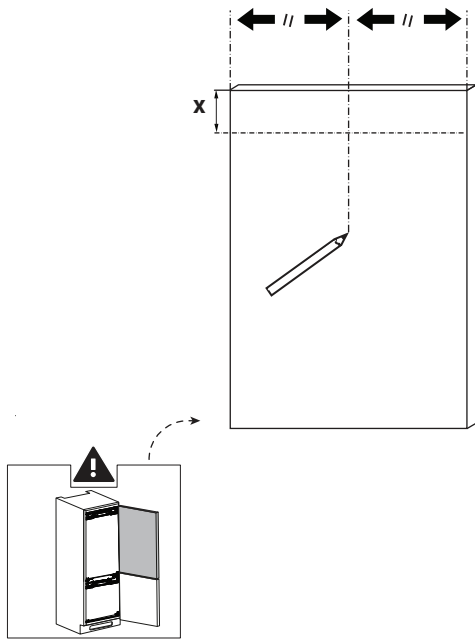
7



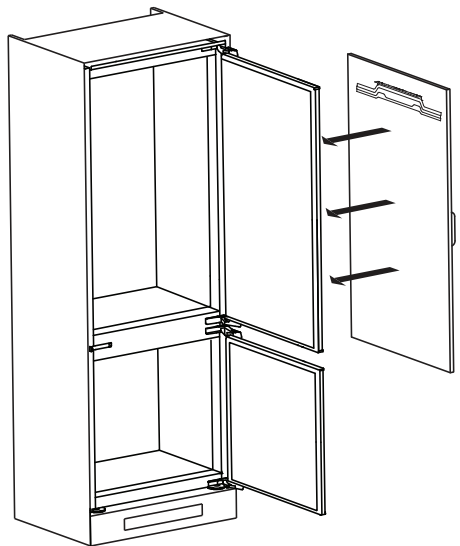
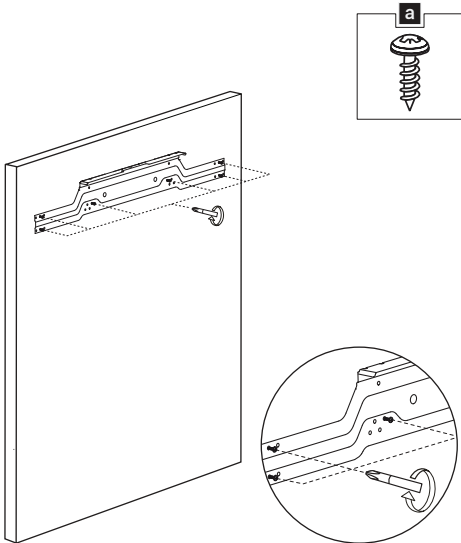
8



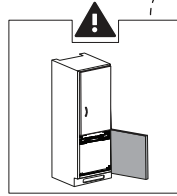
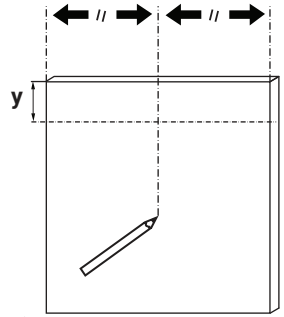
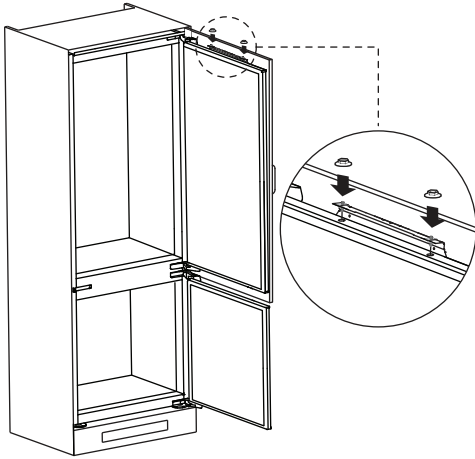
9



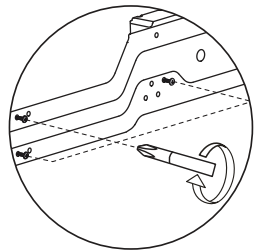
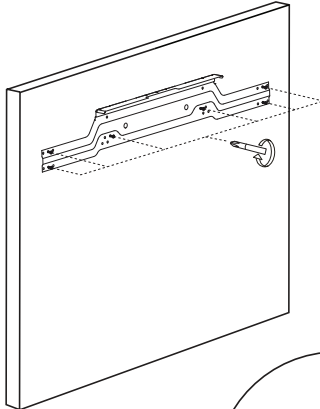
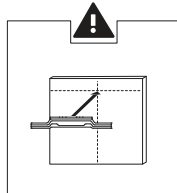
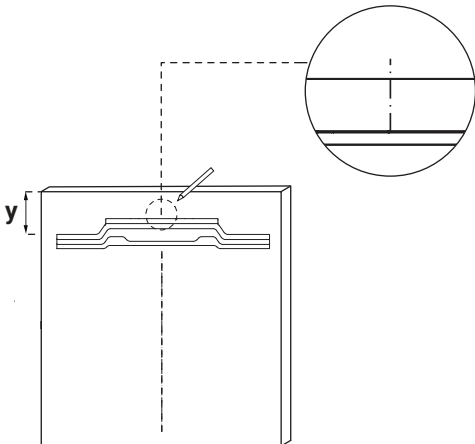
10



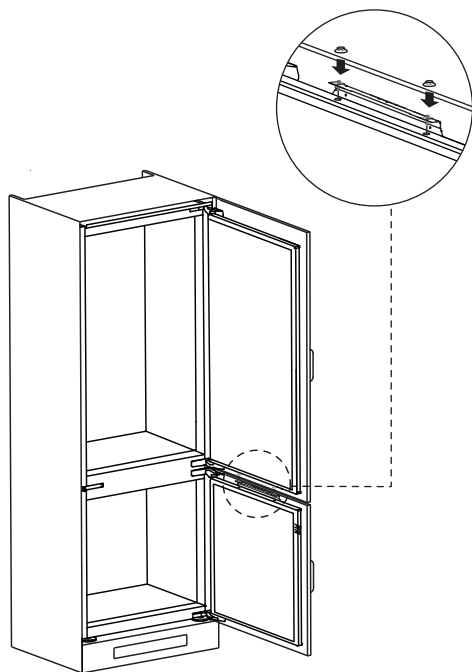
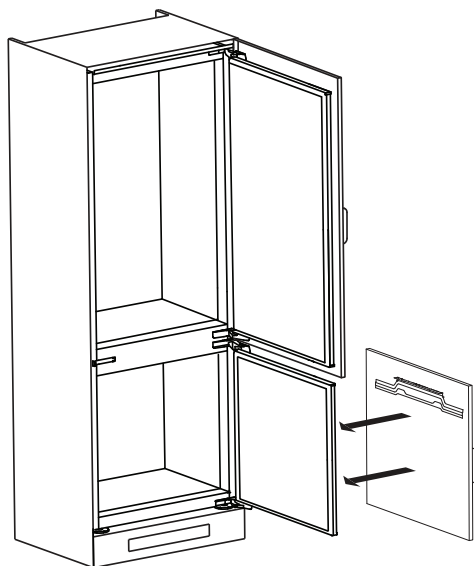
11



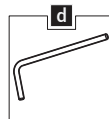
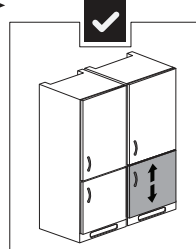
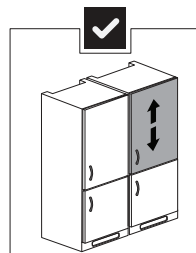
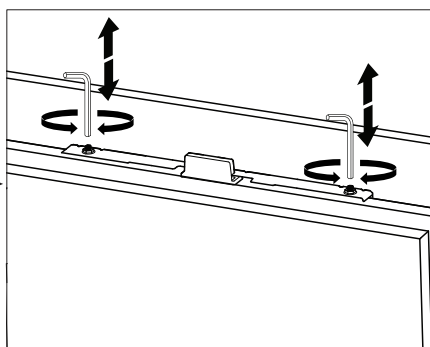
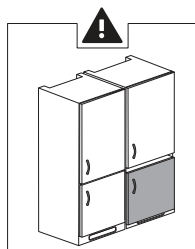
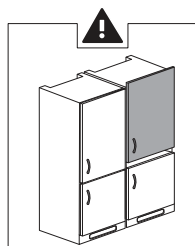
12



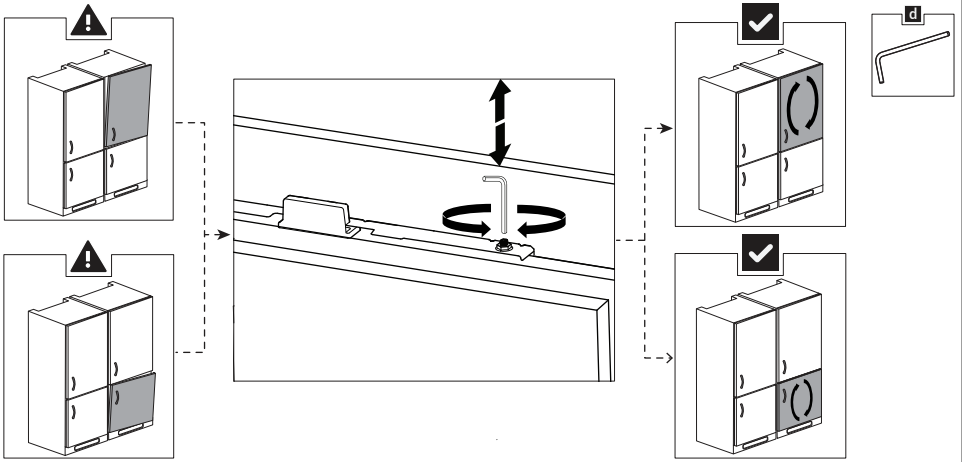
13



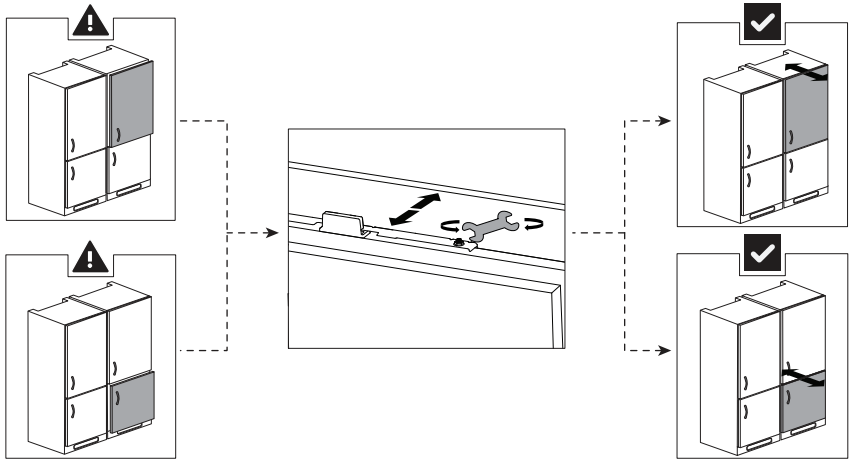
14



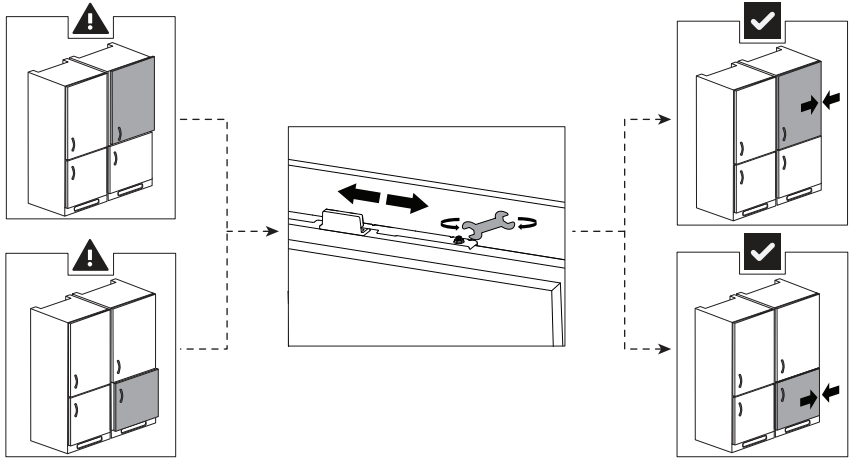
15



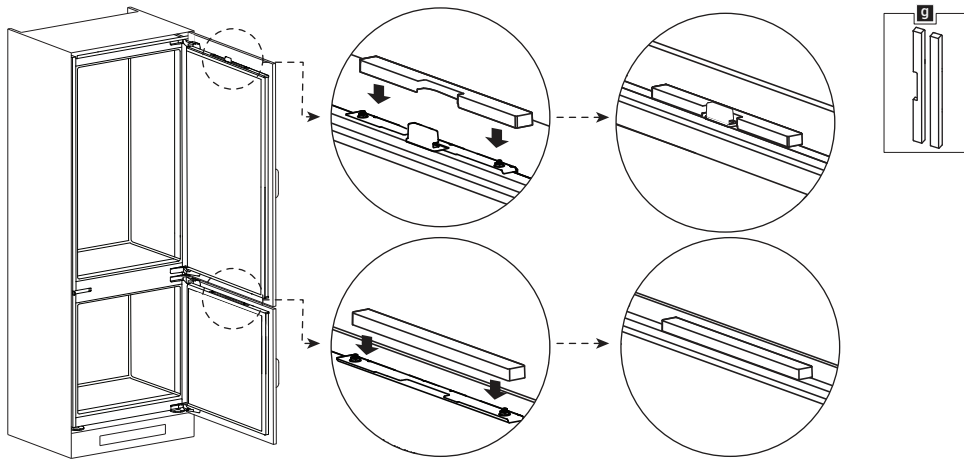
16



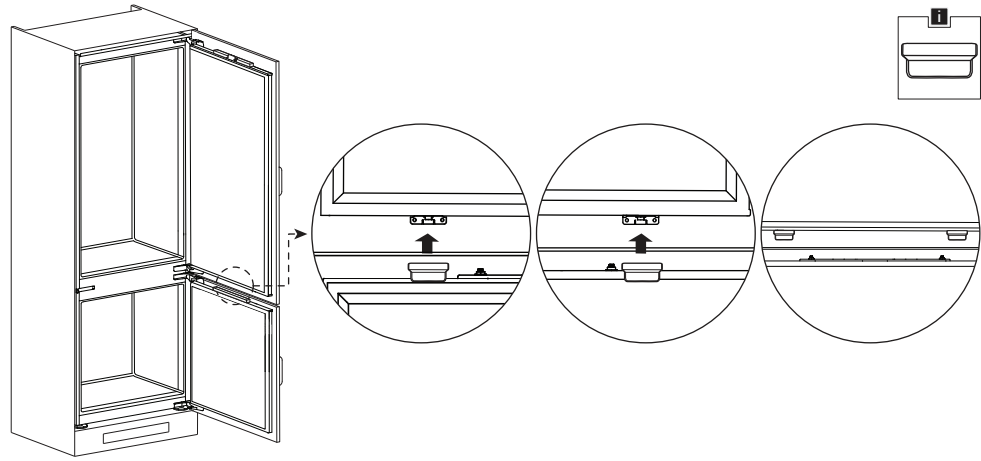
17



18



19



20

